



Московский государственный технический университет
имени Н.Э. Баумана

Учебное пособие

**В.А. Матвеев, В.П. Подчерцев,
В.В. Фатеев**

**ГИРОСКОПИЧЕСКИЕ СТАБИЛИЗАТОРЫ
НА ДИНАМИЧЕСКИ НАСТРАИВАЕМЫХ
ВИБРАЦИОННЫХ ГИРОСКОПАХ**

Издательство МГТУ имени Н.Э. Баумана

МОСКОВСКИЙ ГОСУДАРСТВЕННЫЙ ТЕХНИЧЕСКИЙ УНИВЕРСИТЕТ
им. Н.Э. БАУМАНА

В.А. Матвеев, В.П. Подчерцев,
В.В. Фатеев

ГИРОСКОПИЧЕСКИЕ СТАБИЛИЗАТОРЫ НА ДИНАМИЧЕСКИ НАСТРАИВАЕМЫХ ВИБРАЦИОННЫХ ГИРОСКОПАХ

*Рекомендовано редсоветом МГТУ им. Н.Э. Баумана
в качестве учебного пособия по курсу
«Теория гироскопов и гиростабилизаторов»*

1. Введение	36
2. Гироскопические стабилизаторы	38
2.1. Конструкция ГСК-3	38
2.2. Конструкция ГСК-5	41
2.3. Конструкция ГСК-16	44
2.4. Конструкция МГ-4	47
2.5. Устройство вибро-детальных виброизолирующих устройств	49
2.6. Расчет упругого изгибаемого ползучего ДИГ	51
2.6.1. Расчет на прочность	51

Москва

Издательство МГТУ им. Н.Э. Баумана

2005

УДК 629.1.054(075.8)
ББК 22.213
М33

Рецензенты: *Е.Р. Рахтеенко, С.А. Шестов*

Матвеев В.А., Подчерцев В.П., Фатеев В.В.

М33 Гироскопические стабилизаторы на динамически настраиваемых вибрационных гироскопах: Учебное пособие по курсу «Теория гироскопов и гиросtabilизаторов». — М.: Изд-во МГТУ им. Н.Э. Баумана, 2005. — 103 с.: ил.

ISBN 5-7038-2254-8

В первой главе пособия проведено исследование динамически настраиваемых гироскопов с точки зрения их применения в качестве чувствительного элемента гиросtabilизатора. Уравнения движения гироскопа получены на основании неособоженных уравнений Эйлера, следуя методике, изложенной в курсе лекций. Проведен анализ этих уравнений, исследована устойчивость, получены необходимые передаточные функции.

Во второй главе рассмотрены основные элементы конструкции динамически настраиваемых гироскопов, даны их характеристики, приведен расчет угловой жесткости упругих элементов карданова подвеса.

В третьей главе получены уравнения движения гиросtabilизатора с ДНГ. Сформулированы условия, при которых устойчивость гиросtabilизатора обеспечивается, если динамически настраиваемый гироскоп и следящая система устойчивы по отдельности. Приведена подробная методика формирования регулятора гиросtabilизатора, обеспечивающая заданные точности и качество регулирования. Описаны конструктивные меры, обеспечивающие помехоустойчивость гиросtabilизатора от шумов, источником которых является динамически настраиваемый гироскоп.

Для студентов 4-го курса, обучающихся по специальности «Приборы и системы ориентации, стабилизации и навигации».

Ил. 43. Табл. 1. Библиогр. 10 назв.

УДК 629.1.054(075.8)
ББК 22.213

ISBN 5-7038-2254-8

© МГТУ им. Н.Э. Баумана, 2005

ОГЛАВЛЕНИЕ

Введение	5
1. Динамически настраиваемый вибрационный гироскоп	
как чувствительный элемент гиросtabilизатора	6
1.1. Кинематическая схема. Системы координат	7
1.2. Уравнения движения гироскопа	12
1.2.1. Уравнения движения кольца	12
1.2.2. Уравнения движения ротора	15
1.3. Анализ уравнений движения ДНГ.	
Условие динамической настройки	21
1.4. Устойчивость на неподвижном основании	26
1.5. Структурная схема. Передаточная функция по моменту	29
1.6. Уравнения движения и передаточная функция ДНГ	
в комплексной форме	36
2. Конструкции ДНГ	38
2.1. Конструкция ГVK-3	38
2.2. Конструкция ГVK-6	41
2.3. Конструкция ГVK-16	44
2.4. Конструкция МГ-4	47
2.5. Упругие опоры роторных вибрационных гироскопов	49
2.6. Расчет упругого карданова подвеса ДНГ	51
2.6.1. Расчет на прочность	51
2.6.2. Расчет на устойчивость	52

2.6.3. Расчет угловой жесткости	52
2.6.4. Расчет жесткости упругого элемента с постоянным поперечным сечением	53
2.6.5. Расчет жесткости упругого элемента с переменным поперечным сечением	55
2.7. Погрешности ДНГ	60
2.7.1. Погрешности от квадратурных моментов	60
2.7.2. Погрешности от осевой несбалансированности и неравножесткости	61
2.7.3. Погрешности от угловых колебаний на двойной частоте вращения	63
2.7.4. Модель погрешностей ДНГ	64
3. Двухосный гиросtabilизатор на ДНГ	65
3.1. Уравнение движения. Структурная схема	66
3.2. Устойчивость гиросtabilизатора на ДНГ	71
3.3. Общие принципы формирования регулятора системы стабилизации	80
3.3.1. Формирование ЛАХ в области низких частот	82
3.3.2. Формирование ЛАХ в области средних частот	87
3.3.3. Формирование ЛАХ в области высоких частот	91
3.3.4. Формирование ЛАХ условно устойчивой системы стабилизации	98
Список литературы	102

ВВЕДЕНИЕ

В индикаторных гироскопических стабилизаторах, находящихся в настоящее время широкое применение, гироскоп играет роль чувствительного элемента, моделирующего опорную систему координат. Точность стабилизаторов определяется как точностью системы стабилизации, обеспечивающей совмещение платформы с опорной системой координат, так и точностью построения самой опорной системы.

В решении задачи повышения точности системы стабилизации в настоящее время достигнуты значительные успехи, в большой степени определяемые быстрым развитием микроэлектроники. Повышение точности построения опорной системы координат связано с развитием гироскопической техники. Здесь также были достигнуты определенные успехи, в основном обусловленные разработкой поплавковых гироскопов на магнитном подвесе. Однако производство таких приборов отличается сложной технологией изготовления и высокой стоимостью.

Широкое распространение в настоящее время динамически настраиваемых вибрационных гироскопов (ДНГ) объясняется прежде всего их невысокой стоимостью и относительно простой технологией изготовления. При этом они имеют малые габариты, массу и достаточно высокую точность, позволяющую применять их в качестве чувствительных элементов в стабилизаторах инерциальных навигационных систем.

В данном пособии рассмотрены гироскопические стабилизаторы на динамически настраиваемых вибрационных гироскопах, в основном проанализированы особенности применения этих приборов в качестве чувствительного элемента стабилизатора.

1. ДИНАМИЧЕСКИ НАСТРАИВАЕМЫЙ ВИБРАЦИОННЫЙ ГИРОСКОП КАК ЧУВСТВИТЕЛЬНЫЙ ЭЛЕМЕНТ ГИРОСТАБИЛИЗАТОРА

Динамически настраиваемый вибрационный гироскоп (рис. 1.1) представляет собой трехстепенной гироскоп с вращающимся внутренним упругим кардановым подвесом [1, 2]. Упругий подвес гироскопа обеспечивает ему не только две степени свободы углового движения относительно вала двигателя, но и кинематическую связь с двигателем, приводящим во вращение ротор гироскопа. При этом в отличие от обычного трехстепенного гироскопа с наружным кардановым подвесом двигатель ДНГ расположен на корпусе прибора.

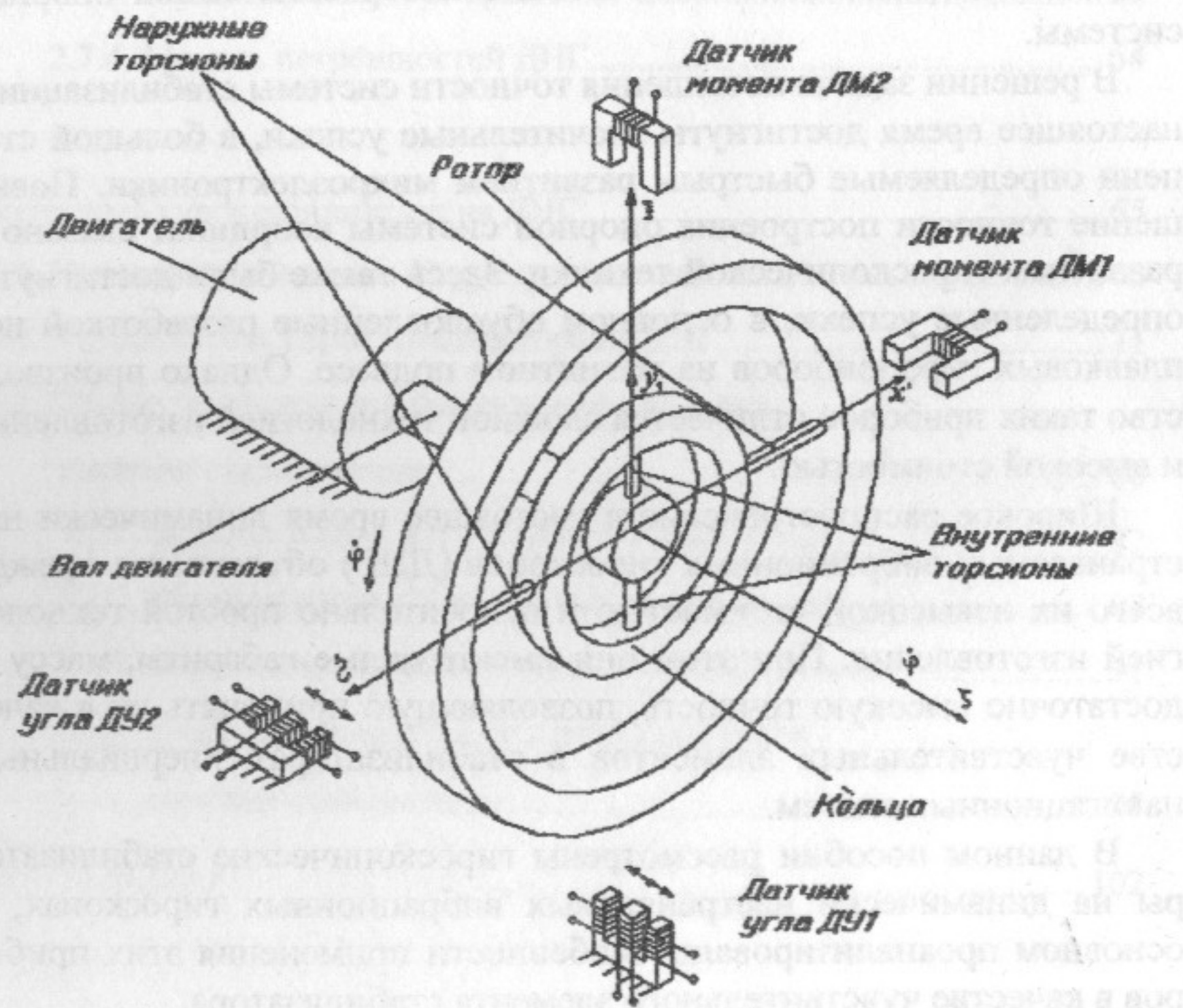


Рис. 1.1. Динамически настраиваемый вибрационный гироскоп с внутренним кардановым подвесом

При отсутствии собственного вращения гироскопа подвес обеспечивает упругую связь ротора с корпусом, что приводит к возникновению значительных моментов, действующих на ротор гироскопа, при относительном отклонении ротора и корпуса. Однако при вращении ротора, а вместе с ним и упругого подвеса эти моменты могут быть скомпенсированы центробежными инерционными моментами элементов подвеса, что приближает ДНГ к свободному гироскопу. Указанная компенсация обеспечивается при определенной скорости собственного вращения гироскопа, что объясняет его название.

Применение в ДНГ упругого карданова подвеса исключает сухое трение в опорах подвеса и связанную с ним зону нечувствительности, что повышает его точность.

Обычно ДНГ работают в режиме слежения корпуса гироскопа за угловым положением ротора (в гиростабилизаторах) или ротора за положением корпуса (в датчиках угловой скорости — ДУС), и углы отклонения ротора от корпуса невелики. Угловое положение ротора ДНГ измеряют с помощью двух датчиков угла емкостного или индукционного типа.

Управление положением гироскопа осуществляется приложением управляющих моментов с помощью датчиков момента, обмотки которых расположены на корпусе прибора.

1.1. Кинематическая схема. Системы координат

ДНГ может быть представлен в виде механической системы из трех тел: ротора, кольца внутреннего упругого подвеса и вала двигателя, приводящего во вращение ротор гироскопа. Подвес ротора соединяет вал двигателя, кольцо и ротор двумя парами упругих торсионов. Таким образом, ротор гироскопа обладает тремя степенями свободы. Он может вращаться вокруг оси x' наружных торсионов, вокруг оси y_1 внутренних торсионов вместе с кольцом и вокруг оси ζ вала двигателя. Статор двигателя гироскопа установлен на корпусе. Ротор двигателя приводит во вращение вал с постоянной угловой скоростью ϕ . Через внутренние торсионы вращение вала передается на кольцо и далее через наружные торсионы — на ротор гироскопа. Для исследования движения ДНГ введем следующие правые системы координат.

За опорную систему координат примем трехгранник $\xi\eta\zeta$, связанный с корпусом прибора. В общем случае трехгранник $\xi\eta\zeta$ вращается в пространстве с угловой скоростью $\bar{\omega}^{пер}$, проекции которой на оси трехгранника есть $\omega_\xi, \omega_\eta, \omega_\zeta$ (рис. 1.2). Свяжем с кольцом трехгранник $x_1 y_1 z_1$ так, чтобы оси x_1 и y_1 были направлены по осям соответственно наружных и внутренних торсионов. Положение кольца и связанного с ним трехгранника $x_1 y_1 z_1$ относительно опорного зададим углами φ и α , определяющими последовательные повороты кольца вокруг осей ζ и y_1 . С ротором ДНГ свяжем трехгранник $x' y' z'$ так (рис. 1.3), чтобы ось x' была направлена по оси наружных торсионов, а ось z' — перпендикулярно плоскости ротора. Положение ротора и связанного с ним трехгранника $x' y' z'$ относительно кольца зададим углом β поворота ротора вокруг оси x_1 (x').

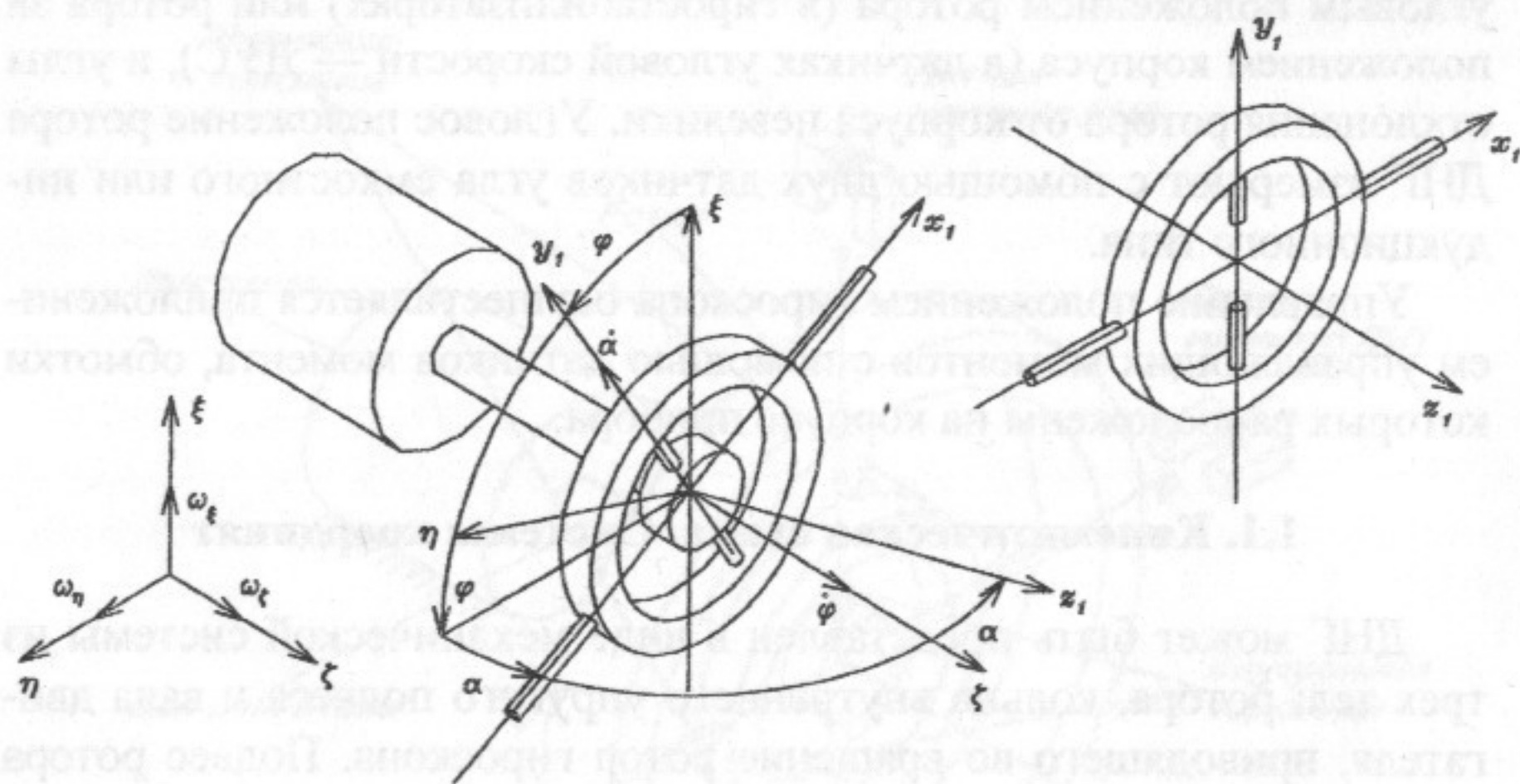


Рис. 1.2. К определению положения кольца

Таким образом, положение трехгранника $x' y' z'$, связанного с ротором, относительно опорного трехгранника $\xi\eta\zeta$ определится углами φ, α, β , как это изображено на рис. 1.3. Удобство такого представления объясняется тем, что последовательные повороты кольца и ротора осуществляются в этом случае вокруг их естественных осей вращения, а именно вокруг оси вала двигателя, осей внутренних и наружных торсионов.

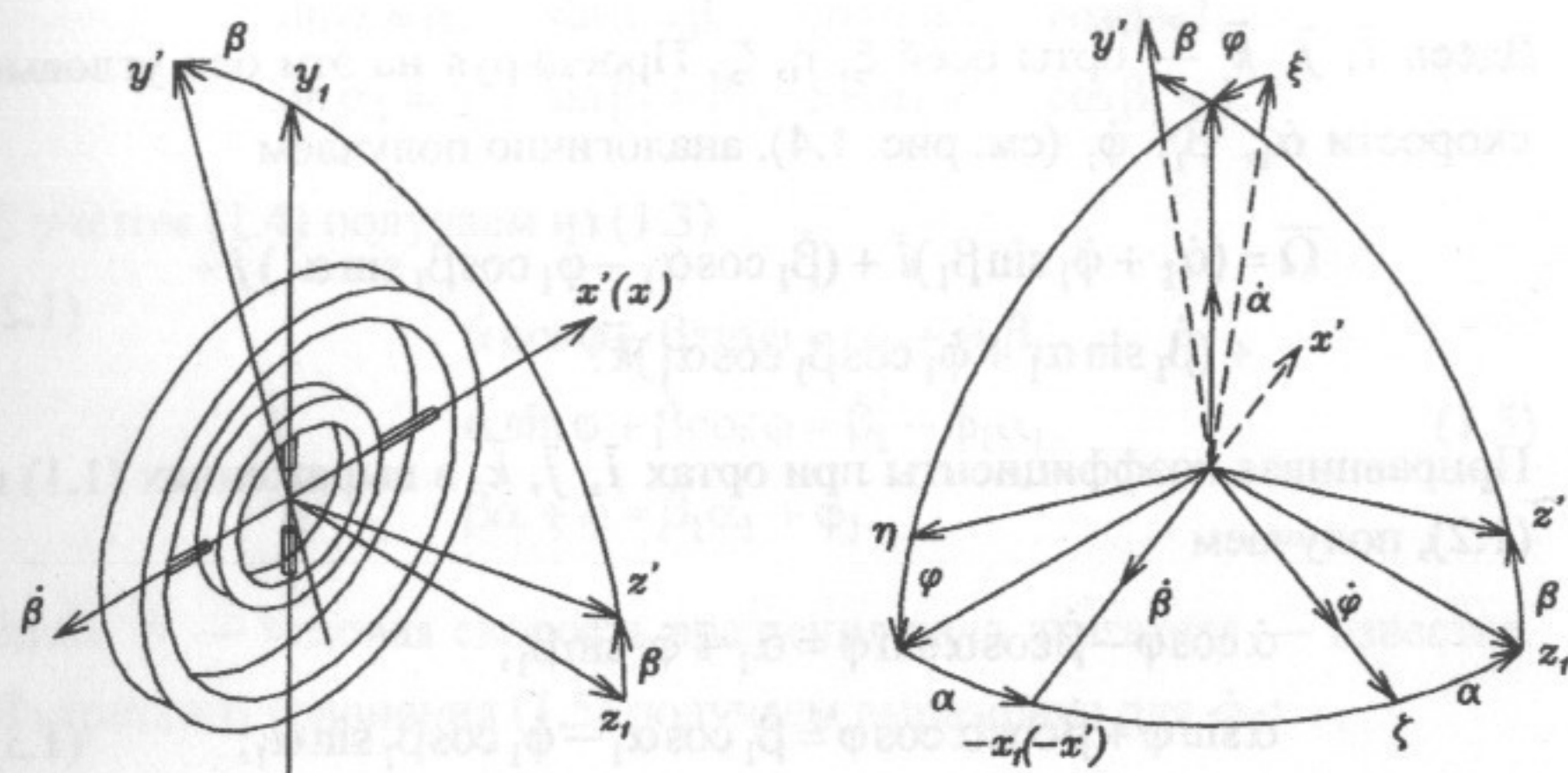


Рис. 1.3. К определению положения ротора

Однако при этом информация о положении вращающегося со скоростью $\dot{\varphi}$ ротора гироскопа, заключенная в углах α и β , выдается во вращающейся системе координат, что во многих случаях исследований движения ДНГ оказывается неудобным. Кроме того, измерение углов α и β технически затруднено.

Поэтому для задания положения ротора ДНГ используется не вращающаяся (а статическая) система координат xuz и другая последовательность поворотов ротора, обычно применяемая для задания положения трехстепенного гироскопа с невращающимся наружным кардановым подвесом. В этом случае положение ротора ДНГ относительно опорного трехгранника $\xi\eta\zeta$ задается углами $\alpha_1, \beta_1, \varphi_1$, причем первый поворот осуществляется относительно оси ξ на угол α_1 , а последний — относительно оси z' симметрии ротора на угол φ_1 , как это показано на рис. 1.4.

Получим соотношения между углами α, β и α_1, β_1 . Для этого запишем выражение для вектора $\bar{\Omega}$ угловой скорости движения ротора относительно трехгранника $\xi\eta\zeta$ в виде геометрической суммы проекций на эти оси угловых скоростей $\dot{\varphi}, \dot{\alpha}, \dot{\beta}$, (см. рис. 1.3):

$$\bar{\Omega} = (\dot{\alpha} \cos \varphi - \dot{\beta} \cos \alpha \sin \varphi) \bar{i} + (\dot{\alpha} \sin \varphi + \dot{\beta} \cos \alpha \cos \varphi) \bar{j} + (\dot{\beta} \sin \alpha + \dot{\varphi}) \bar{k}. \quad (1.1)$$

Здесь $\bar{i}, \bar{j}, \bar{k}$ — орты осей ξ, η, ζ . Проецируя на эти оси угловые скорости $\dot{\alpha}_1, \dot{\beta}_1, \dot{\phi}_1$ (см. рис. 1.4), аналогично получаем

$$\bar{\Omega} = (\dot{\alpha}_1 + \dot{\phi}_1 \sin \beta_1) \bar{i} + (\dot{\beta}_1 \cos \alpha_1 - \dot{\phi}_1 \cos \beta_1 \sin \alpha_1) \bar{j} + (\dot{\beta}_1 \sin \alpha_1 + \dot{\phi}_1 \cos \beta_1 \cos \alpha_1) \bar{k}. \quad (1.2)$$

Приравнявая коэффициенты при ортах $\bar{i}, \bar{j}, \bar{k}$ в выражениях (1.1) и (1.2), получаем

$$\begin{aligned} \dot{\alpha} \cos \varphi - \dot{\beta} \cos \alpha \sin \varphi &= \dot{\alpha}_1 + \dot{\phi}_1 \sin \beta_1; \\ \dot{\alpha} \sin \varphi + \dot{\beta} \cos \alpha \cos \varphi &= \dot{\beta}_1 \cos \alpha_1 - \dot{\phi}_1 \cos \beta_1 \sin \alpha_1; \\ \dot{\beta} \sin \alpha + \dot{\phi} &= \dot{\beta}_1 \sin \alpha_1 + \dot{\phi}_1 \cos \beta_1 \cos \alpha_1. \end{aligned} \quad (1.3)$$

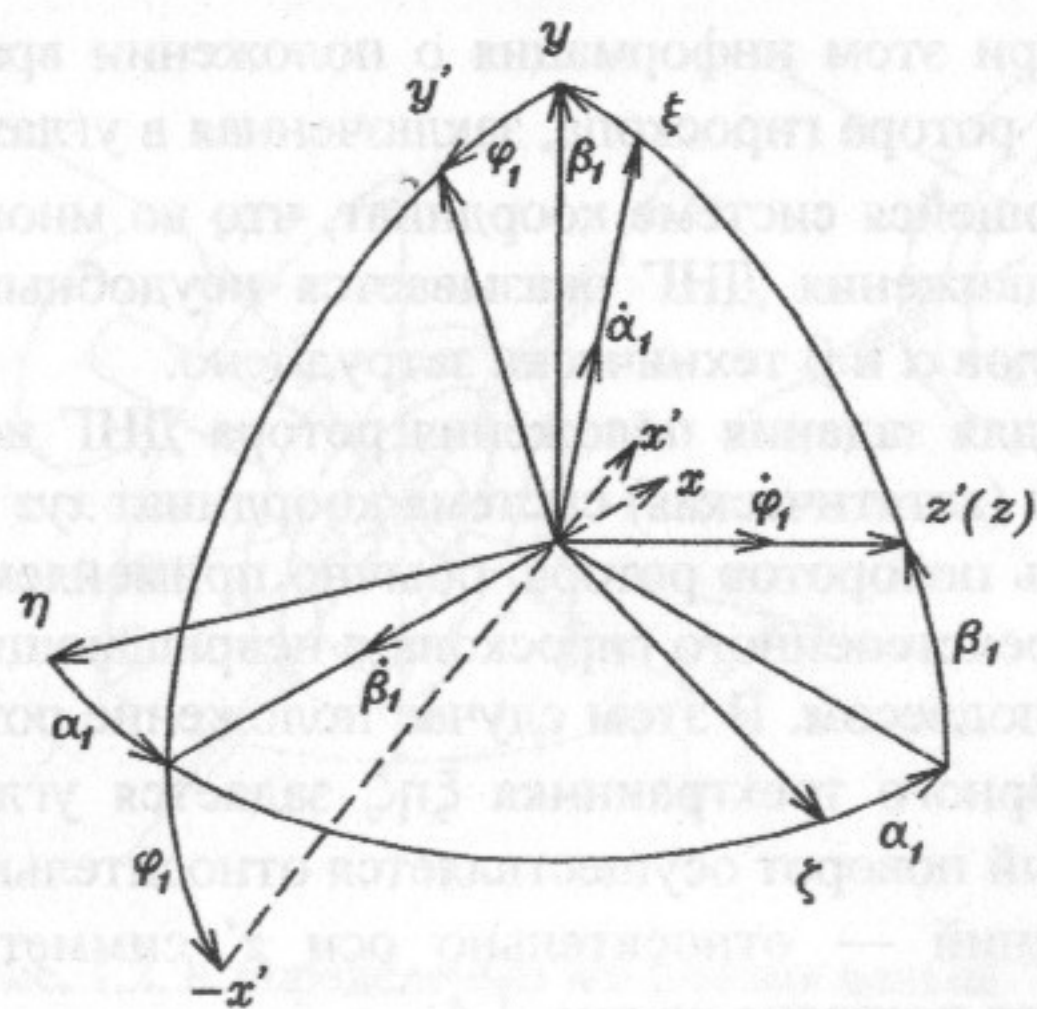


Рис. 1.4. К определению положения ротора

Погрешности ДНГ в значительной степени определяются значениями углов α, β (или α_1, β_1). Поэтому ДНГ применяется только в устройствах, обеспечивающих малость указанных углов, например, в индикаторных гиросtabilизаторах (ГС) или в ДУС. В этом случае можно принять, что

$$\begin{aligned} \sin \alpha \approx \alpha, \quad \sin \beta \approx \beta, \quad \cos \alpha \approx 1, \quad \cos \beta \approx 1, \\ \sin \alpha_1 \approx \alpha_1, \quad \sin \beta_1 \approx \beta_1, \quad \cos \alpha_1 \approx 1, \quad \cos \beta_1 \approx 1. \end{aligned} \quad (1.4)$$

С учетом (1.4) получаем из (1.3)

$$\begin{aligned} \dot{\alpha} \cos \varphi - \dot{\beta} \sin \varphi &= \dot{\alpha}_1 + \dot{\phi}_1 \beta_1, \\ \dot{\alpha} \sin \varphi + \dot{\beta} \cos \varphi &= \dot{\beta}_1 - \dot{\phi}_1 \alpha_1, \\ \dot{\beta} \alpha + \dot{\phi} &= \dot{\beta}_1 \alpha_1 + \dot{\phi}_1. \end{aligned} \quad (1.5)$$

Здесь $\dot{\phi}$ — угловая скорость вращения вала двигателя — известна. Из третьего уравнения (1.5) получаем выражение для $\dot{\phi}_1$:

$$\dot{\phi}_1 = \dot{\phi} + \dot{\beta} \alpha - \dot{\beta}_1 \alpha_1. \quad (1.6)$$

Поскольку $\dot{\phi}_1 \gg \dot{\beta}, \dot{\phi}_1 \gg \dot{\beta}_1$, а углы α и α_1 — малые, можно считать, что

$$\dot{\phi}_1 \approx \dot{\phi}. \quad (1.7)$$

Тогда получаем из (1.5) окончательно

$$\begin{aligned} \dot{\alpha} &= \dot{\alpha}_1 \cos \varphi - \dot{\phi} \sin \varphi \alpha_1 + \dot{\beta}_1 \sin \varphi + \dot{\phi} \cos \varphi \beta_1; \\ \dot{\beta} &= -\dot{\alpha}_1 \sin \varphi - \dot{\phi} \cos \varphi \alpha_1 + \dot{\beta}_1 \cos \varphi - \dot{\phi} \cos \varphi \beta_1. \end{aligned} \quad (1.8)$$

Интегрируя и дифференцируя по времени выражения (1.8), получаем с точностью до постоянных интегрирования для $\dot{\phi} = \text{const}$:

$$\begin{aligned} \alpha &= \alpha_1 \cos \varphi + \beta_1 \sin \varphi; \\ \beta &= -\alpha_1 \sin \varphi + \beta_1 \cos \varphi; \end{aligned} \quad (1.9)$$

$$\begin{aligned} \ddot{\alpha} &= \ddot{\alpha}_1 \cos \varphi - 2\dot{\alpha}_1 \dot{\phi} \sin \varphi - \dot{\phi}^2 \alpha_1 \cos \varphi + \\ &+ \ddot{\beta}_1 \sin \varphi + 2\dot{\beta}_1 \dot{\phi} \cos \varphi - \dot{\phi}^2 \beta_1 \sin \varphi; \\ \ddot{\beta} &= -\ddot{\alpha}_1 \sin \varphi - 2\dot{\alpha}_1 \dot{\phi} \cos \varphi + \dot{\phi}^2 \alpha_1 \sin \varphi + \\ &+ \ddot{\beta}_1 \cos \varphi - 2\dot{\beta}_1 \dot{\phi} \sin \varphi - \dot{\phi}^2 \beta_1 \cos \varphi. \end{aligned} \quad (1.10)$$

1.2. Уравнения движения гироскопа

Уравнения движения составим для двух тел механической системы ДНГ — ротора и кольца — на основании динамических уравнений Эйлера. При этом уравнение вала двигателя предполагается известным:

$$\dot{\varphi} = \text{const.}$$

Будем считать, что масса торсионов мала по сравнению с массой ротора и кольца, что дает основание принять торсионы безынерционными упругими элементами. Оси x', y', z' , связанные с ротором, x_1, y_1, z_1 , связанные с кольцом, а также оси x, y, z считаем главными осями инерции, а центры масс кольца и ротора ДНГ — совпадающими с центром подвеса, куда помещены начала трехгранников $\xi\eta\zeta, x'y'z', x_1y_1z_1, xyz$.

1.2.1. Уравнения движения кольца

Составим уравнение движения кольца вокруг оси y_1 , отнесенное к вращающемуся трехграннику $x_1 y_1 z_1$, с помощью необобщенных динамических уравнений Эйлера. Согласно [5] имеем

$$B_1 \dot{\Omega}_{y_1} - (C_1 - A_1) \Omega_{x_1} \Omega_{z_1} = M_{y_1}, \quad (1.11)$$

где A_1, B_1, C_1 — осевые моменты инерции кольца относительно осей x_1, y_1, z_1 соответственно; $\Omega_{x_1}, \Omega_{y_1}, \Omega_{z_1}$ — проекции абсолютной угловой скорости $\bar{\Omega}_1$ движения кольца на оси x_1, y_1, z_1 соответственно; M_{y_1} — момент внешних сил, действующих на кольцо вокруг оси y_1 , включая момент реакции $M_{y_1}^R$ со стороны ротора, передаваемый через наружные торсионы.

Абсолютная угловая скорость $\bar{\Omega}_1$ движения кольца составлена из переносной угловой скорости движения трехгранника $\xi\eta\zeta$ — $\bar{\omega}^{\text{пер}}$ и скорости движения кольца относительно опорного трехгранника, определяемой составляющими $\dot{\varphi}$ и $\dot{\alpha}$.

Если обозначить проекции угловой скорости $\bar{\omega}^{\text{пер}}$ на оси x_1, y_1, z_1 , связанные с кольцом, через $\omega_{x_1}, \omega_{y_1}, \omega_{z_1}$ соответственно, то вы-

ражения для проекций $\Omega_{x_1}, \Omega_{y_1}, \Omega_{z_1}$ абсолютной угловой скорости движения кольца будут иметь следующий вид (см. рис. 1.2):

$$\begin{aligned} \Omega_{x_1} &= -\dot{\varphi} \sin \alpha + \omega_{x_1}; \\ \Omega_{y_1} &= \dot{\alpha} + \omega_{y_1}; \\ \Omega_{z_1} &= \dot{\varphi} \cos \alpha + \omega_{z_1}, \end{aligned} \quad (1.12)$$

или для малого α и $\dot{\varphi} \gg \omega_{z_1}$

$$\begin{aligned} \Omega_{x_1} &\cong -\dot{\varphi} \alpha + \omega_{x_1}; \\ \Omega_{y_1} &\cong \dot{\alpha} + \omega_{y_1}; \\ \Omega_{z_1} &\cong \dot{\varphi}. \end{aligned} \quad (1.13)$$

Выражения для $\omega_{x_1}, \omega_{y_1}$ получаются проецированием угловой скорости $\bar{\omega}^{\text{пер}}$ на оси x_1, y_1 согласно рис. 1.5:

$$\begin{aligned} \omega_{x_1} &= (\omega_{\xi} \sin \varphi - \omega_{\eta} \cos \varphi) \cos \alpha - \omega_{\xi} \sin \alpha = \\ &= \omega_{\xi} \sin \varphi \cos \alpha - \omega_{\eta} \cos \varphi \cos \alpha - \omega_{\xi} \sin \alpha; \\ \omega_{y_1} &= \omega_{\xi} \cos \varphi + \omega_{\eta} \sin \varphi, \end{aligned} \quad (1.14)$$

или для малого α

$$\begin{aligned} \omega_{x_1} &= \omega_{\xi} \sin \varphi - \omega_{\eta} \cos \varphi - \omega_{\xi} \alpha; \\ \omega_{y_1} &= \omega_{\xi} \cos \varphi + \omega_{\eta} \sin \varphi. \end{aligned}$$

Подставляя выражения (1.13) в уравнение (1.11), получаем

$$\begin{aligned} B_1 \ddot{\alpha} + (C_1 - A_1) \dot{\varphi}^2 \alpha &= \\ &= -B_1 \dot{\omega}_{y_1} + \\ &+ (C_1 - A_1) \dot{\varphi} \omega_{x_1} + M_{y_1}. \end{aligned} \quad (1.15)$$

Подставляя сюда выражение для ω_{x_1} из (1.14) и учитывая, что на

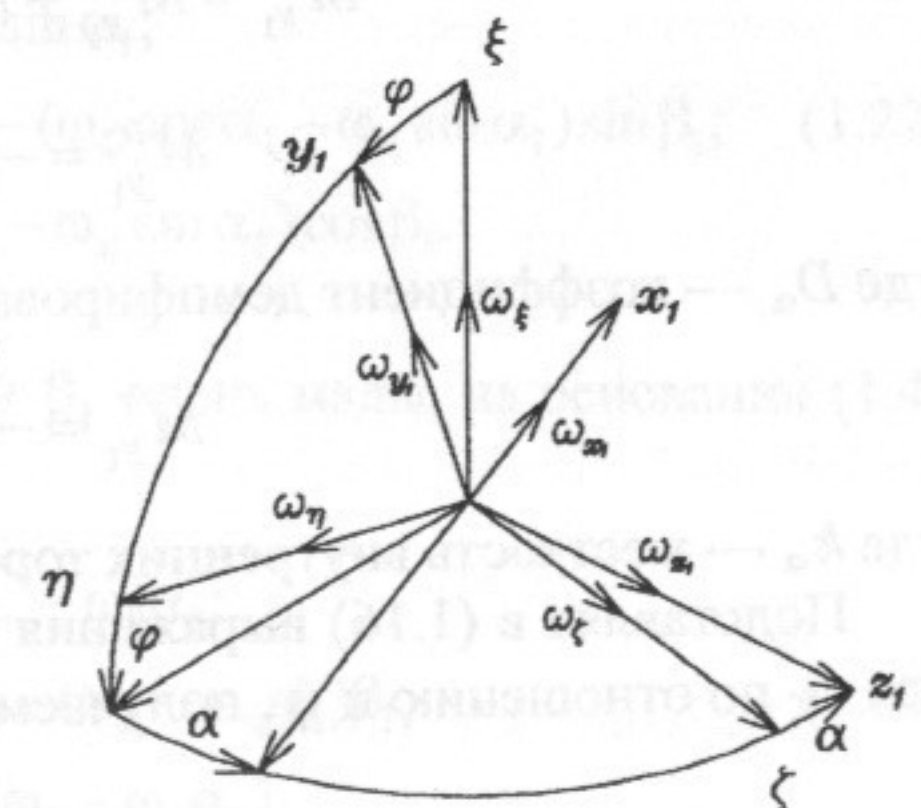


Рис. 1.5. К составлению уравнения движения кольца

основании (1.14)

$$\dot{\omega}_{y_1} = \dot{\omega}_\xi \cos \varphi - \omega_\xi \dot{\varphi} \sin \varphi + \dot{\omega}_\eta \sin \varphi + \omega_\eta \dot{\varphi} \cos \varphi,$$

находим

$$B_1 \ddot{\alpha} + (C_1 - A_1) \dot{\varphi}^2 \alpha = -B_1 (\dot{\omega}_\xi \cos \varphi - \omega_\xi \dot{\varphi} \sin \varphi + \dot{\omega}_\eta \sin \varphi + \omega_\eta \dot{\varphi} \cos \varphi) + (C_1 - A_1) \dot{\varphi} (\omega_\xi \sin \varphi - \omega_\eta \cos \varphi - \omega_\xi \alpha) + M_{y_1},$$

или

$$B_1 \ddot{\alpha} + (C_1 - A_1) \dot{\varphi} (\dot{\varphi} + \omega_\xi) \alpha = -B_1 (\dot{\omega}_\xi \cos \varphi + \dot{\omega}_\eta \sin \varphi) + (B_1 + C_1 - A_1) \dot{\varphi} \omega_\xi \sin \varphi - (B_1 + C_1 - A_1) \dot{\varphi} \omega_\eta \cos \varphi + M_{y_1}. \quad (1.16)$$

Здесь M_{y_1} — внешний момент, действующий на кольцо вокруг оси y_1 внутренних торсионов. Он состоит из демпфирующего момента $M_{y_1}^D$, упругого момента $M_{y_1}^T$ внутренних торсионов и момента $M_{y_1}^R$ воздействия на кольцо со стороны ротора, передаваемого через наружные торсионы, жесткость которого вокруг оси y_1 может быть принята бесконечной. Таким образом,

$$M_{y_1} = M_{y_1}^D + M_{y_1}^T + M_{y_1}^R, \quad (1.17)$$

$$M_{y_1}^D = -D_\alpha \dot{\alpha}, \quad (1.18)$$

где D_α — коэффициент демпфирования;

$$M_{y_1}^T = -k_\alpha \alpha, \quad (1.19)$$

где k_α — жесткость внутренних торсионов.

Подставляя в (1.16) выражения (1.17), (1.18), (1.19) и пренебрегая ω_ξ по отношению к $\dot{\varphi}$, получаем окончательно

$$B_1 \ddot{\alpha} + D_\alpha \dot{\alpha} + [k_\alpha + (C_1 + A_1) \dot{\varphi}^2] \alpha = -B_1 (\dot{\omega}_\xi \cos \varphi + \dot{\omega}_\eta \sin \varphi) + (B_1 + C_1 - A_1) \dot{\varphi} \omega_\xi \sin \varphi - (B_1 + C_1 - A_1) \dot{\varphi} \omega_\eta \cos \varphi + M_{y_1}^R. \quad (1.20)$$

1.2.2. Уравнения движения ротора

Составим уравнения движения ротора вокруг осей x и y , отнесенные к системе координат $x y z$, с помощью обобщенных уравнений Эйлера [5]. Напомним, что трехгранник $x y z$ участвует во всех движениях ротора, кроме вращения с угловой скоростью $\dot{\varphi}_1$:

$$\begin{aligned} \frac{d\Theta_x}{dx} + \Theta_z \omega_y - \Theta_y \omega_z &= M_x; \\ \frac{d\Theta_y}{dx} + \Theta_x \omega_z - \Theta_z \omega_x &= M_y. \end{aligned} \quad (1.21)$$

Здесь $\Theta_x, \Theta_y, \Theta_z$ — проекции полного вектора $\bar{\Theta}$ момента количества движения ротора на оси x, y, z ; $\omega_x, \omega_y, \omega_z$ — проекции абсолютной угловой скорости трехгранника $x y z$ на его оси; M_x, M_y — внешние моменты, действующие на ротор вокруг осей x и y .

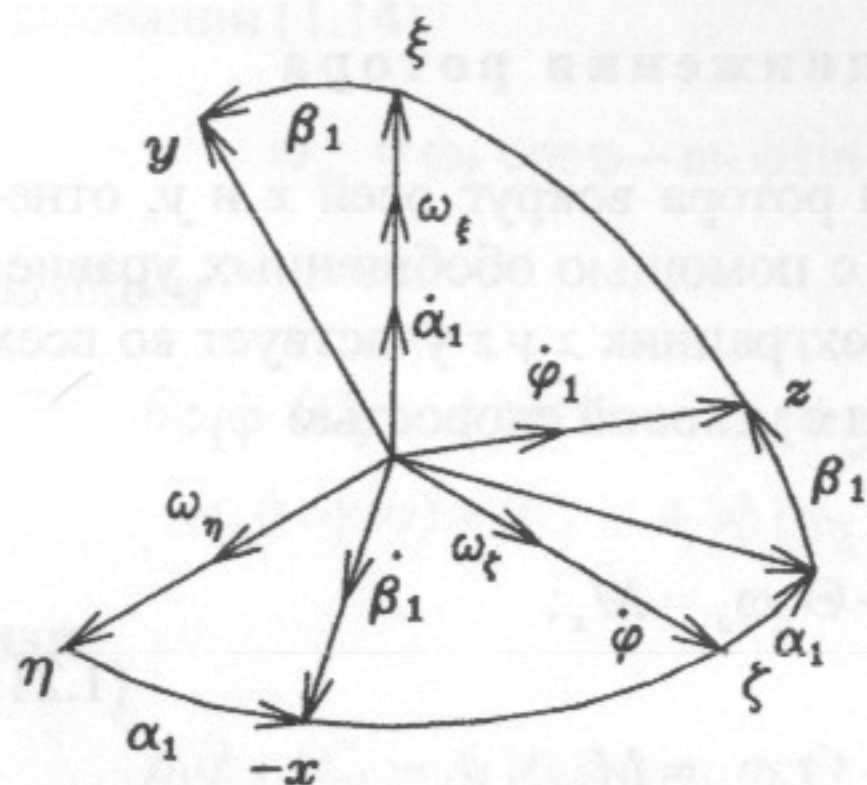
Выражения для $\omega_x, \omega_y, \omega_z$ получаем, суммируя проекции на оси x, y, z вектора $\bar{\omega}$ переносной угловой скорости опорного трехгранника $\xi \eta \zeta$, а также угловые скорости $\dot{\alpha}_1$ и $\dot{\beta}_1$ относительно движения трехгранника $x y z$ (рис. 1.6):

$$\begin{aligned} \omega_x &= -\dot{\beta}_1 - \omega_\eta \cos \alpha_1 - \omega_\zeta \sin \alpha_1; \\ \omega_y &= \dot{\alpha}_1 \cos \beta_1 + \omega_\xi \cos \beta_1 - (\omega_\zeta \cos \alpha_1 - \omega_\eta \sin \alpha_1) \sin \beta_1; \\ \omega_z &= \dot{\alpha}_1 \sin \beta_1 + (\omega_\zeta \cos \alpha_1 - \omega_\eta \sin \alpha_1) \cos \beta_1. \end{aligned} \quad (1.22)$$

Учитывая, что в ДНГ углы α_1 и β_1 очень малы, на основании (1.4) получаем

$$\begin{aligned} \omega_x &= -\dot{\beta}_1 - \omega_\eta - \omega_\zeta \alpha_1; \\ \omega_y &= \dot{\alpha}_1 + \omega_\xi - (\omega_\zeta - \omega_\eta \alpha_1) \beta_1; \\ \omega_z &= \dot{\alpha}_1 \beta_1 + (\omega_\zeta - \omega_\eta \alpha_1). \end{aligned} \quad (1.23)$$

Пренебрегая слагаемыми, в которые сомножителями входят малые углы α_1 и β_1 , находим окончательно



$$\begin{aligned}\omega_x &= -\dot{\beta}_1 - \omega_\eta; \\ \omega_y &= \dot{\alpha}_1 + \omega_\xi; \\ \omega_z &= \omega_\zeta.\end{aligned}\quad (1.24)$$

Выражения для проекций $\Omega_x, \Omega_y, \Omega_z$ абсолютной угловой скорости ротора $\bar{\Omega}$ получим, проецируя на оси x, y, z векторное равенство

$$\bar{\Omega} = \bar{\omega} + \bar{\dot{\phi}}_1. \quad (1.25)$$

Рис. 1.6. К составлению уравнений движения ротора

Тогда с учетом (1.24)

$$\begin{aligned}\Omega_x &= \omega_x = -\dot{\beta}_1 - \omega_\eta; \\ \Omega_y &= \omega_y = \dot{\alpha}_1 + \omega_\xi; \\ \Omega_z &= \omega_z + \dot{\phi}_1 \cong \dot{\phi}_1 \cong \dot{\phi}.\end{aligned}\quad (1.26)$$

В последнем выражении учтено, что

$$\dot{\phi}_1 \gg \omega_z.$$

Выражения для проекций $\Theta_x, \Theta_y, \Theta_z$ полного момента количества движения ротора имеют вид

$$\begin{aligned}\Theta_x &= A\Omega_x = -A(\dot{\beta}_1 + \omega_\eta); \\ \Theta_y &= A\Omega_y = A(\dot{\alpha}_1 + \omega_\xi); \\ \Theta_z &= C\Omega_z = C\dot{\phi},\end{aligned}\quad (1.27)$$

где A и C — осевые моменты инерции ротора относительно осей x, y и z .

Подставим выражения (1.24), (1.27) в уравнения (1.21):

$$\begin{aligned}-A(\ddot{\beta}_1 + \dot{\omega}_\eta) + C\dot{\phi}(\dot{\alpha}_1 + \omega_\xi) - A(\dot{\alpha}_1 + \omega_\xi)\omega_\zeta &= M_x, \\ A(\ddot{\alpha}_1 + \dot{\omega}_\xi) - A(\dot{\beta}_1 + \omega_\eta)\omega_\zeta + C\dot{\phi}(\dot{\beta}_1 + \omega_\eta) &= M_y.\end{aligned}$$

Пренебрегая малыми центробежными моментами, зависящими от произведения малых угловых скоростей $\dot{\alpha}_1, \dot{\beta}_1, \omega_\xi, \omega_\eta$, получаем

$$\begin{aligned}A(\ddot{\beta}_1 + \dot{\omega}_\eta) - C\dot{\phi}(\dot{\alpha}_1 + \omega_\xi) &= -M_x; \\ A(\ddot{\alpha}_1 + \dot{\omega}_\xi) + C\dot{\phi}(\dot{\beta}_1 + \omega_\eta) &= M_y.\end{aligned}\quad (1.28)$$

Далее определим состав внешних моментов. Со стороны наружных торсионов на ротор действует момент M_x^T , направленный по оси x' :

$$M_x^T = k_\beta \beta + D_\beta \dot{\beta}, \quad (1.29)$$

где k_β — жесткость наружных торсионов; D_β — коэффициент демпфирования.

Со стороны кольца на ротор действует момент реакции $-M_{y_1}^R$, передаваемый на ротор через наружные торсионы и действующий вокруг оси y_1 . Этот момент равен по величине и направлен противоположно моменту $M_{y_1}^R$, определенному из уравнения движения кольца (1.20). Разложим этот момент на составляющие, действующие вокруг осей y' и z' (рис. 1.7):

$$\begin{aligned}-M_{y'}^R &= -M_{y_1}^R \cos \beta \cong -M_{y_1}^R, \\ -M_{z'}^R &= -M_{y_1}^R \sin \beta \cong -M_{y_1}^R \beta.\end{aligned}\quad (1.30)$$

Момент M^A , развиваемый двигателем (за исключением моментов трения шарикоподшипников), действует вокруг оси вращения вала ζ и через внутренние торсионы передается на кольцо. Разложим этот момент на составляющие, направленные по осям η и z_1 (рис. 1.8):

$$\begin{aligned}M_\eta^A &= M^A \operatorname{tg} \alpha \cong M^A \alpha, \\ M_{z_1}^A &= M^A \frac{1}{\cos \alpha} \cong M^A.\end{aligned}\quad (1.31)$$

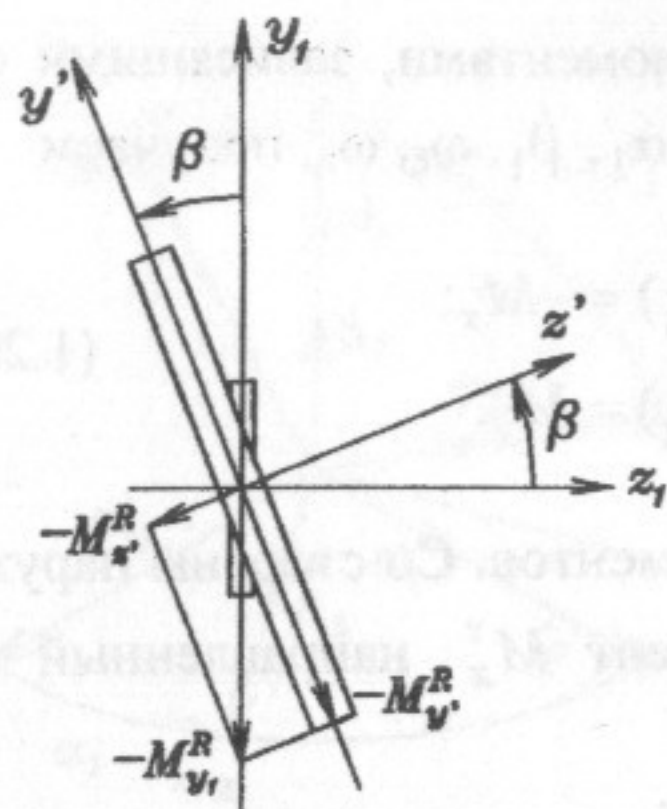


Рис. 1.7. К определению моментных возмущений, действующих на ротор

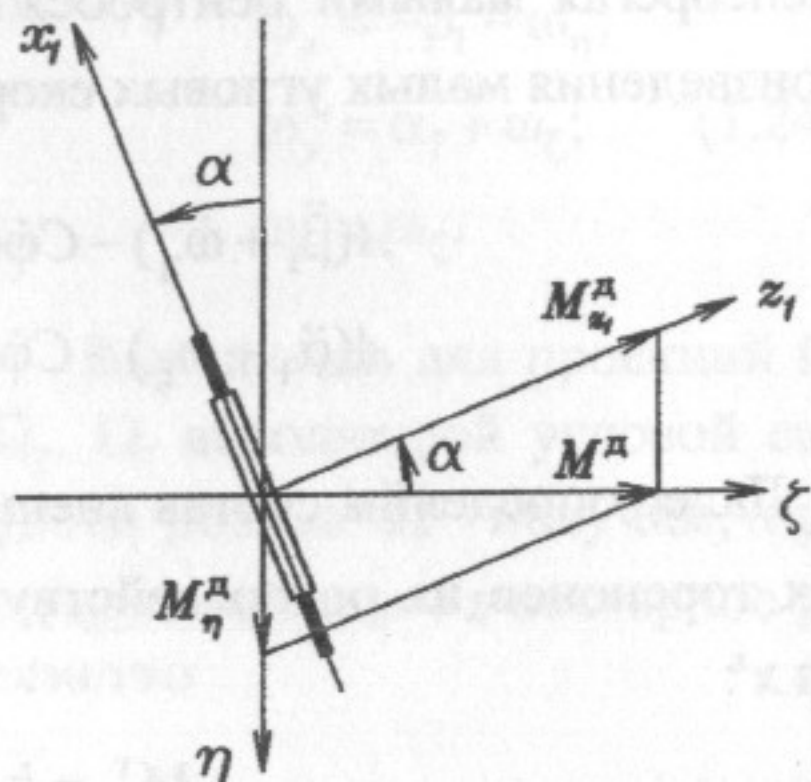


Рис. 1.8. К определению моментного возмущения со стороны двигателя

Только одна из этих составляющих, а именно $M_{z_1}^D$, передается на ротор. Составляющая M_{η}^D уравнивается реакциями в опорах двигателя. Разложим момент $M_{z_1}^D$, приложенный к ротору, на две составляющие, направленные по осям y' и z' , связанным с ротором:

$$\begin{aligned} M_{y'}^D &= -M_{z_1}^D \sin \beta \cong -M^D \beta; \\ M_{z'}^D &= M_{z_1}^D \cos \beta \cong M^D. \end{aligned} \quad (1.32)$$

Составляющая $M_{z'}^D$ уравнивается моментом газодинамического сопротивления вращению ротора, а составляющая $M_{y'}^D$ учитывается в уравнениях (1.28).

Итак, окончательно выражения для проекций моментов, действующих на ротор, во вращающейся системе координат $x'y'z'$ имеют следующий вид:

$$\begin{aligned} M_{x'} &= M_{x'}^T = k_{\beta} \beta + D_{\beta} \dot{\beta}; \\ M_{y'} &= -M_{y_1}^R + M_{y'}^D = -M_{y_1}^R - M^D \beta. \end{aligned} \quad (1.33)$$

Для получения выражений проекций моментов M_x и M_y , действующих на ротор, в невращающейся системе координат $x y z$ спроецируем зависимости (1.33) на оси x и y и добавим в них проекции внешних моментов M_{ξ}^B и M_{η}^B , действующих относительно осей опорного трехгранника (например, моменты датчиков момента). Тогда на основании рис. 1.9 для малых углов α_1, β_1 имеем

$$\begin{aligned} M_x &= M_{x'} \cos \varphi - M_{y'} \sin \varphi - M_{\eta}^B; \\ M_y &= M_{x'} \sin \varphi + M_{y'} \cos \varphi + M_{\xi}^B, \end{aligned} \quad (1.34)$$

или с учетом (1.33)

$$\begin{aligned} M_x &= k_{\beta} \beta \cos \varphi + D_{\beta} \dot{\beta} \cos \varphi + M^D \beta \sin \varphi + M_{y_1}^R \sin \varphi - M_{\eta}^B; \\ M_y &= k_{\beta} \beta \sin \varphi + D_{\beta} \dot{\beta} \sin \varphi - M^D \beta \cos \varphi - M_{y_1}^R \cos \varphi + M_{\xi}^B. \end{aligned} \quad (1.35)$$

Подставим сюда выражение для момента реакции кольца $M_{y_1}^R$ из (1.20):

$$\begin{aligned} M_x &= k_{\beta} \beta \cos \varphi + D_{\beta} \dot{\beta} \cos \varphi + M^D \beta \sin \varphi + B_1 \ddot{\alpha} \sin \varphi + D_{\alpha} \dot{\alpha} \sin \varphi + \\ &+ [k_{\alpha} + (C_1 - A_1) \dot{\varphi}^2] \alpha \sin \varphi + B_1 (\dot{\omega}_{\xi} \cos \varphi + \dot{\omega}_{\eta} \sin \varphi) \sin \varphi - \\ &- (B_1 + C_1 - A_1) \dot{\varphi} \omega_{\xi} \sin^2 \varphi + (B_1 + C_1 - A_1) \dot{\varphi} \omega_{\eta} \cos \varphi \sin \varphi - M_{\eta}^B; \\ M_y &= k_{\beta} \beta \sin \varphi + D_{\beta} \dot{\beta} \sin \varphi - M^D \beta \cos \varphi - B_1 \ddot{\alpha} \cos \varphi - D_{\alpha} \dot{\alpha} \cos \varphi - \\ &- [k_{\alpha} + (C_1 - A_1) \dot{\varphi}^2] \alpha \cos \varphi - B_1 (\dot{\omega}_{\xi} \cos \varphi + \dot{\omega}_{\eta} \sin \varphi) \cos \varphi + \\ &+ (B_1 + C_1 - A_1) \dot{\varphi} \omega_{\xi} \sin \varphi \cos \varphi - (B_1 + C_1 - A_1) \dot{\varphi} \omega_{\eta} \cos^2 \varphi + M_{\xi}^B. \end{aligned} \quad (1.36)$$

Поскольку уравнения движения ротора гироскопа (1.21) отнесены к системе координат $x y z$, положение которой задано углами α, β , необходимо в выражениях для моментов M_x, M_y перейти от координат α, β к координатам α_1, β_1 . Для этого воспользуемся выражениями (1.8), (1.9), (1.10):

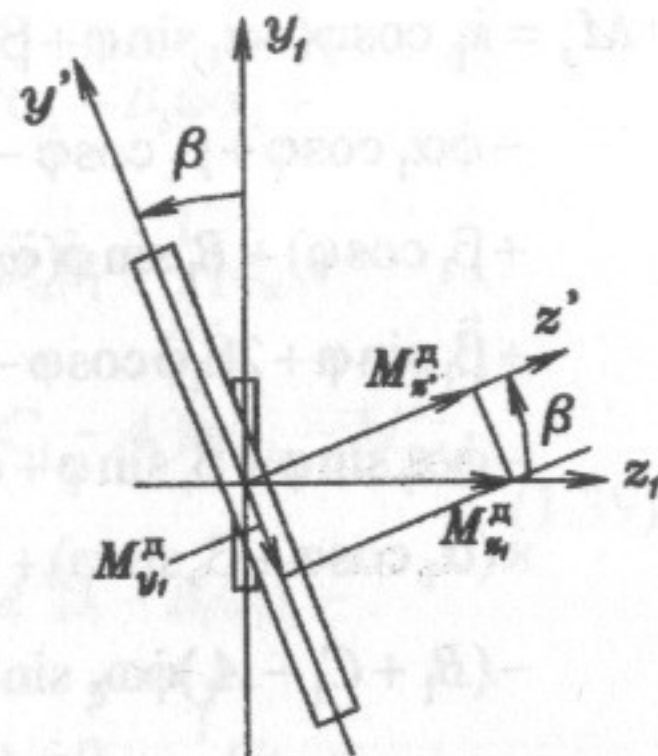


Рис. 1.9. К определению моментного возмущения со стороны двигателя

$$\begin{aligned}
M_x = & k_\beta \cos \varphi (-\alpha_1 \sin \varphi + \beta_1 \cos \varphi) + D_\beta \cos \varphi (-\dot{\alpha}_1 \sin \varphi - \\
& - \dot{\varphi} \alpha_1 \cos \varphi + \dot{\beta}_1 \cos \varphi - \dot{\varphi} \beta_1 \sin \varphi) + M^a \sin \varphi (-\alpha_1 \sin \varphi + \\
& + \beta_1 \cos \varphi) + B_1 \sin \varphi (\ddot{\alpha}_1 \cos \varphi - 2\dot{\alpha}_1 \dot{\varphi} \sin \varphi - \dot{\varphi}^2 \alpha_1 \cos \varphi + \\
& + \ddot{\beta}_1 \sin \varphi + 2\dot{\beta}_1 \dot{\varphi} \cos \varphi - \dot{\varphi}^2 \beta_1 \sin \varphi) + D_\alpha \sin \varphi (\dot{\alpha}_1 \cos \varphi - \\
& - \dot{\varphi} \alpha_1 \sin \varphi + \dot{\beta}_1 \sin \varphi + \dot{\varphi} \beta_1 \cos \varphi) + [k_\alpha + (C_1 - A_1) \dot{\varphi}^2] \sin \varphi \times \\
& \times (\alpha_1 \cos \varphi + \beta_1 \sin \varphi) + B_1 (\dot{\omega}_\xi \cos \varphi + \dot{\omega}_\eta \sin \varphi) \sin \varphi - \\
& - (B_1 + C_1 - A_1) \dot{\varphi} \omega_\xi \sin^2 \varphi + (B_1 + C_1 - A_1) \dot{\varphi} \omega_\eta \cos \varphi \sin \varphi - M_\eta^b; \\
\end{aligned} \tag{1.37}$$

$$\begin{aligned}
M_y = & k_\beta \sin \varphi (-\alpha_1 \sin \varphi + \beta_1 \cos \varphi) + D_\beta \sin \varphi (-\dot{\alpha}_1 \sin \varphi - \\
& - \dot{\varphi} \alpha_1 \cos \varphi + \dot{\beta}_1 \cos \varphi - \dot{\varphi} \beta_1 \sin \varphi) + M^a \cos \varphi (-\alpha_1 \sin \varphi + \\
& + \beta_1 \cos \varphi) - B_1 \cos \varphi (\ddot{\alpha}_1 \cos \varphi - 2\dot{\alpha}_1 \dot{\varphi} \sin \varphi - \dot{\varphi}^2 \alpha_1 \cos \varphi + \\
& + \ddot{\beta}_1 \sin \varphi + 2\dot{\beta}_1 \dot{\varphi} \cos \varphi - \dot{\varphi}^2 \beta_1 \sin \varphi) - D_\alpha \cos \varphi (\dot{\alpha}_1 \cos \varphi - \\
& - \dot{\varphi} \alpha_1 \sin \varphi + \dot{\beta}_1 \sin \varphi + \dot{\varphi} \beta_1 \cos \varphi) - [k_\alpha + (C_1 - A_1) \dot{\varphi}^2] \cos \varphi \times \\
& \times (\alpha_1 \cos \varphi + \beta_1 \sin \varphi) - B_1 (\dot{\omega}_\xi \cos \varphi + \dot{\omega}_\eta \sin \varphi) \cos \varphi + \\
& + (B_1 + C_1 - A_1) \dot{\varphi} \omega_\xi \sin \varphi \cos \varphi - (B_1 + C_1 - A_1) \dot{\varphi} \omega_\eta \cos^2 \varphi + M_\xi^b. \\
\end{aligned}$$

Далее учтем известные соотношения

$$\begin{aligned}
\cos^2 \varphi &= \frac{1}{2} + \frac{1}{2} \cos 2\varphi; \\
\sin^2 \varphi &= \frac{1}{2} - \frac{1}{2} \cos 2\varphi; \\
\sin \varphi \cos \varphi &= \frac{1}{2} \sin 2\varphi. \\
\end{aligned} \tag{1.38}$$

Подставляя эти выражения в (1.37) и пренебрегая составляющими моментов, изменяющимися с частотой, равной удвоенной частоте вращения ротора, окончательно имеем

$$\begin{aligned}
M_x = & \frac{1}{2} k_\beta \beta_1 - \frac{1}{2} D_\beta \dot{\varphi} \alpha_1 + \frac{1}{2} D_\beta \dot{\beta}_1 - \frac{1}{2} M^a \alpha_1 - B_1 \dot{\varphi} \dot{\alpha}_1 + \\
& + \frac{1}{2} B_1 \ddot{\beta}_1 - \frac{1}{2} B_1 \dot{\varphi}^2 \beta_1 - \frac{1}{2} D_\alpha \dot{\varphi} \alpha_1 + \frac{1}{2} D_\alpha \dot{\beta}_1 + \frac{1}{2} [k_\alpha + \\
& + (C_1 - A_1) \dot{\varphi}^2] \beta_1 + \frac{1}{2} B_1 \dot{\omega}_\eta - \frac{1}{2} (B_1 + C_1 - A_1) \dot{\varphi} \omega_\xi - M_\eta^b; \\
\end{aligned} \tag{1.39}$$

$$\begin{aligned}
M_y = & -\frac{1}{2} k_\beta \alpha_1 - \frac{1}{2} D_\beta \dot{\alpha}_1 - \frac{1}{2} D_\beta \dot{\varphi} \beta_1 - \frac{1}{2} M^a \beta_1 - B_1 \dot{\varphi} \dot{\beta}_1 - \\
& - \frac{1}{2} B_1 \ddot{\alpha}_1 + \frac{1}{2} B_1 \dot{\varphi}^2 \alpha_1 - \frac{1}{2} D_\alpha \dot{\alpha}_1 - \frac{1}{2} D_\alpha \dot{\varphi} \beta_1 - \frac{1}{2} [k_\alpha + \\
& + (C_1 - A_1) \dot{\varphi}^2] \alpha_1 - \frac{1}{2} B_1 \dot{\omega}_\xi - \frac{1}{2} (B_1 + C_1 - A_1) \dot{\varphi} \omega_\eta + M_\xi^b. \\
\end{aligned}$$

Подставляя выражения (1.39) в динамические уравнения Эйлера (1.28), получаем уравнения движения ДНГ в невращающейся системе координат xuz :

$$\begin{aligned}
\left(A + \frac{1}{2} B_1 \right) \ddot{\alpha}_1 + \frac{1}{2} (D_\alpha + D_\beta) \dot{\alpha}_1 + \left[\frac{1}{2} (k_\alpha - k_\beta) - \frac{1}{2} (A_1 + B_1 - C_1) \dot{\varphi}^2 \right] \alpha_1 + \\
+ (C + B_1) \dot{\varphi} \dot{\beta}_1 + \frac{1}{2} (D_\alpha + D_\beta) \dot{\varphi} \beta_1 + \frac{1}{2} M^a \beta_1 = \\
= - \left(A + \frac{1}{2} B_1 \right) \dot{\omega}_\xi - \left(C + \frac{C_1 + B_1 - A_1}{2} \right) \dot{\varphi} \omega_\eta + M_\xi^b; \\
\end{aligned} \tag{1.40}$$

$$\begin{aligned}
\left(A + \frac{1}{2} B_1 \right) \ddot{\beta}_1 + \frac{1}{2} (D_\alpha + D_\beta) \dot{\beta}_1 + \left[\frac{1}{2} (k_\alpha - k_\beta) - \frac{1}{2} (A_1 + B_1 - C_1) \dot{\varphi}^2 \right] \beta_1 - \\
- (C + B_1) \dot{\varphi} \dot{\alpha}_1 - \frac{1}{2} (D_\alpha + D_\beta) \dot{\varphi} \alpha_1 - \frac{1}{2} M^a \alpha_1 = \\
= - \left(A + \frac{1}{2} B_1 \right) \dot{\omega}_\eta + \left(C + \frac{C_1 + B_1 - A_1}{2} \right) \dot{\varphi} \omega_\xi + M_\eta^b. \\
\end{aligned}$$

1.3. Анализ уравнений движения ДНГ. Условие динамической настройки

В гироскопических индикаторных стабилизаторах ДНГ выполняет роль датчика положения платформы и должен иметь при этом

минимальный собственный дрейф. Однако анализ полученных уравнений движения гироскопа (1.40) показывает, что без принятия специальных мер эти условия не соблюдаются.

Действительно, при отсутствии внешних моментов $M_{\xi}^B = 0$, $M_{\eta}^B = 0$ и движения основания $\omega_{\xi} = 0$, $\omega_{\eta} = 0$ с учетом обозначений

$$J_1 = \frac{1}{2}(A_1 + B_1 - C_1), \quad k = \frac{1}{2}(k_{\alpha} + k_{\beta}), \quad D = \frac{1}{2}(D_{\alpha} + D_{\beta}) \quad (1.41)$$

установившееся движение гироскопа определяется уравнениями

$$\begin{aligned} (k - J_1 \dot{\phi}^2) \alpha_1 + D \dot{\phi} \beta_1 + \frac{1}{2} M^a \beta_1 &= 0; \\ (k - J_1 \dot{\phi}^2) \beta_1 - D \dot{\phi} \alpha_1 - \frac{1}{2} M^a \alpha_1 &= 0, \end{aligned} \quad (1.42)$$

которые получаются из (1.40), если приравнять нулю члены, содержащие производные от α_1 , β_1 . Решение этих уравнений имеет вид

$$\alpha_1 = 0, \quad \beta_1 = 0.$$

Таким образом, при произвольном положении неподвижного корпуса прибора отклонение гироскопа относительно корпуса, определяемое углами α_1 , β_1 , отсутствует, т. е. гироскоп оказывается связанным с корпусом. При этом отсутствует информация о положении корпуса гироскопа, что не позволяет использовать такой прибор в качестве датчика положения платформы стабилизатора, на которую он установлен.

Причиной такого положения является наличие в вибрационном гироскопе упругих (т. е. пропорциональных углам α_1 , β_1 отклонения гироскопа относительно корпуса) моментов, определяемых членами в левых частях уравнений (1.42). Наибольшими среди них являются инерционные моменты, возникающие при вращении кольца со скоростью $\dot{\phi}$, и упругие моменты подвеса. Осредненные за период выражения для суммы этих моментов в проекциях на оси x , y представлены первыми слагаемыми уравнений (1.42):

$$(k - J_1 \dot{\phi}^2) \beta_1; \quad (k - J_1 \dot{\phi}^2) \alpha_1.$$

Для снижения упругих моментов в ДНГ применяют следующие меры. Прежде всего, параметры гироскопа выбирают таким образом, чтобы выполнялось условие

$$k - J_1 \dot{\phi}^2 = 0, \quad (1.43)$$

которое называют условием динамической настройки. Выполнение условия (1.43) обеспечивает равенство в среднем за период инерционных моментов, возникающих при вращении кольца, и упругих моментов подвеса гироскопа и освобождает ДНГ от наибольшего из упругих моментов, определяемого первым слагаемым уравнения (1.42).

Кроме того, в ДНГ принимают меры по уменьшению демпфирующих моментов. Для этого обычно вакуумируют внутренний объем вибрационного гироскопа. Это обеспечивает малость коэффициента демпфирования D , который теперь определяется в основном внутренним трением в материале торсионов, а также газодинамическими моментами. В результате вакуумирования оказывается малым и момент M^a , определяемый разностью момента двигателя и момента трения шарикоподшипников, который уравнивается моментом газодинамического сопротивления вращению ротора. Выполнение указанных выше условий обеспечивает низкий уровень упругих моментов, определяемых вторым и третьим слагаемыми уравнений (1.42).

Однако на практике условие динамической настройки не может быть выполнено абсолютно точно. Также невозможно обеспечить равенство нулю коэффициентов демпфирования. Это приводит к тому, что при больших углах α_1 , β_1 отклонения ротора гироскопа от корпуса некомпенсированные упругие моменты оказываются значительными, что приводит к неприемлемо большому собственному дрейфу ДНГ. Для повышения точности ДНГ применяют режим слежения корпуса прибора за гироскопом (в гиросtabilизаторе) или гироскопа за корпусом прибора (в ДУС). Для этого ДНГ устанавливают на платформу гиросtabilизатора, работающего по сигналам рассогласования ротора гироскопа и корпуса. При появлении углов α_1 , β_1 автоматические системы стабилизации поворачивают платформу гиросtabilизатора с расположенным на ней гироскопом до обнуления указанного рассогласования. Это приводит к тому, что в процессе работы ДНГ углы α_1 , β_1 оказываются

очень малыми (несколько единиц угловых секунд). В связи с тем, что упругие моменты, определяемые левыми частями уравнений (1.42), пропорциональны углам α_1, β_1 , они оказываются незначительными, что часто позволяет не учитывать упругие моменты в расчетах стабилизаторов на ДНГ, относя их к инструментальным погрешностям прибора.

Такой же результат получается при работе прибора в режиме слежения ротора ДНГ за корпусом (режим «ДНГ – ДУС»).

Кроме того, ограничение углов рассогласования между ротором и корпусом приводит к более точному выполнению условия динамической настройки (1.43). Это объясняется тем, что при больших углах α_1, β_1 в материале упругих опор возникают нелинейные жесткостные эффекты, что приводит к изменению коэффициента k и к соответствующему нарушению условия (1.43).

Таким образом, применение ДНГ в качестве чувствительного элемента гиростабилизатора или в режиме ДУС одновременно позволяет значительно повысить точностные характеристики самого гироскопа.

Если считать, что в результате введения вышеперечисленных мер упругие моменты оказываются пренебрежимо малыми, то с учетом (1.42) и в отсутствие внешних моментов M_ξ, M_η уравнения движения ДНГ (1.40) могут быть представлены в следующем виде:

$$\begin{aligned} & \left(A + \frac{1}{2} B_1 \right) \ddot{\alpha}_1 + D \dot{\alpha}_1 + (C + B_1) \dot{\phi} \dot{\beta}_1 = \\ & = - \left(A + \frac{1}{2} B_1 \right) \dot{\omega}_\xi - (C + B_1 - J_1) \dot{\phi} \omega_\eta; \\ & \left(A + \frac{1}{2} B_1 \right) \ddot{\beta}_1 + D \dot{\beta}_1 - (C + B_1) \dot{\phi} \dot{\alpha}_1 = \\ & = - \left(A + \frac{1}{2} B_1 \right) \dot{\omega}_\eta + (C + B_1 - J_1) \dot{\phi} \omega_\xi. \end{aligned} \quad (1.44)$$

Для установившегося режима движения корпуса и гироскопа, опуская малые моменты демпфирования $D \dot{\alpha}_1$ и $D \dot{\beta}_1$, получаем из (1.44)

$$\begin{aligned} \dot{\alpha}_1 &= - \left(1 - \frac{J_1}{C + B_1} \right) \omega_\xi, \\ \dot{\beta}_1 &= - \left(1 - \frac{J_1}{C + B_1} \right) \omega_\eta. \end{aligned} \quad (1.45)$$

Введем обозначение

$$1 - \frac{J_1}{C + B_1} = i \quad (1.46)$$

и проинтегрируем (1.45) по времени. Тогда с точностью до постоянных интегрирования получаем

$$\begin{aligned} \alpha_1 &= -i \int \omega_\xi dt, \\ \beta_1 &= -i \int \omega_\eta dt. \end{aligned} \quad (1.47)$$

Таким образом, динамически настроенный вибрационный гироскоп при отсутствии демпфирования работает в режиме интегрирующего гироскопа с передаточным числом i , определяемым выражением (1.46).

Если $i = 1$, то из (1.47) следует, что углы α_1, β_1 поворота гироскопа относительно корпуса равны и направлены противоположно соответствующим углам поворота корпуса. В этом случае ДНГ превращается в свободный гироскоп, ось ротора которого в среднем сохраняет неизменное направление в абсолютном пространстве.

Однако при этом из (1.46) следует, что должно быть выполнено условие $J_1 = 0$, или

$$C_1 = A_1 + B_1,$$

и условие настройки (1.43) выполняется лишь при $k = 0$, т. е. только в случае гироскопа с идеальными неупругими опорами. Следовательно, гироскоп с внутренним упругим кардановым подвесом с теоретической точки зрения нельзя считать свободным гироскопом.

Тем не менее, работая в режиме интегрирующего гироскопа, ДНГ играет роль двухосного датчика положения платформы, на которую он установлен, что позволяет применять этот прибор в гиростабилизаторе. Указанный режим близок к режиму свободного ги-

роскопа, поскольку передаточное число i практически очень близко к единице, как следует из (1.46) в связи с тем, что момент инерции C ротора гироскопа обычно более чем на два порядка больше разностного момента инерции кольца J_1 , т. е. $J_1/C \ll 1$.

1.4. Устойчивость на неподвижном основании

При работе гиросtabilизатора на ДНГ могут возникнуть случаи, когда при включенном гироскопе система стабилизации оказывается выключенной, а платформа — неподвижной (например, при запуске или настройке). Это требует отдельного рассмотрения устойчивости движения ДНГ при неподвижном основании. Для этого воспользуемся уравнениями (1.40), положив в них $\omega_\eta = \omega_\xi = 0$; $M_\xi^B = M_\eta^B = 0$, и с учетом (1.41) введем обозначения

$$\begin{aligned} \left(A + \frac{1}{2}B_1\right) &= A_r; \quad (C + B_1)\dot{\phi} = H; \\ k - J_1\dot{\phi}^2 &= k_n; \quad D\dot{\phi} + \frac{1}{2}M^n = k_n. \end{aligned} \quad (1.48)$$

Тогда из (1.40) получаем

$$\begin{aligned} A_r\ddot{\alpha}_1 + D\dot{\alpha}_1 + H\dot{\beta}_1 + k_n\alpha_1 + k_n\beta_1 &= 0; \\ A_r\ddot{\beta}_1 + D\dot{\beta}_1 - H\dot{\alpha}_1 + k_n\beta_1 - k_n\alpha_1 &= 0. \end{aligned} \quad (1.49)$$

Исключив из (1.49) координату β_1 , эти выражения можно представить в следующем виде:

$$a_0\ddot{\alpha}_1 + a_1\dot{\alpha}_1 + a_2\alpha_1 + a_3\dot{\alpha}_1 + a_4 = 0, \quad (1.50)$$

где

$$\begin{aligned} a_0 &= A_r^2; \quad a_1 = 2A_rD; \quad a_2 = (H^2 + D^2 + 2A_rk_n); \\ a_3 &= 2(Hk_n + Dk_n); \quad a_4 = (k_n^2 + k_n^2). \end{aligned} \quad (1.51)$$

Условия устойчивости по Гурвицу

$$a_j > 0; \quad j = 1, 2, 3, 4, \quad (1.52)$$

$$a_1a_2a_3 - a_0a_3^2 - a_1^2a_4 > 0. \quad (1.53)$$

Подставляя выражения (1.51) в (1.52) и (1.53), получаем следующие условия устойчивости движения ДНГ:

$$\begin{aligned} D &> 0; \\ H^2 + D^2 &> -2A_rk_n; \\ Hk_n &> -Dk_n; \\ D(H^2 + D^2 + 2A_rk_n)(Hk_n + Dk_n) &> \\ &> A_r[(Hk_n + Dk_n)^2 + D^2(k_n^2 + k_n^2)]. \end{aligned} \quad (1.54)$$

Первое условие устойчивости (1.54) всегда выполняется, так как в ДНГ имеется демпфирование (хоть и небольшое) как вследствие внутреннего трения в материале подвеса, так и из-за газодинамических моментов.

Второе условие (1.54) также всегда выполняется, так как в динамически настроенном гироскопе с достаточной точностью справедливо соотношение (1.43), т. е.

$$k_n = k - J_1\dot{\phi}^2 \approx 0.$$

В реальных гироскопах условие (1.43), конечно, не может быть выполнено точно, и упругие моменты имеют место, но они обычно невелики. Поэтому второе неравенство (1.54) все равно выполняется с большим запасом, так как в левой его части стоит большая величина H , составляющая сотни сН·см·с. При этом знак нескомпенсированной жесткости k_n не оказывает большого влияния на устойчивость.

С учетом того, что $D\dot{\phi} \gg \frac{1}{2}M^n$, поскольку демпфирование в ДНГ в основном определяется нормальными силами газодинамического давления [9], то из (1.48) следует

$$k_n = D\dot{\phi}. \quad (1.55)$$

Тогда третье неравенство (1.54) может быть представлено в виде

$$H\dot{\phi} > -k_n.$$

Даже при крайнем значении величины $k_n = -J_1 \dot{\phi}^2$, получим,

$$C + B_1 > J_1, \quad (1.56)$$

что удовлетворяется для ДНГ практически с большим запасом.

Если условие динамической настройки (1.43) выполнено, т. е. $k_n = 0$, то последнее четвертое неравенство (1.54) приобретает вид

$$DH > A_r k_d,$$

или, учитывая (1.48),

$$H > A_r \dot{\phi},$$

откуда

$$\frac{C + B_1}{A + \frac{1}{2} B_1} > 1. \quad (1.57)$$

Неравенство (1.57) практически соответствует условию устойчивости сферического гироскопа [2].

В случае, когда динамическая настройка проведена, но недостаточно точно, т. е. $k_n \neq 0$, то, пренебрегая в левой части последнего неравенства (1.54) только малой величиной D^2 по сравнению с H^2 , получаем после преобразований и учета крайнего значения для величины k_n

$$(C + B_1) \left(\frac{C + B_1}{A + \frac{1}{2} B_1} - 1 \right) > J_1, \quad (1.58)$$

которое заведомо выполняется при условии выполнения соотношения (1.57). Следовательно, учет неточности динамической настройки практически не изменяет условие устойчивости (1.57).

1.5. Структурная схема. Передаточная функция по моменту

Запишем уравнения движения ДНГ (1.40) в операторной форме для случая неподвижного основания ($\omega^{\text{пер}} = 0$) и с учетом обозначений (1.48):

$$\begin{aligned} A_r s^2 \alpha_1 + Ds \alpha_1 + Hs \beta_1 + k_n \alpha_1 + k_d \beta_1 &= M_\xi^B; \\ A_r s^2 \beta_1 + Ds \beta_1 - Hs \alpha_1 + k_n \beta_1 - k_d \alpha_1 &= M_\eta^B. \end{aligned} \quad (1.59)$$

Если положить, что условие динамической настройки выполнено, т. е. $k_n = 0$, и пренебречь демпфированием, т. е. $k_d = 0$, эти уравнения по форме совпадут с уравнениями трехстепенного свободного гироскопа:

$$\begin{aligned} A_r s^2 \alpha_1 + Ds \alpha_1 + Hs \beta_1 &= M_\xi^B; \\ A_r s^2 \beta_1 + Ds \beta_1 - Hs \alpha_1 &= M_\eta^B. \end{aligned} \quad (1.60)$$

Структурная схема ДНГ для этого случая представлена на рис. 1.10. Она соответствует многомерной системе автоматического регулирования с двумя входами M_ξ^B , M_η^B и двумя выходами α_1 , β_1 . Передаточная функция ДНГ $\Phi_r(s)$ по одному из выходов (α_1) относительно входа — момента M_ξ^B , действующего по той же оси, имеет вид

$$\Phi_r(s) = \frac{\alpha_1}{M_\xi^B} = \frac{W(s)}{1 + W(s)W_{oc}(s)}, \quad (1.61)$$

где

$$W(s) = \frac{1}{A_r s^2 + Ds}, \quad W_{oc}(s) = \frac{(Hs)^2}{A_r s^2 + Ds}. \quad (1.62)$$

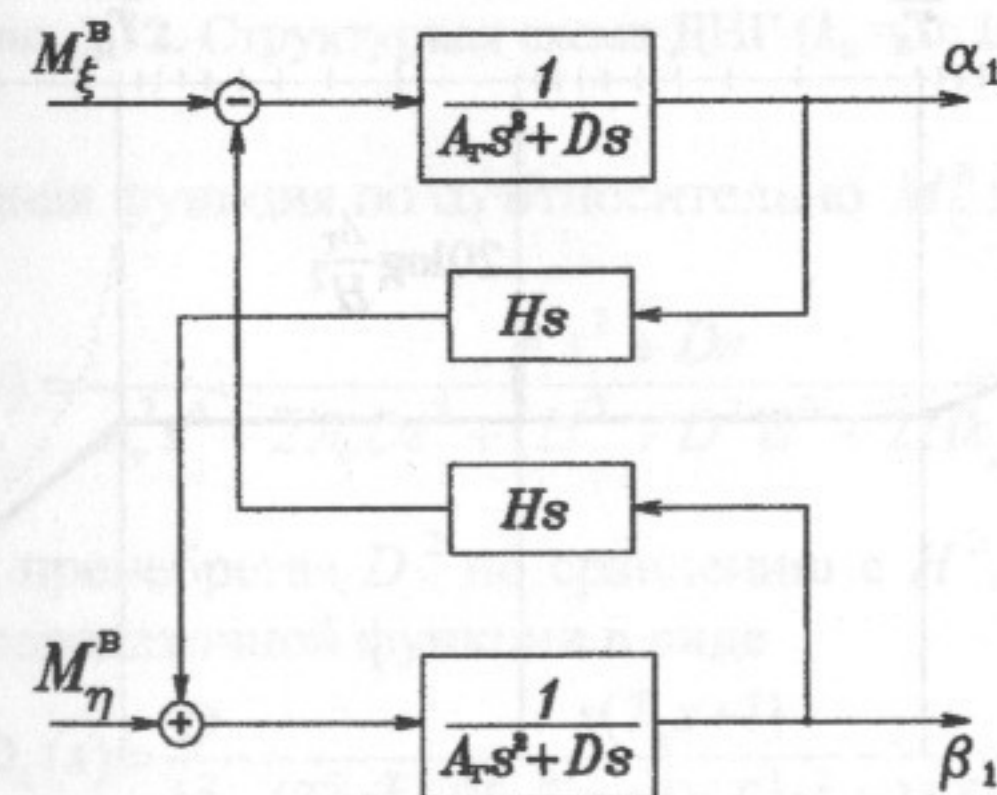


Рис. 1.10. Структурная схема ДНГ ($k_n = 0$; $k_d = 0$)

Подставляя (1.62) в (1.61), получаем

$$\Phi_r(s) = \frac{1}{s} \cdot \frac{A_r s + D}{A_r^2 s^2 + A_r D s + (H^2 + D^2)} \quad (1.63)$$

Пренебрегая D^2 по сравнению с H^2 в знаменателе, можно представить $\Phi_r(s)$ в следующем виде:

$$\Phi_r(s) = \frac{K_1}{s} \cdot \frac{T_a s + 1}{T_n^2 s^2 + 2\xi_n T_n s + 1} \quad (1.64)$$

Здесь

$$K_1 = \frac{D}{H^2}; \quad T_a = \frac{A_r}{D}, \quad (1.65)$$

$$T_n = \frac{A_r}{H} = \frac{1}{\omega_n} \quad (\omega_n \text{ — круговая частота нутационных колебаний});$$

$\xi_n = \frac{D}{H}$ — относительный коэффициент затухания нутационных колебаний. Причем, в связи с малостью величины D по сравнению с H , $T_n \ll T_a$.

Вид логарифмической амплитудно-частотной характеристики, соответствующей (1.64), представлен на рис. 1.11.

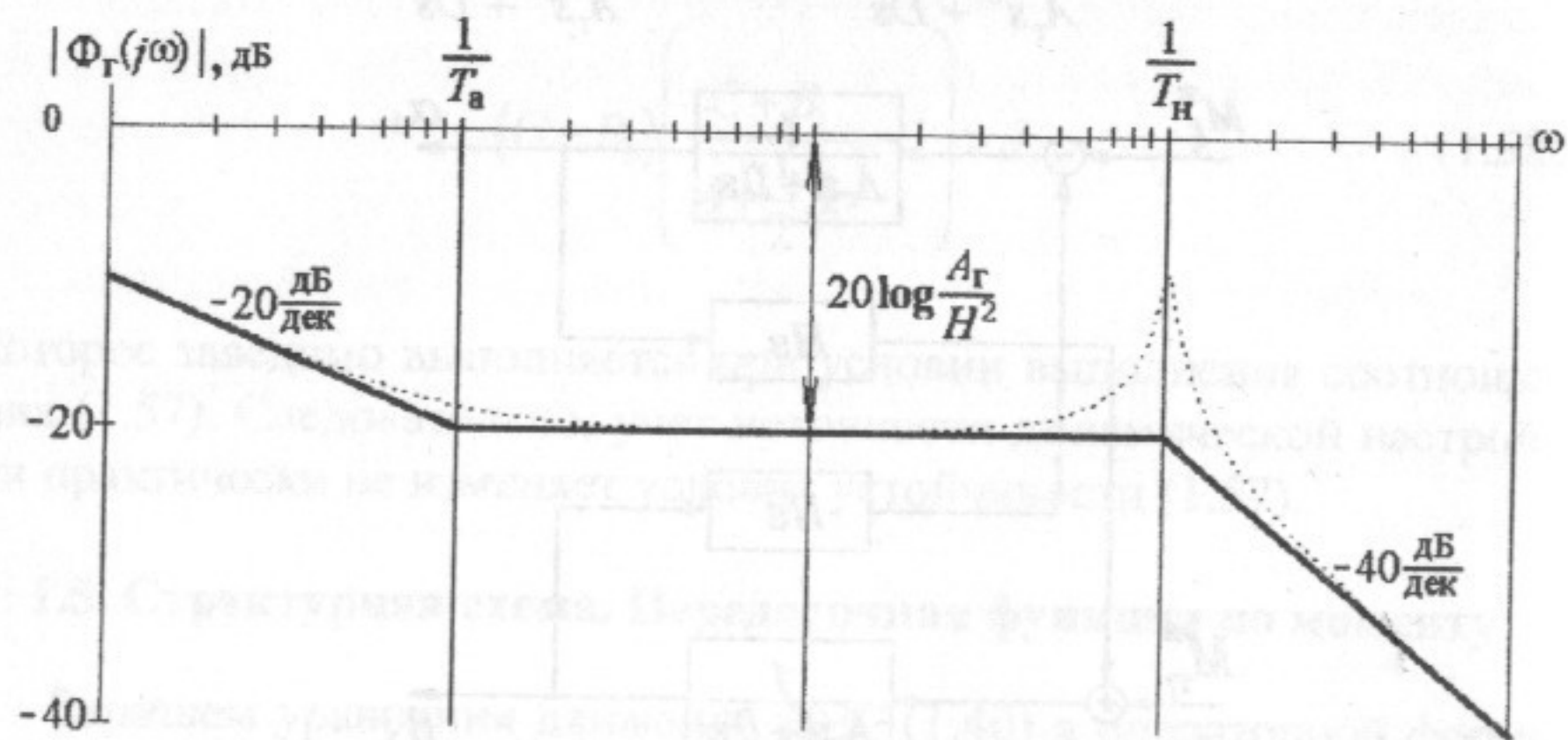


Рис. 1.11. Логарифмическая АЧХ ДНГ ($k_n = 0; k_d = 0$)

Особенностью этой характеристики является резкий и значительный подъем в зоне частоты нутационных колебаний, определяющий существенную возмущаемость ДНГ, так же как и трехстепенного свободного гироскопа, при действии моментов на нутационной частоте.

Если считать гироскоп динамически настроенным, но демпфированием не пренебрегать ($k_d \neq 0$), то в более общем виде уравнения ДНГ примут следующий вид:

$$\begin{aligned} A_r s^2 \alpha_1 + D s \alpha_1 + H s \beta_1 + k_d \beta_1 &= M_\xi^B; \\ A_r s^2 \beta_1 + D s \beta_1 - H s \alpha_1 - k_d \alpha_1 &= M_\eta^B. \end{aligned} \quad (1.66)$$

Соответствующая структурная схема представлена на рис. 1.12.

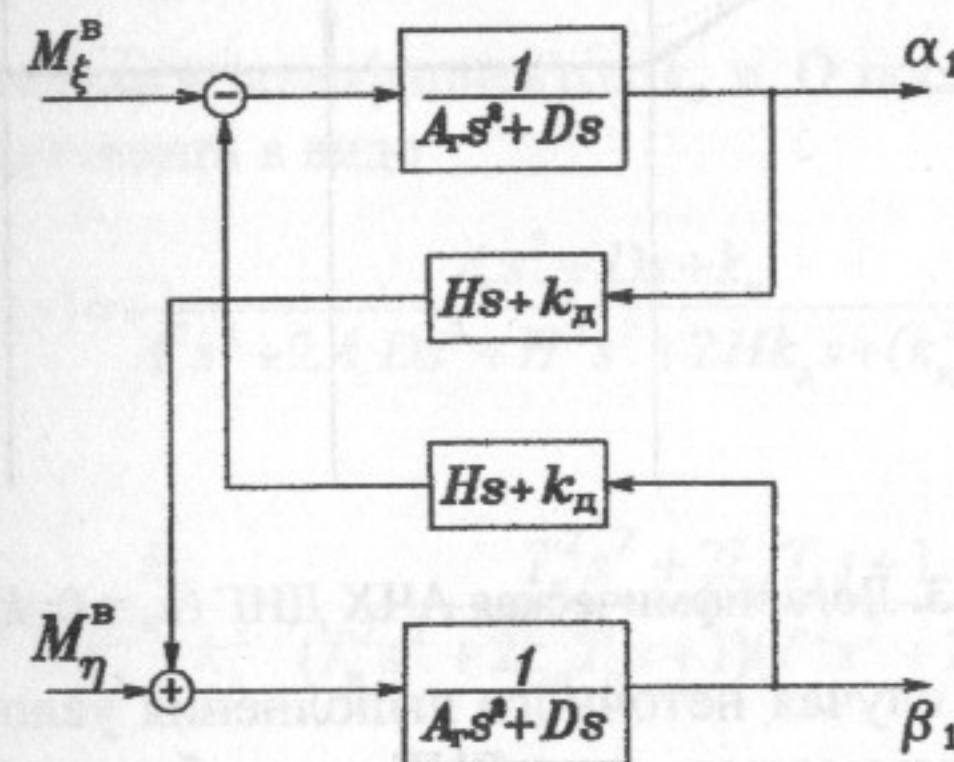


Рис. 1.12. Структурная схема ДНГ ($k_n = 0; k_d \neq 0$)

Передаточная функция по α_1 относительно M_ξ^B :

$$\Phi_r(s) = \frac{A_r s^2 + D s}{A_r^2 s^4 + 2 A_r D s^3 + (H^2 + D^2) s^2 + 2 H k_d s + k_d^2}$$

По-прежнему пренебрегая D^2 по сравнению с H^2 , представим выражение для передаточной функции в виде

$$\Phi_r(s) = \frac{D}{k_d^2} \cdot \frac{s(T_a s + 1)}{(T_n^2 s^2 + 2\xi_n T_n s + 1)(T^2 s^2 + 2\xi T s + 1)}, \quad (1.67)$$

где введенные постоянные времени и коэффициенты определяются следующими приближенными выражениями:

$$T_n = \frac{A_r}{H}; \quad \xi_n = \frac{D}{H}; \quad T = \frac{H}{k_d}; \quad \xi = 1, \quad T_a = \frac{A_r}{D},$$

где $T_n \ll T_a$, а также $T_n \ll T$. Вид ЛАХ, соответствующей (1.71), представлен на рис. 1.13.

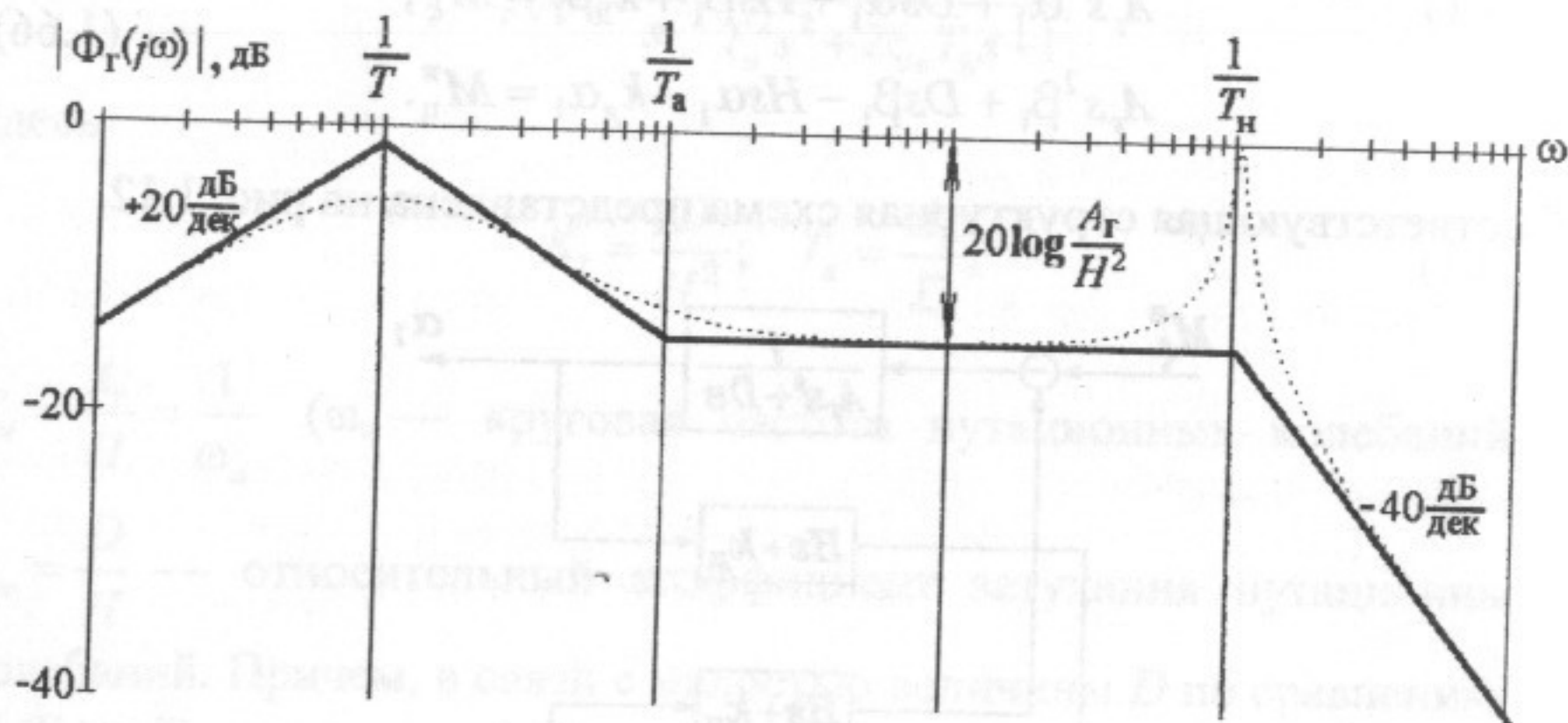


Рис. 1.13. Логарифмическая АЧХ ДНГ ($k_n = 0; k_d \neq 0$)

Наконец, для случая неточного выполнения условия динамической настройки имеем уравнения ДНГ в еще более общем виде, которые получаются из (1.40) при $k_d \neq 0, k_n \neq 0$,

$$\begin{aligned} A_r s^2 \alpha_1 + D s \alpha_1 + H s \beta_1 + k_n \alpha_1 + k_d \beta_1 &= M_\xi^B; \\ A_r s^2 \beta_1 + D s \beta_1 - H s \alpha_1 + k_n \beta_1 - k_d \alpha_1 &= M_\eta^B. \end{aligned} \quad (1.68)$$

Структурная схема, соответствующая (1.68), дана на рис. 1.14.

Передаточная функция по α_1 относительно момента M_ξ^B имеет вид

$$\Phi_r(s) = \frac{A_r s^2 + D s + k_n}{A_r^2 s^4 + 2 A_r D s^3 + (H^2 + D^2 + 2 A_r k_n) s^2 + (2 H k_d + 2 D k_n) s + (k_d^2 + k_n^2)}$$

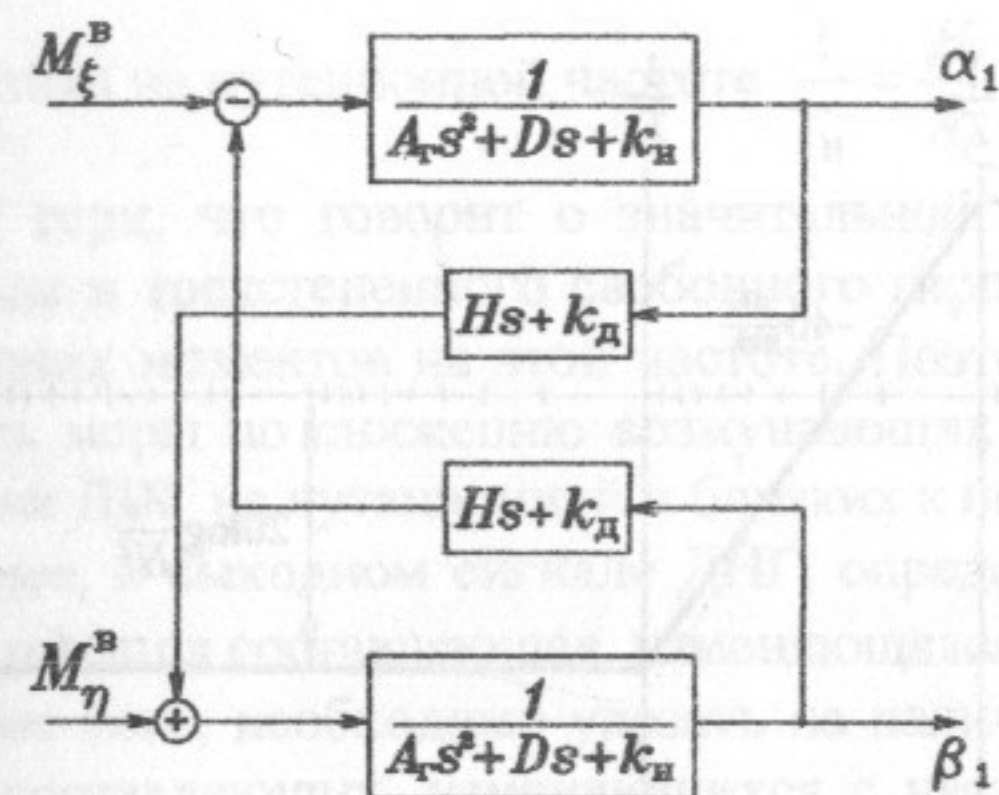


Рис. 1.14. Структурная схема ДНГ ($k_n \neq 0; k_d \neq 0$)

С учетом малости коэффициентов k_n и D последнее соотношение можно представить в виде

$$\Phi_r(s) = \frac{A_r s^2 + D s + k_n}{A_r^2 s^4 + 2 A_r D s^3 + H^2 s^2 + 2 H k_d s + (k_d^2 + k_n^2)},$$

или

$$\Phi_r(s) = \frac{k_n}{k_n^2 + k_d^2} \cdot \frac{T_a^2 s^2 + 2 \xi_a T_a s + 1}{(T_n^2 s^2 + 2 \xi_n T_n s + 1)(T^2 s^2 + 2 \xi T s + 1)}. \quad (1.69)$$

Для постоянных времени и коэффициентов затухания имеем приближенные выражения:

$$T_n = \frac{A_r}{H}; \quad \xi_n = \frac{D}{H}; \quad T = \frac{H}{\sqrt{k_d^2 + k_n^2}}; \quad \xi = \frac{k_d}{\sqrt{k_d^2 + k_n^2}};$$

$$T_a = \sqrt{\frac{A_r}{k_n}}, \quad T_n < T_a < T.$$

Следует отметить, что величина k_n зависит от качества динамической настройки и может быть как положительной, так и отрицательной.

Вид ЛАХ, соответствующий (1.69) для $k_n < 0$, представлен на рис. 1.15.

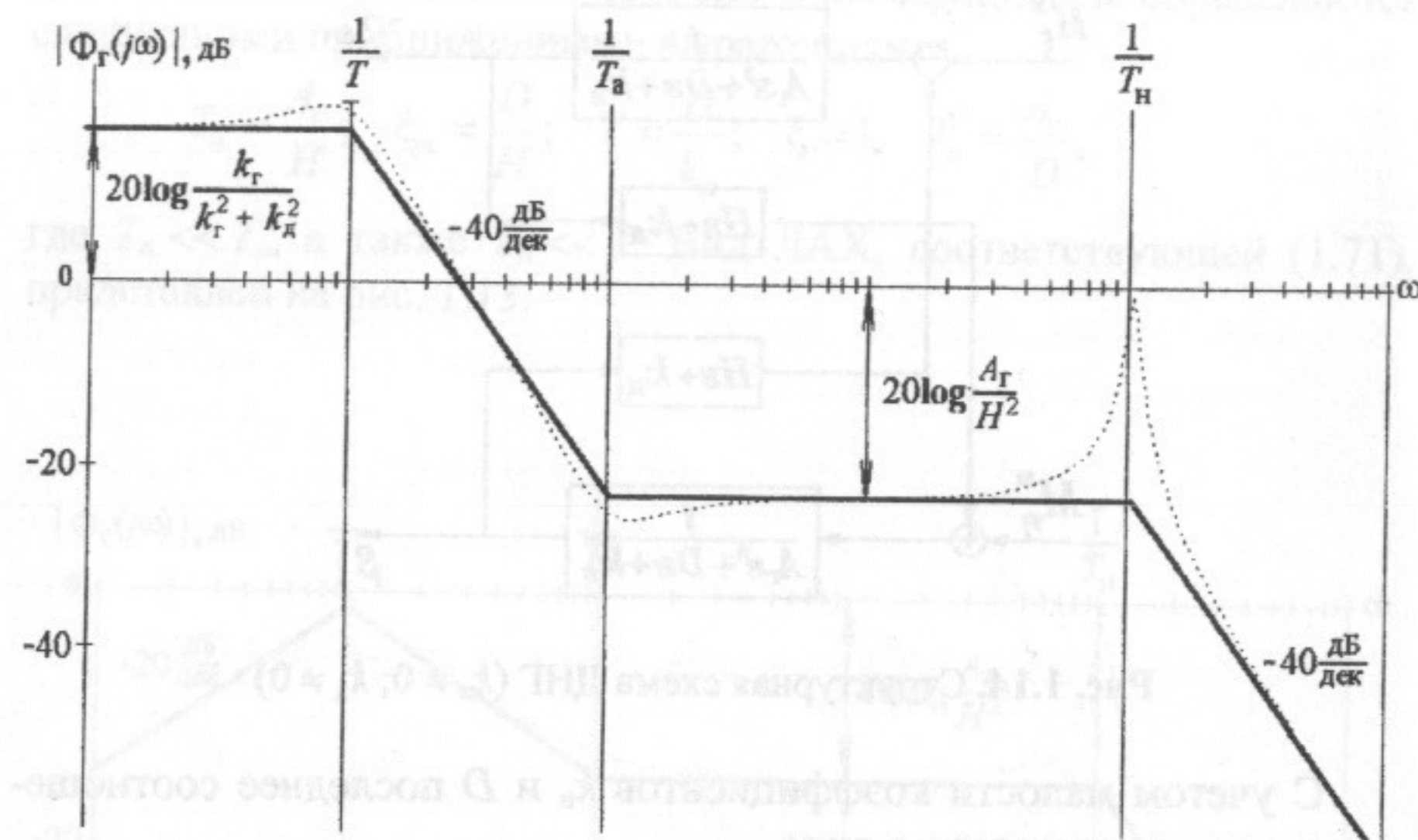


Рис. 1.15. Логарифмическая АЧХ ДНГ ($k_n \neq 0$; $k_d \neq 0$)

Сравнивая графики на рис. 1.11, 1.13, 1.15, можно заметить, что они различаются только на инфранизких частотах, меньших $\frac{1}{T_a} = \frac{D}{A_r}$. В зависимости от точности динамической настройки и влияния демпфирования поведение ДНГ на неподвижном основании под воздействием инфранизкочастотных возмущающих моментов будет различным. Следует также отметить, что такие параметры гироскопа, как D , k_n , k_d , определяющие низкочастотную часть ЛАХ, очень нестабильны. Они сильно зависят от температуры, времени работы прибора, при этом коэффициент k_n , характеризующий точность динамической настройки, может в одном и том же приборе в течение срока службы даже изменить знак, а низкочастотная часть ЛАХ не только может сильно деформироваться, но и изменять свой вид. Поэтому полученные графики можно использовать для получения только общего качественного представления о поведении ДНГ под воздействием инфранизкочастотных моментов.

Средне- и высокочастотная ЛАХ на всех графиках одинаковы и не зависят от параметров k_d и k_n . Они отличаются наличием острого

резонансного пика на нутационной частоте $\frac{1}{T_H} = \frac{H}{A_r}$, составляющей

обычно сотни герц, что говорит о значительной возмущаемости ДНГ (так же как и трехстепенного свободного гироскопа) при воздействии внешних моментов на этой частоте. Поэтому рекомендуется принимать меры по снижению возмущающих моментов, воздействующих на ДНГ на нутационной и близких к ней частотах.

Тем не менее, в выходном сигнале ДНГ, определяемом углами α_1 и β_1 , всегда имеется составляющая, изменяющаяся с нутационной частотой. Кроме того, необходимо указать на наличие в выходном сигнале ДНГ составляющих, изменяющихся с частотой вращения ротора $\dot{\phi}$ и удвоенной частотой вращения ротора $2\dot{\phi}$, которые были опущены нами при выводе уравнений движения ДНГ. Указанные обстоятельства следует учитывать при проектировании гиросtabilизатора на ДНГ.

1.6. Уравнения движения и передаточная функция ДНГ в комплексной форме

Пусть в системе координат связанной с корпусом, как показано на рис. 1.16, действуют инерционные $A(\ddot{\alpha} + \dot{\omega}_\xi)$, $A(\ddot{\beta} + \dot{\omega}_\eta)$, гироскопические $H(\dot{\alpha} + \omega_\xi)$, $H(\dot{\beta} + \omega_\eta)$ и моменты обратной связи $KW\alpha$, $KW\beta$, направленные таким образом, чтобы заставить ротор ДНГ прецессировать в сторону уменьшения углов его отклонения относительно корпуса α и β . Уравнения движения гироскопа, при этом, имеют вид

$$\begin{aligned} A(\ddot{\alpha} + \dot{\omega}_\xi) + H(\dot{\beta} + \omega_\eta) + KW\beta &= M_\xi; \\ A(\ddot{\beta} + \dot{\omega}_\eta) - H(\dot{\alpha} + \omega_\xi) - KW\alpha &= M_\eta, \end{aligned} \quad (1.70)$$

где ω_ξ , ω_η и M_ξ , M_η — компоненты абсолютных угловых скоростей корпуса и возмущающих моментов.

Преобразуя по Лапласу уравнения (1.70) и складывая их, предварительно умножив второе уравнение на комплексную единицу $j = \sqrt{-1}$, получим передаточную функцию ДНГ по углу отклонения ротора в комплексной форме

$$\theta(s) = \frac{-(As - jH)\omega(s)}{As^2 - j(Hs + KW(s))} + \frac{M(s)}{As^2 - j(Hs + KW(s))} \quad (1.71)$$

где $\theta = \alpha + j\beta$, $\omega = \omega_\xi + j\omega_\eta$, $M = M_\xi + jM_\eta$.

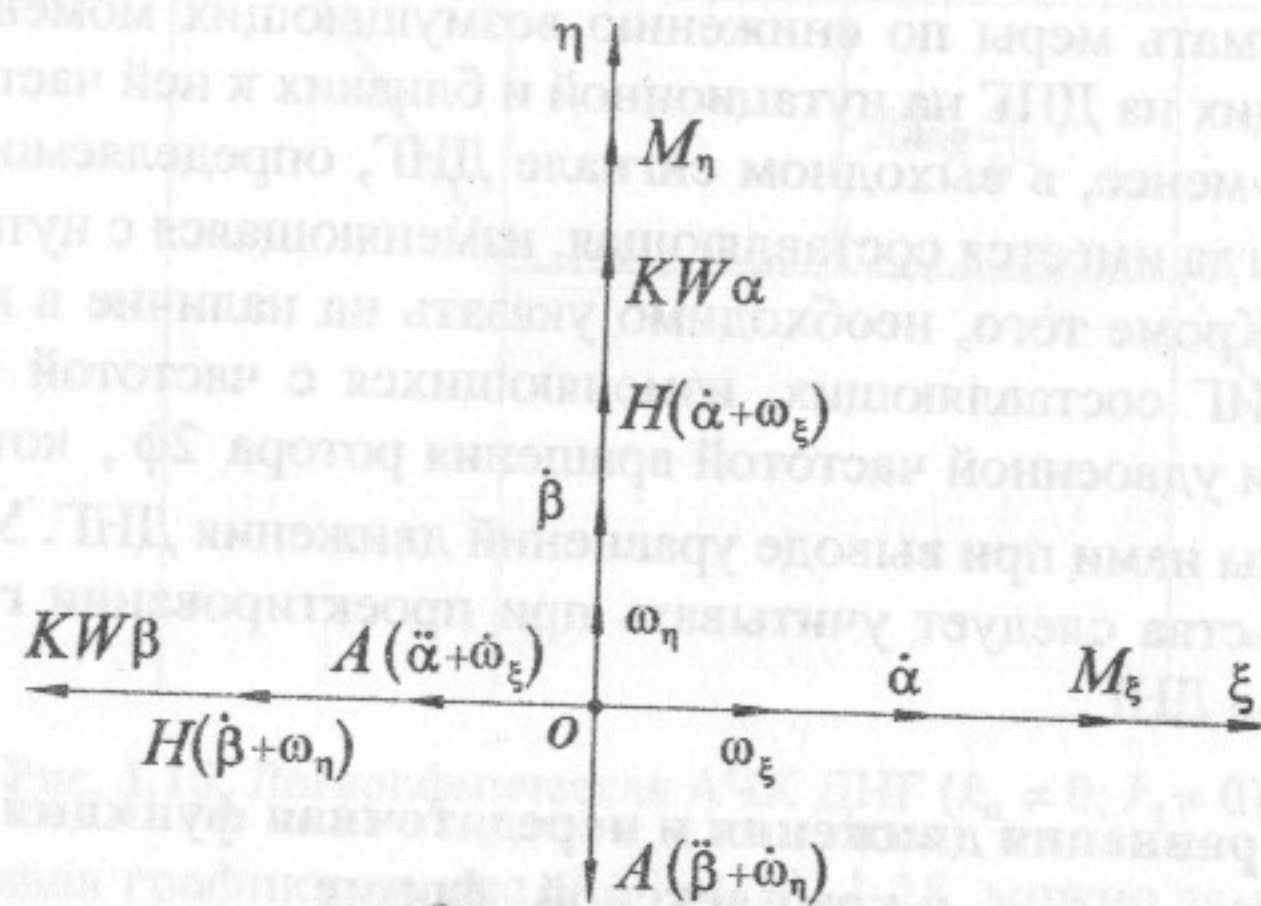


Рис. 1.16. К выводу уравнений движения ДНГ в комплексной форме

Отсюда следует, что скорость разворота ротора относительно корпуса равна

$$\dot{\theta}(s) = s\theta(s) = \frac{-(As - jH)\omega(s)}{As - jH\left(1 + \frac{KW(s)}{Hs}\right)} + \frac{M(s)}{As - jH\left(1 + \frac{KW(s)}{Hs}\right)} \quad (1.72)$$

В частности, при отсутствии обратной связи, из (1.72) получаем известные соотношения

$$\dot{\theta}(s) = -\omega(s) + \frac{M(s)}{As - jH} = -\omega(s) + j\frac{M(s)}{H} \frac{1}{1 + j\frac{s}{\omega_n}}, \quad (1.73)$$

где $\omega_n = \frac{H}{A} = \frac{C}{A}\Omega$ — нутационная частота.

Токи обратной связи протекающие по катушкам моментных датчиков формируются следующим образом:

$$J_\xi(s) = K_{\text{ду}} K_J W(s) \alpha(s); \quad J_\eta(s) = K_{\text{ду}} K_J W(s) \beta(s),$$

или в комплексной форме

$$J(s) = J_\xi(s) + jJ_\eta(s) = K_{\text{ду}} K_J W(s) \theta(s),$$

где K_J — масштабный коэффициент моментного датчика гироскопа по скорости управления; $K_{\text{ду}}$ — крутизна датчика угла.

Измеряемые значения угловых скоростей записываются в виде

$$\omega_{\text{изм}}(s) = -\frac{K_M K_{\text{ду}} K_J W(s)}{H} \theta(s) = -\frac{KW(s)}{H} \theta(s), \quad (1.74)$$

где K_M — масштабный коэффициент моментного датчика по величине развиваемого момента, $K = K_M K_{\text{ду}} K_J$ — крутизна контура обратной связи.

Подставляя (1.71) в (1.74) и пренебрегая возмущающими моментами получим передаточную функцию ДНГ по измеряемой скорости

$$\omega_{\text{изм}}(s) = \frac{(s - j\omega_n) \frac{KW(s)}{Hs}}{s - j\omega_n \left(1 + \frac{KW(s)}{Hs}\right)} \omega(s) \quad (1.75)$$

2. КОНСТРУКЦИИ ДНГ

2.1. Конструкция ГВК-3

Основными элементами ГВК-3 являются (рис. 2.1): ротор гироскопа, карданов подвес с упругими торсионами 6 и элементами регулировки 8 и 9, датчик угла 1, датчик момента, состоящий из статора 4, магнита 5 и магнитопровода 3, симметрично расположенный привод обращенного типа, шарикоподшипниковые опоры 2, кольцо карданова подвеса 7 и герметизированный корпус.

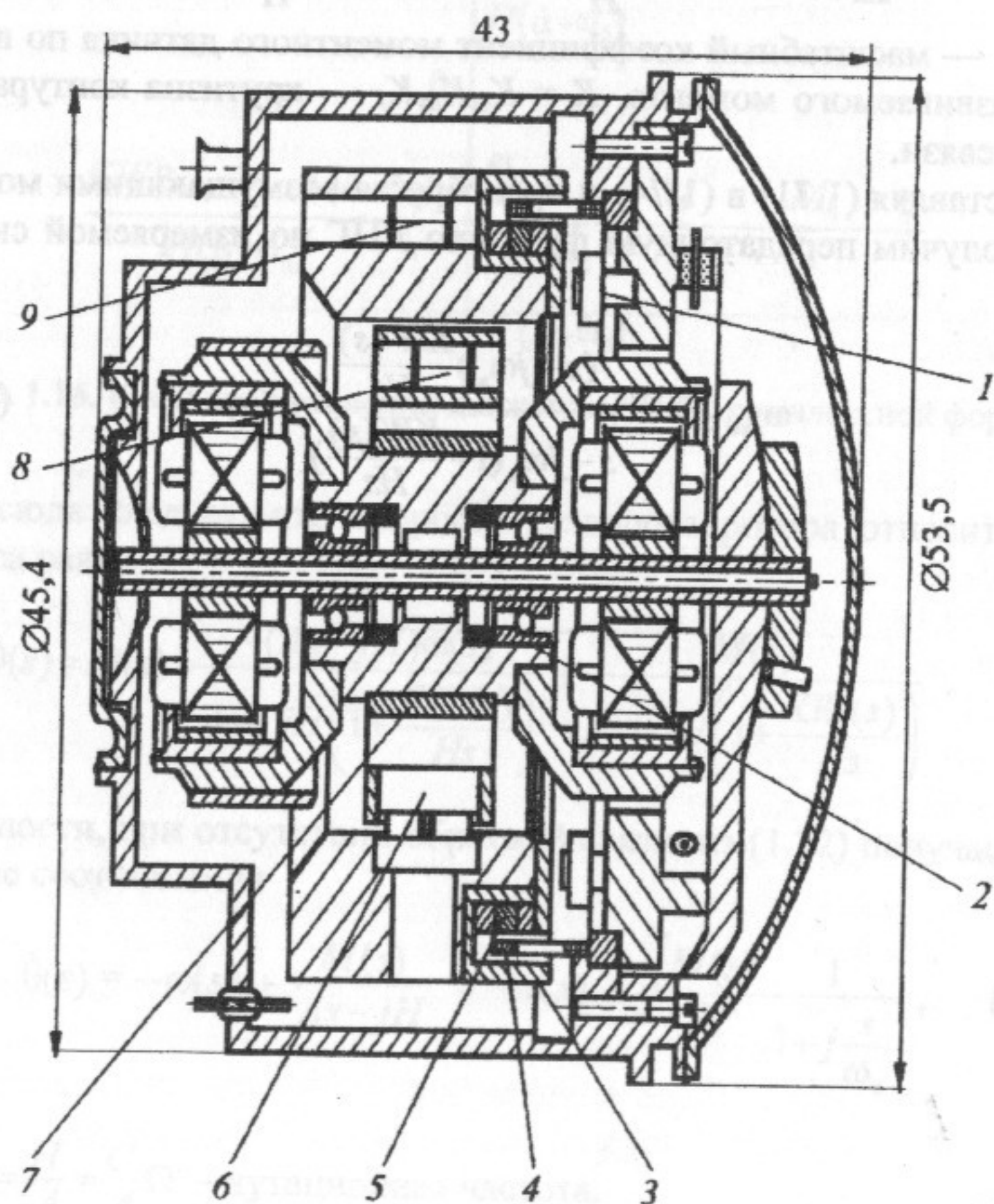


Рис. 2.1. Конструкция ГВК-3

В качестве двигателя применен синхронный гистерезисный двигатель, питание которого осуществляется от статического преобразователя, имеющего высокую стабильность частоты. Двухфазное напряжение питания, имеющее форму прямоугольных импульсов, равно ± 20 В на форсаже (в течение 1 мин при разгоне) и 11,7 В в рабочем режиме с частотой 375 Гц. В гиростабилизаторе, использующем два ГВК-3, с целью исключения взаимовлияния вибраций для питания второго гироскопа используется частота 375,5 Гц.

В качестве шарикоподшипниковых опор используют радиально-упорные шарикоподшипники. Наружные кольца, вращающиеся вместе с ротором, фиксируются пружинными шайбами, обеспечивающими требуемый натяг, равный 10 Н. При монтаже опоры используют клей ВК9. Стяжка корпусных крышек обеспечивает стабильность осевого натяга.

В первых образцах ГВК-3 в качестве упругих торсионов применялась сборная конструкция: два упругих элемента П-образной формы фиксировались с помощью лазерной сварки или клея. Вследствие погрешностей установки элементов, влияния температуры окружающей среды и т. д. имели место значительные технологические погрешности — неперпендикулярность плоскостей упругих элементов, несовпадение осей опоры и карданова подвеса, неперпендикулярность и непересечение осей подвеса и др. Все это приводило к смещению центров масс кольца и ротора, появлению дополнительных начальных упругих моментов и других возмущающих моментов, которые увеличивали дрейф гироскопа.

В настоящее время используется монолитная опора (рис. 2.2), элементы которой также работают на изгиб. Упругие элементы изготавливают путем сверления в заготовке (с последующей доводкой) двух пар отверстий, у которых линии, соединяющие центры каждой пары отверстий, взаимно перпендикулярны. Такая конструкция достаточно технологична и позволяет выполнить жесткие требования по ее геометрии. Несущая способность опоры 60...80 Н.



Рис. 2.2. Общий вид монолитной опоры

Угловая жесткость упругого элемента равна 0,02 Н·м/рад (200 г·см/рад). Опоры вклеивают в кольцо и ротор с зазором 0,01...0,02 мм.

Датчик угла (ДУ) индуктивного трансформаторного типа с опорной частотой 48 кГц состоит из двух диаметрально расположенных измерительных узла, включенных по дифференциальной схеме. При отклонении ротора на выходе ДУ появляется сигнал, пропорциональный углу поворота. Магнитопровод ДУ выполнен из феррита.

Датчик момента (ДМ) — магнитоэлектрического типа, при протекании тока в катушке ДМ возникает сила F взаимодействия магнитных полей постоянных магнитов 5 ротора и катушки 4 (см. рис. 2.1). Компенсацию неортогональности осей X и Y моментного датчика осуществляют с помощью дополнительной обмотки. Поэтому статор 4 ДМ содержит помимо двух основных еще одну дополнительную обмотку.

Основные технические характеристики прибора

Габариты	Ø52×42
Вес	3 Н
Кинетический момент	280 сН·см·с (г·см·с)
Угловая жесткость карданова подвеса	100 сН·см/рад
Постоянная времени	$T = 200$ с
Частота вращения вала привода (угловая скорость)	187,5 Гц $2\pi \cdot 187,5 = 1178$ с ⁻¹)
Потребляемая мощность в рабочем режиме	2 Вт
Нутационная частота	344 Гц
Частота питания	375 Гц
Крутизна ДУ	2,5 мВ/угл. мин
Крутизна ДМ по моменту	0,25 Н·м/мА (2,5 г·см/мА)
Крутизна ДМ по скорости управления	18 (°/ч)/мА
Максимальная угловая скорость управления гироскопом	300 °/ч
Нелинейность крутизны ДМ в диапазоне угловых скоростей управления ±60 °/ч	не более 0,1 %
Постоянная составляющая ССП, не зависящая от g	< 3 °/ч
Постоянные составляющие ССП, зависящие от g :	
от смещения центра масс вдоль оси вращения	< 1 (°/ч)/ g
от «квадратурного» момента	< 5 (°/ч)/ g

Постоянные составляющие ССП, зависящие от g^2	0,15 (°/ч)/ g^2
Температурная чувствительность ССП	0,01 (°/ч)/°С
Случайная составляющая ССП	< 0,2 °/ч

2.2. Конструкция ГВК-6

На рис. 2.3 показана конструкция ГВК-6. Ротор 1 вращается синхронным гистерезисным двигателем, состоящим из статора 15 и ротора 16. В качестве опоры используют совмещенную шарикоподшипниковую опору 17. Для обеспечения предварительного натяга 10 Н до полимеризации клея между наружными кольцами устанавливают пружину 21. Для фиксации опоры используют клей ВК9. Подвод питания к элементам гироскопа и передачу сигналов осуществляют через гермовводы 11.

Внутренний объем гироскопа заполнен водородом при давлении 20 мм рт. ст. и загерметизирован с помощью винта 6. Для повышения стабильности его параметров гироблок термостатируют с помощью нагревателей 10 и 14. Рабочая температура гироскопа, контролируемая термодатчиком 12, равна +75 °С.

Статическая и динамическая балансировка ротора гироскопа 1 обеспечивается винтами 3 и 8, а динамическая балансировка всей вращающейся части гироскопа — винтами 20 и высверливанием материала упругого упора 5. Для динамической настройки гироскопа используют винты 7, установленные в кольцах карданова подвеса.

Двухкольцевой упругий карданов подвес 4 изготавливают из одного куска металла с высокими упругими свойствами. К нему предъявляют очень жесткие требования по точности изготовления и выставке. Угловая жесткость упругого подвеса равна 0,02 Н·м/рад (200 г·см/рад). Ротор имеет упругий упор 5, ограничивающий угловые отклонения ротора в пределах ± 30 угл.мин. Зазор 0,01...0,02 мм между посадочным отверстием в шарикоподшипнике и хвостовиком карданова подвеса 18 заполняется клеем ВК-9. Фиксация карданова узла в шарикоподшипниковой опоре осуществляется стопорной гайкой 19.

Датчик угла состоит из четырех измерительных элементов 22 (статоры) и магнитомягкого кольца 23 (ротор) индуктивного типа, попарно включенных по мостовой схеме. При отклонении ротора изменяется индуктивность диаметрально противоположных изме-

рительных элементов (при уменьшении зазора индуктивность увеличивается, а при увеличении — уменьшается) и на выходе ДУ появляется сигнал, пропорциональный углу поворота ротора гироскопа.

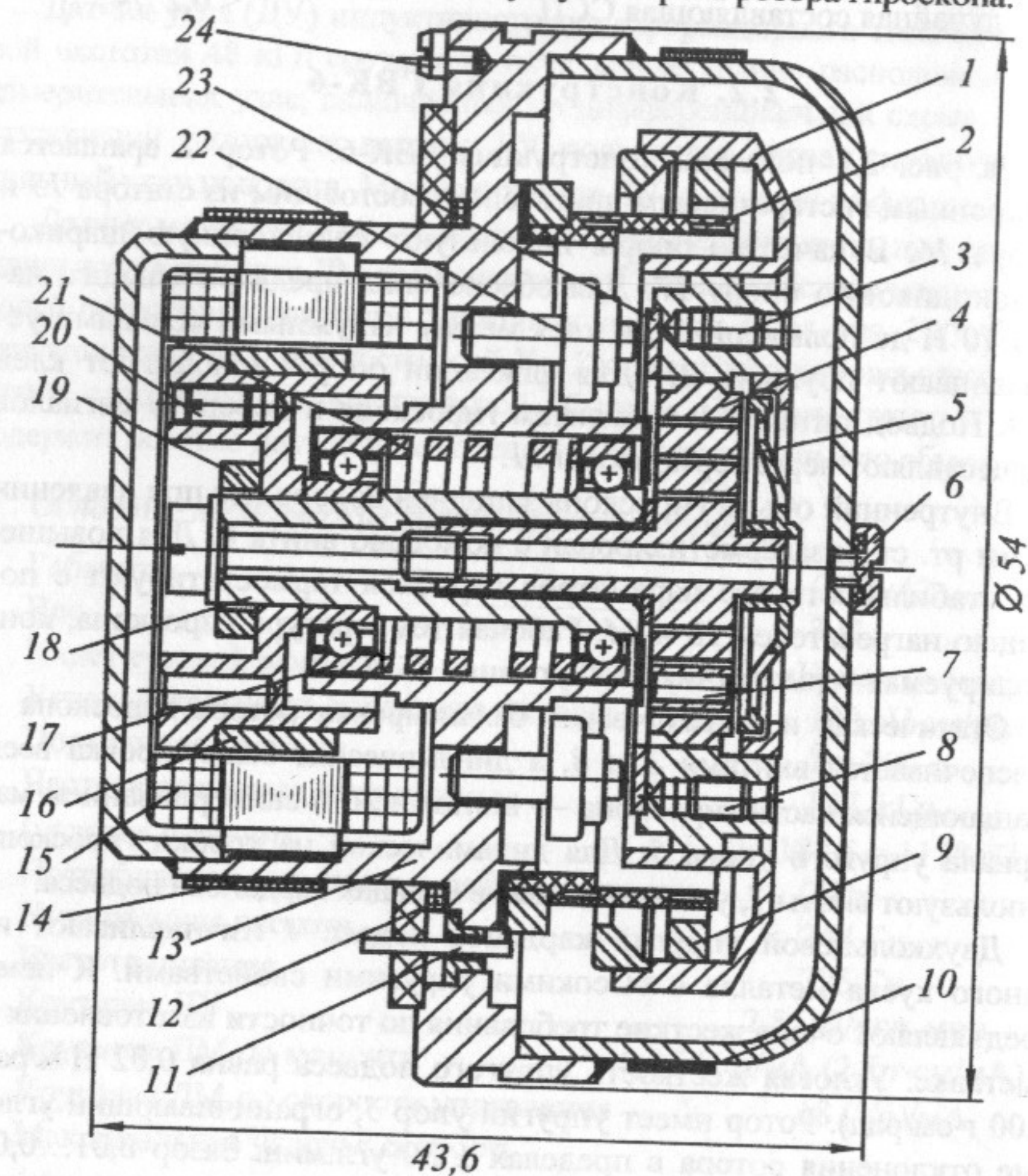


Рис. 2.3. Конструкция ГВК-6

Датчик момента — магнитоэлектрического типа. При протекании тока в катушке ДМ возникает сила F взаимодействия магнитных полей постоянного магнита 9, установленного в магнитопроводе 1, и катушки 2. Компенсацию неортогональности осей X и Y моментного датчика осуществляют с помощью дополнительной обмотки.

Для точной выставки корпуса 13 гироскопа вокруг оси Z (ось вращения двигателя) на платформе гиросtabilизатора используют юстировочный эксцентрик 24.

Основные технические характеристики прибора

Питание двигателя: двухфазное напряжение прямоугольной формы частотой $480 \pm 0,096$ Гц:

в форсажном режиме $18 \pm 2,7$ В
в рабочем режиме 10 ± 1 В

Потребляемая мощность:
в форсажном режиме 20 ВА
в рабочем режиме 3 ВА

Датчики момента:
крутизна характеристики основного ДМ 95 ± 20 (°/ч)/мА
компенсационного ДМ 30 ± 6 (°/ч)/мА
нестабильность крутизны основного ДМ $\pm 0,05$ %
компенсационного ДМ $\pm 0,5$ %
нелинейность крутизны $\pm 0,05$ %

Датчик угла:
крутизна характеристики $4,7 \pm 0,7$ мВ
нулевой сигнал 1 мВ
фазовый сдвиг выходного сигнала ДУ $\leq \pm 30^\circ$
модуляция сигналов ДУ
на частотах 240 Гц и 480 Гц ≤ 6 угл. с
питание $\sim 2,5 \pm 0,125$ В,
 $19200 \pm 19,2$ Гц
потребляемый ток ≤ 70 мА

Система обогрева потребляет 70 ВА и имеет:
две обмотки термодатчика с общим сопротивлением 758 Ом,
два нагревательных элемента с общим сопротивлением 200 Ом,
нагревательные элементы питаются напряжением 115 В частотой 400 Гц.

Технические характеристики ГВК-6

Систематическая составляющая скорости дрейфа 3 °/ч

Случайная составляющая скорости дрейфа
в вертикальном положении $0,02$ °/ч
в курсовом положении $0,056$ °/ч

Изменение систематической составляющей скорости дрейфа от запуска к запуску, не более:	
в вертикальном положении	0,02 °/ч
в курсовом положении	0,05 °/ч
Систематическая составляющая скорости дрейфа, пропорциональная квадрату ускорения:	
на частотах ≤ 100 Гц	$\leq 0,03$ (°/ч)/g ²
> 100 Гц	$\leq 0,05$ (°/ч)/g ²
Квадратурная составляющая скорости дрейфа	$\leq 5 \pm 0,5$ °/ч
Среднеквадратичное значение переменной составляющей скорости дрейфа:	
в вертикальном положении	$\leq 0,018$ °/ч
в курсовом положении	$\leq 0,075$ °/ч
Температурный коэффициент скорости дрейфа при температуре окружающей среды от +60 °С до +70 °С и изменении температуры термостатирования на 1 °С	$\leq 0,03$ (°/ч)/°С
Резонансная частота питания гироблока	480 ± 0,3 Гц
Максимальный угол отклонения ротора до упора	< 30 угл. мин
Время готовности	10 мин
Время непрерывной работы	≤ 8 ч
Срок службы	500 ч
Габариты	∅54×44 мм
Масса	≤ 390 г
Стоимость	5 т.р. (1983 г.)

2.3. Конструкция ГВК-16

Конструкция ГВК-16 представлена на рис. 2.4. Принцип его работы и основные конструктивные элементы идентичны гироскопу ГВК-6. Основное назначение гироскопа — датчик угловой скорости для БИНС и систем угловой стабилизации. Габариты его, как это видно из рис. 2.4, существенно меньше габаритов ГВК-6 и ГВК-3. Он отличается от предыдущих большой измеряемой угловой скоростью (до 300 град/с), что достигается малым кинетическим момен-

том гироскопа (≈ 15 сН·см·с), применением высококоэрцитивного материала (сплав SmCo) магнита моментного датчика, использованием двух магнитных колец 5 для включения в работу обеих сторон катушек ДМ 2, большим числом витков обмотки ДМ.

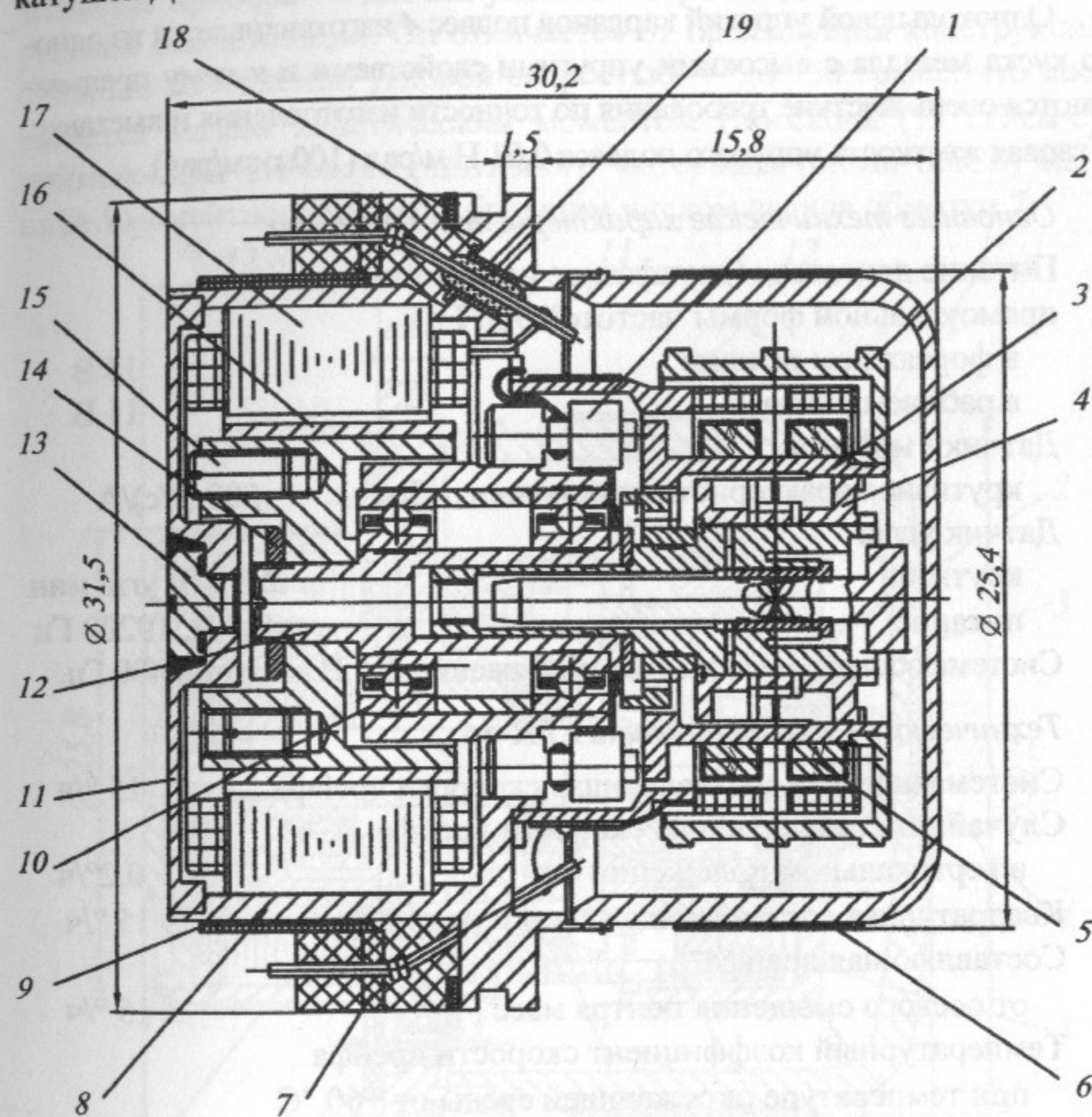


Рис. 2.4. Конструкция ГВК-16

Внутренний объем гироскопа заполнен гелием при давлении 5 мм рт. ст. и загерметизирован с помощью винта 13. Для повышения стабильности его параметров путем алгоритмической компенсации погрешностей контролируется его температура с помощью термодатчика 18.

Статическая и динамическая балансировка ротора гироскопа 2 обеспечивается удалением материала ротора с поясков. Для динамической настройки гироскопа используется центральный винт, установленный в кольце карданова подвеса.

Однокольцевой упругий карданов подвес 4 изготавливается из одного куска металла с высокими упругими свойствами и к нему предъявляются очень жесткие требования по точности изготовления и выставке. Угловая жесткость упругого подвеса 0,01 Н·м/рад (100 г·см/рад).

Основные технические характеристики прибора

Питание двигателя (двухфазное напряжение прямоугольной формы частотой 360 Гц):

в форсажном режиме	14 В
в рабочем режиме	11 В

Датчики момента:

крутизна характеристики основного ДМ	500 (°/с)/А
--------------------------------------	-------------

Датчик угла:

крутизна	2,5 мВ/угл. мин
питание	~2,5 В, 19200 Гц

Система обогрева использует напряжение 115 В частотой 400 Гц.

Технические характеристики ГВК-16

Систематическая составляющая скорости дрейфа 15 °/ч

Случайная составляющая скорости дрейфа в вертикальном положении 0,2°/ч

Квадратурная составляющая скорости дрейфа ≤ 15 °/ч

Составляющая дрейфа от осевого смещения центра масс ≤ 15 °/ч

Температурный коэффициент скорости дрейфа при температуре окружающей среды от +60 °С до +70 °С и изменении температуры термостатирования на 1°С ≤ 0,03 (°/ч)/°С

Резонансная частота гироблока 460 ± 0,3 Гц

Максимальный угол отклонения ротора до упора < 20 угл.мин

Время разгона 3 с

Габариты Ø31,5×30,2 мм

Масса ≤ 70 г

2.4. Конструкция МГ-4

Принцип работы и основные конструктивные элементы гироскопа МГ-4 (рис. 2.5) идентичны гироскопу ГВК-16. Основное назначение прибора — датчик угловой скорости для БИНС и систем угловой стабилизации. Он отличается от предыдущих конструкций большей измеряемой угловой скоростью — до 150 град/с, что достигается малым кинетическим моментом гироскопа (15 сН·см·с), применением высококоэрцитивного материала (сплав SmCo) магнита 5 моментного датчика, большим числом витков обмотки 7.

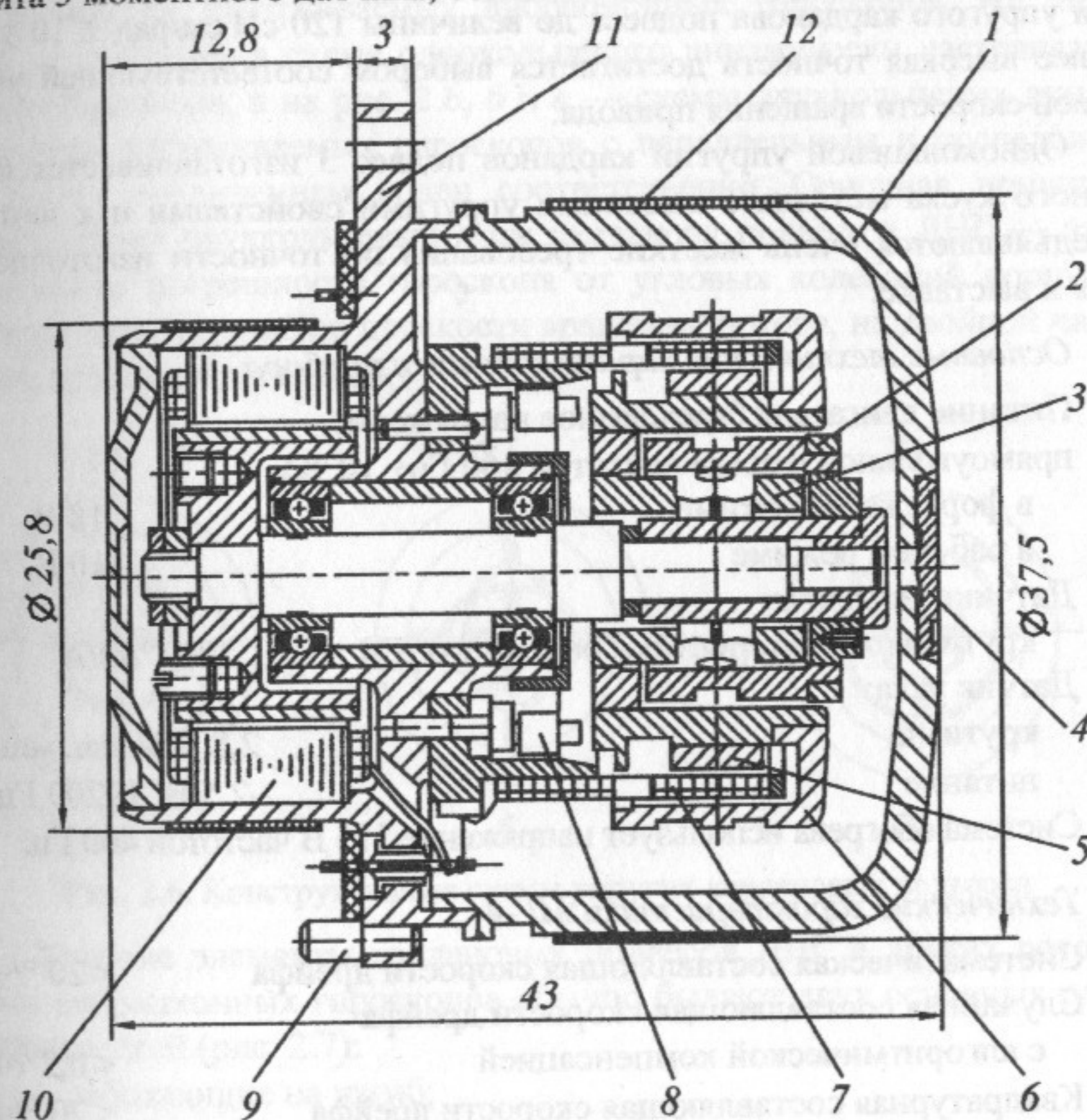


Рис. 2.5. Конструкция МГ-4

Внутренний объем гироскопа заполнен гелием при давлении 45...50 мм рт. ст. Корпус 1 загерметизирован с помощью винта 4.

Для повышения стабильности его параметров путем алгоритмической компенсации погрешностей контролируется его температура с помощью термодатчика, представляющего собой плоскую медную катушку, приклеенную к корпусу 11. Для точной выставки корпуса гироскопа в БИНС используется штифт 9. Втулка 2 обеспечивает ограничение угла отклонения ротора в пределах 20 угл. мин.

Статическая и динамическая балансировка ротора гироскопа 6 обеспечивается удалением материала ротора с поясков. Динамическая настройка гироскопа обеспечивается доводкой угловой жесткости упругого карданова подвеса до величины $120 \text{ сН}\cdot\text{см}/\text{рад} \pm 10 \%$, более высокая точность достигается выбором соответствующей угловой скорости вращения привода.

Однокольцевой упругий карданов подвес 3 изготавливается из одного куска металла с высокими упругими свойствами и к нему предъявляются очень жесткие требования по точности изготовления и выставке.

Основные технические характеристики прибора

Питание двигателя (трехфазное напряжение прямоугольной формы частотой $360 \text{ Гц} \pm 10 \%$):	
в форсажном режиме	18 В
в рабочем режиме	10 В
Датчики момента:	
крутизна характеристики основного ДМ	500 (°/с)/А
Датчик угла:	
крутизна	2,8 мВ/угл. мин
питание	~2,5 В, 19200 Гц
Система обогрева использует напряжение 115 В частотой 400 Гц.	

Технические характеристики МГ-4

Систематическая составляющая скорости дрейфа	< 20 °/ч
Случайная составляющая скорости дрейфа с алгоритмической компенсацией	< 0,2 °/ч
Квадратурная составляющая скорости дрейфа	≤ 20 °/ч
Составляющая дрейфа от осевого смещения центра масс	≤ 20 °/ч
Резонансная частота гироблока	120 ± 10 Гц
Максимальный угол отклонения ротора до упора	< 20 угл. мин

Время разгона	< 3 с
Габариты	∅37,5×43 мм
Масса	≤ 200 г

2.5. Упругие опоры роторных вибрационных гироскопов

На рис. 2.6 представлены основные разновидности упругих кардановых подвесов, наиболее широко используемых в конструкциях динамически настраиваемых вибрационных гироскопов. На рис. 2.6, а изображена схема однокольцевого динамически настраиваемого гироскопа, а на рис. 2.6, б и в — схемы двухкольцевых динамически настраиваемых гироскопов с параллельным и последовательным соединением колец соответственно. Основная причина применения двухкольцевых схем карданова подвеса в ДНГ — это снижение погрешности гироскопа от угловых колебаний корпуса вокруг оси, лежащей в плоскости вращения ротора, на двойной частоте вращения двигателя.

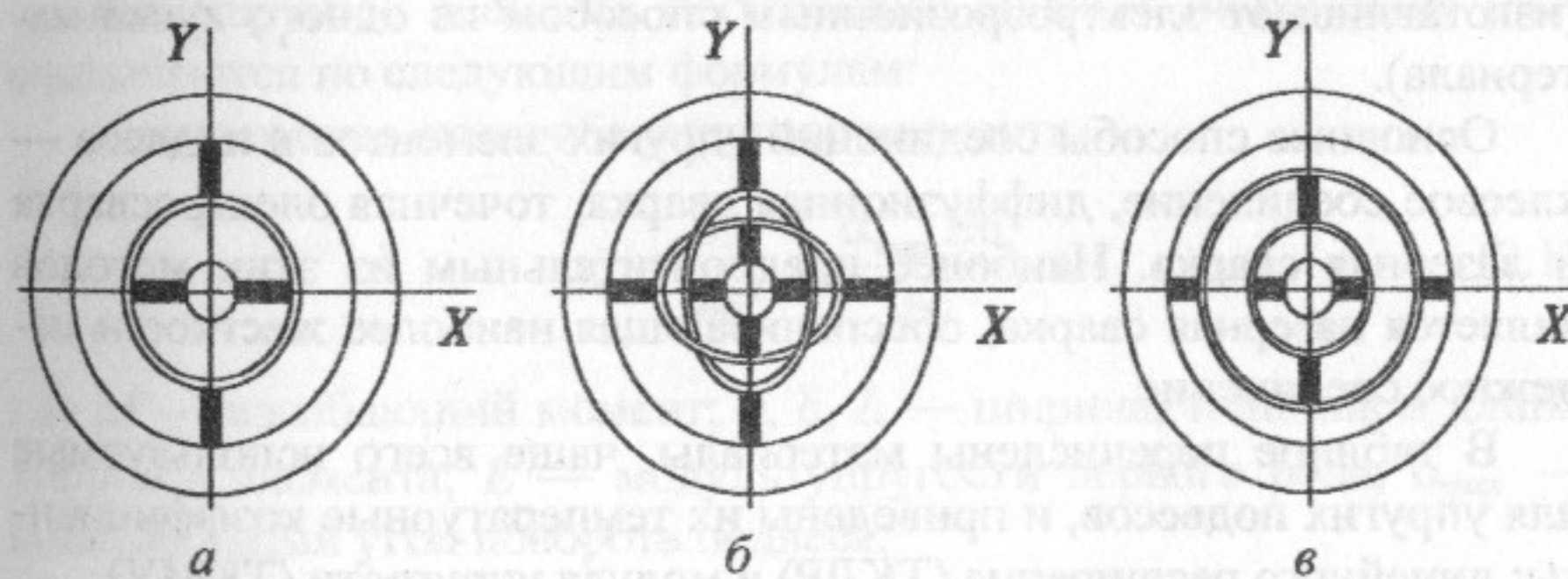


Рис. 2.6. Конструктивные схемы упругих кардановых подвесов

Упругие элементы кардановых подвесов ДНГ и других роторных вибрационных гироскопов обычно бывают двух основных разновидностей (рис. 2.7):

- работающие на изгиб;
- работающие на кручение.

Особенностью упругих элементов карданова подвеса роторных вибрационных гироскопов является их высокая линейная жесткость вдоль трех осей X, Y и Z и высокая угловая жесткость вокруг осей Y

и Z , необходимые для жесткой фиксации положения ротора гироскопа относительно корпуса. Малая угловая жесткость вокруг оси X обеспечивает возможность угловых поворотов ротора гироскопа.

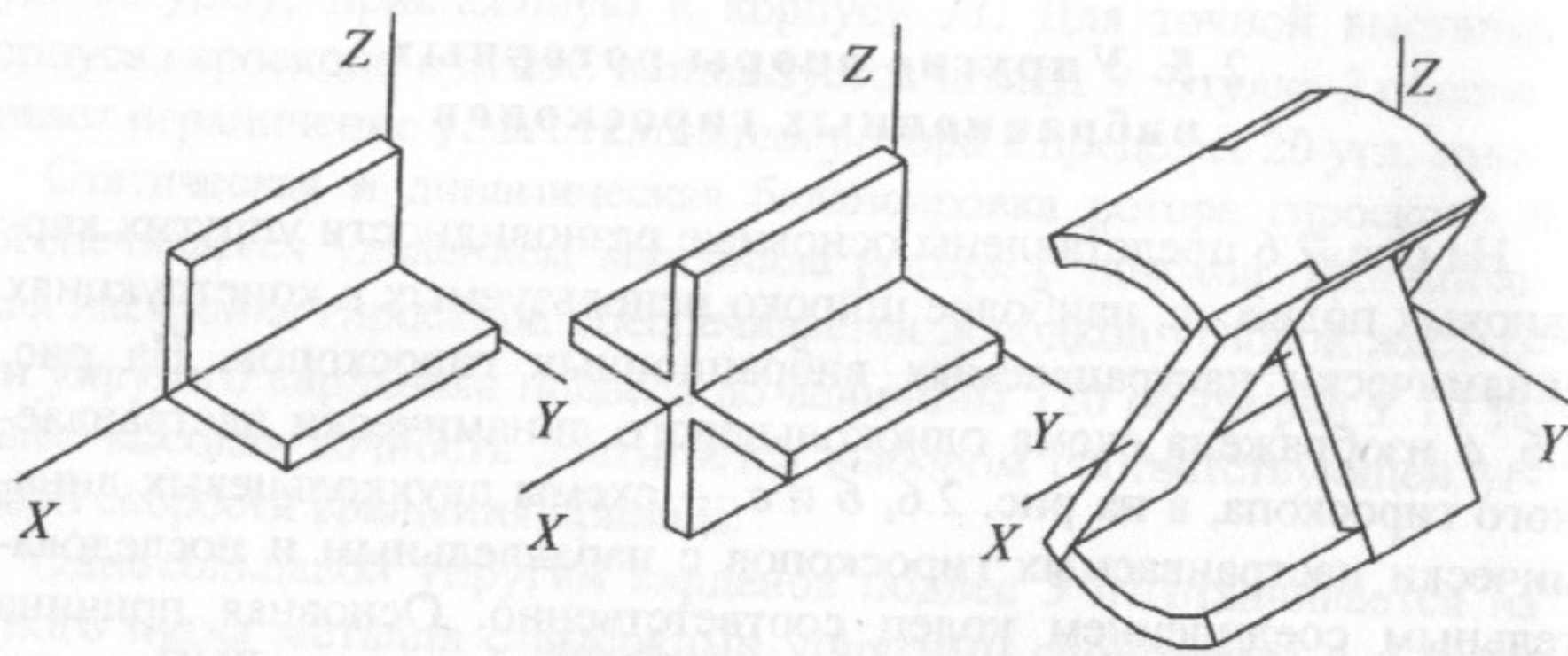


Рис. 2.7. Основные разновидности упругих опор

Опоры карданова подвеса делают либо составными — с жесткой заделкой концевых сечений упругих элементов, либо цельковыми (изготавливают электроэрозионным способом из одного куска материала).

Основные способы соединений упругих элементов в подвесе — клеевое соединение, диффузионная сварка, точечная электросварка и лазерная сварка. Наиболее предпочтительным из этих методов является лазерная сварка, обеспечивающая наиболее жесткое и надежное соединение.

В таблице перечислены материалы, чаще всего используемые для упругих подвесов, и приведены их температурные коэффициенты: линейного расширения (ТКЛР) и модуля упругости (ТКМУ).

Материалы	ТКЛР·10 ⁶	ТКМУ·10 ⁶
36НХТЮ	12–14	200–250
36НХТЮМ5	12–14	200–250
42НХТЮ	9,5–10	10–25
40КХНМ	12–15	200–250
44НХТЮ	8–9	25–30

2.6. Расчет упругого карданова подвеса ДНГ

Для оценки работоспособности подвеса ДНГ в условиях эксплуатации и определения возможности динамической настройки проводят его расчеты на прочность, устойчивость, угловую жесткость вокруг оси наименьшей жесткости, линейную жесткость вдоль трех осей.

2.6.1. Расчет на прочность

Расчет на прочность состоит в определении максимального напряжения действующего в сечении упругого элемента и сравнении полученного напряжения с допустимым для материала значением напряжения. Для обеспечения точностных характеристик гироскопа (а конкретно — уменьшения смещения его центра масс и остаточных напряжений) расчетное напряжение σ не должно превышать допустимого значения

$$\sigma_{\text{доп}} = 0,1 \cdot \sigma_T,$$

где σ_T — предел текучести материала.

Для упругого элемента постоянного сечения напряжения рассчитываются по следующим формулам:

– напряжение от изгиба упругого элемента

$$\sigma_{\text{из}} = \frac{6M}{h\delta^2} = \frac{\alpha_{\text{max}} E\delta}{2L}, \quad (2.1)$$

где M — изгибающий момент; b , δ , L — ширина, толщина и длина упругого элемента; E — модуль упругости первого рода; α_{max} — максимальный угол поворота подвеса;

– напряжение растяжения-сжатия

$$\sigma_{\text{сж}} = \frac{P_{\text{max}}}{h\delta}, \quad (2.2)$$

где P_{max} — максимальная сила, приложенная к упругому элементу и учитывающая все эксплуатационные нагрузки;

– напряжение среза от поперечных сил P_{max} :

$$\tau_{\text{ср}} = \frac{P_{\text{max}}}{h\delta}, \quad (2.3)$$

— напряжение среза от момента кручения $M_{кр}$:

$$\tau_{ср} = \frac{3M_{кр}}{h\delta^2}. \quad (2.4)$$

Эквивалентное напряжение, определяемое с учетом соотношений (2.1) — (2.4) по формуле

$$\sigma_{экр} = \sqrt{\sigma_{\max}^2 + 4\tau_{\max}^2},$$

не должно превышать допускаемого $\sigma_{экр} \leq \sigma_{доп} = 0,1 \sigma_B$.

2.6.2. Расчет на устойчивость

Расчет на устойчивость состоит в определении критической сжимающей силы, при которой происходит переход прямолинейной формы упругого элемента в криволинейную, и критического значения момента.

Для упругого элемента, показанного на рис. 2.8, критическую силу и момент рассчитывают по формулам

$$P_{кр} = \frac{4\pi^2 EJ}{L^2}; \quad M_{кр} = \frac{2\pi}{L} \sqrt{EJ \cdot GJ_k},$$

где $J = \frac{1}{12} b\delta^3$ — момент инерции сечения упругого элемента при изгибе;

$J_k = \frac{1}{3} b\delta^3$ — момент инерции сечения упругого элемента при кручении;

G — модуль упругости второго рода.

2.6.3. Расчет угловой жесткости

Расчет угловой жесткости вокруг осей наименьшей жесткости необходим для обеспечения условия динамической настройки

$$k - J_1 \Omega^2 = 0,$$

где $k = \frac{1}{2}(k_\alpha + k_\beta)$ — средняя угловая жесткость карданова подвеса;

$J_1 = \frac{1}{2}(A_1 + B_1 + C_1)$ — разностный момент инерции кольца; Ω — угловая скорость собственного вращения ДНГ.

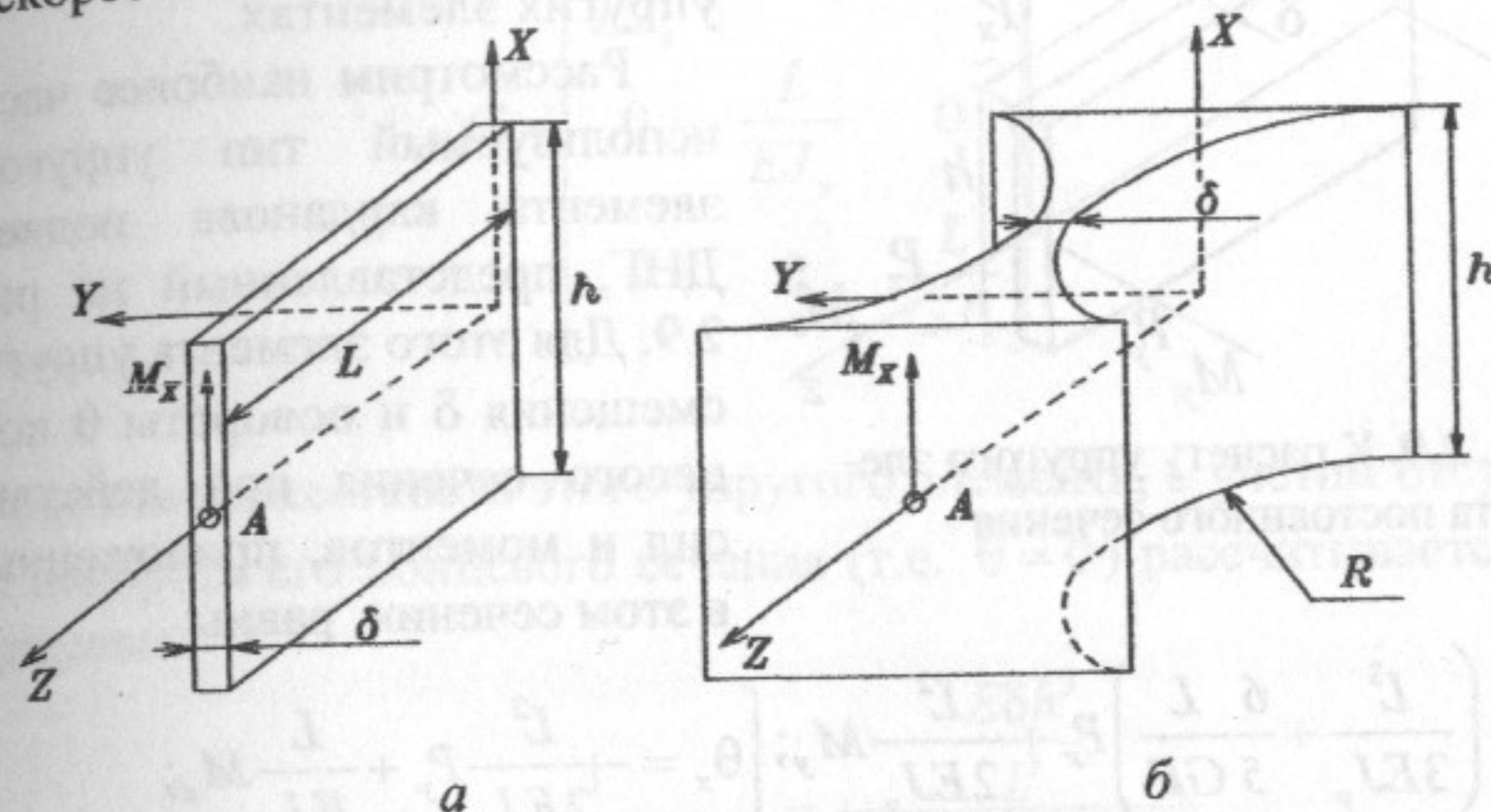


Рис. 2.8. К расчету угловой жесткости упругих элементов различного типа

Угловую жесткость упругих элементов находят по следующим формулам:

— для упругих элементов, работающих на изгиб (см. рис. 2.8, а и б),

$$k_\alpha = k_x = \frac{EJ}{L}; \quad k_\alpha = k_x = \frac{2}{9\pi} Eh\delta^2 \sqrt{\frac{\delta}{R}};$$

— для упругого элемента, работающего на кручение (см. рис. 2.8, а),

$$k_\alpha = k_z = \frac{GJ_k}{L}.$$

2.6.4. Расчет жесткости упругого элемента с постоянным поперечным сечением

Расчет линейной жесткости подвеса вдоль трех осей необходим для определения собственных частот ДНГ, которые должны быть исключены из диапазона частот, действующих на гироскоп в процессе эксплуатации и настройки, — это очень важно для ДНГ из-за высокой добротности материала упругих элементов и конструктив-

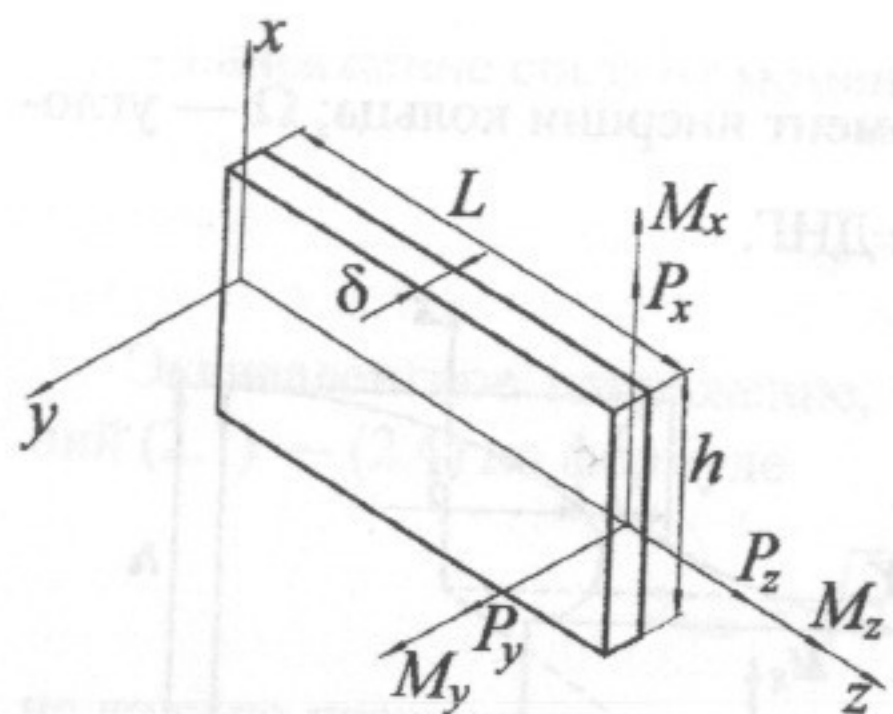


Рис. 2.9. К расчету упругого элемента постоянного сечения

ной особенности этого гироскопа, у которого массивный маховик подвешен на тонких упругих элементах.

Рассмотрим наиболее часто используемый тип упругого элемента карданова подвеса ДНГ, представленный на рис. 2.9. Для этого элемента упругие смещения δ и повороты θ концевое сечения при действии сил и моментов, приложенных в этом сечении, равны

$$\begin{cases} \delta_x = \left(\frac{L^3}{3EJ_y} + \frac{6L}{5GF} \right) P_x + \frac{L^2}{2EJ_y} M_y; & \theta_x = -\frac{L^2}{2EJ_x} P_y + \frac{L}{EJ_x} M_x; \\ \delta_y = \left(\frac{L^3}{3EJ_x} + \frac{6L}{5GF} \right) P_y + \frac{L^2}{2EJ_x} M_x; & \theta_y = \frac{L^2}{2EJ_y} P_x + \frac{L}{EJ_y} M_y; \\ \delta_z = \frac{L}{EF} P_z; & \theta_z = \frac{L}{GJ_k} M_z; \end{cases} \quad (2.5)$$

где $J_x = \frac{h\delta^3}{12}$, $J_y = \frac{\delta h^3}{12}$, $J_k = \frac{h\delta^3}{3}$, $F = h\delta$, $G = \frac{E}{2(1+\mu)}$.

Иногда равенства (2.5) записывают в векторной форме

$$\begin{aligned} \bar{\delta} &= A \cdot \bar{P} + B \cdot \bar{M}; \\ \bar{\theta} &= B^T \cdot \bar{P} + C \cdot \bar{M}, \end{aligned}$$

где

$$A = \begin{bmatrix} \frac{L^3}{3EJ_y} + \frac{6L}{5GF} & 0 & 0 \\ 0 & \frac{L^3}{3EJ_x} + \frac{6L}{5GF} & 0 \\ 0 & 0 & \frac{L}{EF} \end{bmatrix}, \quad B = \begin{bmatrix} 0 & \frac{L^2}{2EJ_y} & 0 \\ -\frac{L^2}{2EJ_x} & 0 & 0 \\ 0 & 0 & 0 \end{bmatrix},$$

$$C = \begin{bmatrix} \frac{L}{EJ_x} & 0 & 0 \\ 0 & \frac{L}{EJ_y} & 0 \\ 0 & 0 & \frac{L}{GJ_z} \end{bmatrix}.$$

Линейная жесткость этого упругого элемента, с учетом отсутствия поворота его концевое сечения (т.е. $\bar{\theta} = 0$) рассчитывается по формулам

$$\begin{aligned} K_x &= \frac{1}{\frac{L^3}{E\delta h^3} + \frac{6L}{5G\delta h}} = \frac{E\delta h^3}{L^3} \cdot \frac{1}{1 + 2,4(1+\mu)\frac{h^2}{L^2}}, \\ K_y &= \frac{1}{\frac{L^3}{E\delta^3 h} + \frac{6L}{5G\delta h}} = \frac{E\delta^3 h}{L^3} \cdot \frac{1}{1 + 2,4(1+\mu)\frac{\delta^2}{L^2}}, & K_z &= \frac{Eh\delta}{L}. \end{aligned}$$

2.6.5. Расчет жесткости упругого элемента с переменным поперечным сечением

Определим деформации упругого элемента под воздействием сил P_x, P_y, P_z и моментов M_x, M_y, M_z , приложенных к концевому сечению элемента переменного поперечного сечения (рис. 2.10, где h — толщина элемента, R — радиус окружностей формирующих упругую перемычку, δ — минимальная толщина элемента).

Упругий элемент имеет переменную толщину b , как показано на рис. 2.11, изменяемую в соответствии с уравнением

$$b = 2R \left(1 + \alpha - \sqrt{1 - \left(\frac{z}{R} - 1 \right)^2} \right), \quad \text{где } \alpha = \frac{\delta}{2R}.$$

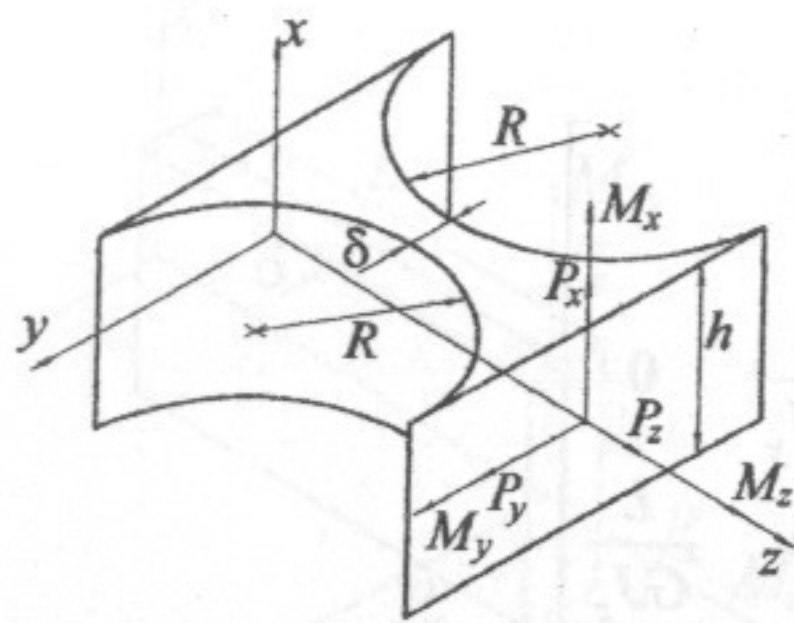


Рис. 2.10. К расчету упругого элемента переменного сечения

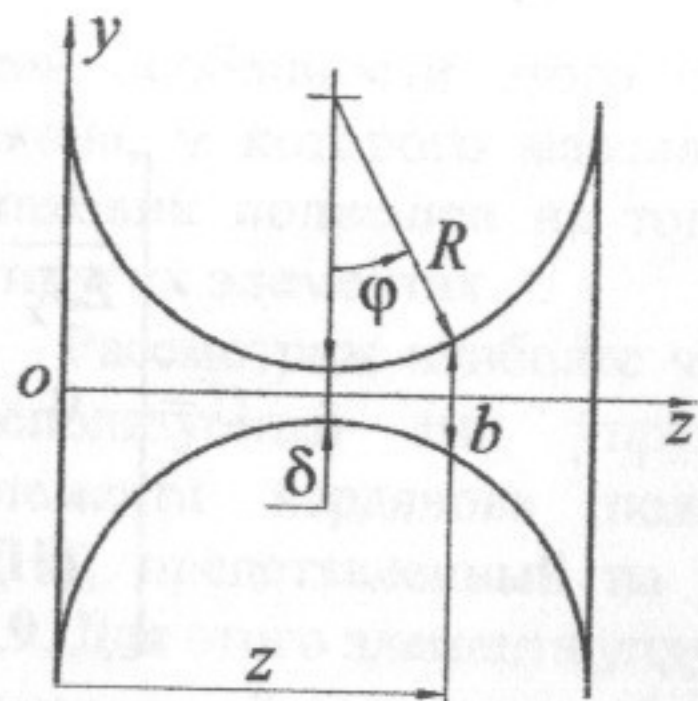


Рис. 2.11. К расчету жесткости перемычки переменного сечения

Интегралы Мора, определяющие упругие деформации этого элемента, под действием сил P_x , P_y и P_z и моментов M_x и M_y имеют вид:
— для смещения конечного сечения вдоль осей x , y и z

$$\begin{aligned} \delta_x &= \frac{6}{5} \int_0^{2R} \frac{P_x}{GF} dz + \int_0^{2R} \frac{P_x(2R-z)^2}{EJ_y} dz + \int_0^{2R} \frac{M_y(2R-z)}{EJ_y} dz; \\ \delta_y &= \frac{6}{5} \int_0^{2R} \frac{P_y}{GF} dz + \int_0^{2R} \frac{P_y(2R-z)^2}{EJ_x} dz - \int_0^{2R} \frac{M_x(2R-z)}{EJ_x} dz; \\ \delta_z &= \int_0^{2R} \frac{P_z}{GF} dz; \end{aligned} \quad (2.6)$$

— для угловых деформаций конечного сечения вокруг осей x , y и z :

$$\begin{aligned} \theta_x &= - \int_0^{2R} \frac{P_y(2R-z)}{EJ_x} dz + \int_0^{2R} \frac{M_x}{EJ_x} dz; \\ \theta_y &= \int_0^{2R} \frac{P_x(2R-z)}{EJ_y} dz + \int_0^{2R} \frac{M_y}{EJ_y} dz; \\ \theta_z &= \int_0^{2R} \frac{M_z}{EJ_z} dz, \end{aligned} \quad (2.7)$$

где E и G — соответственно, модули упругости и сдвига;

$$J_x = \frac{hb^3}{12}, \quad J_y = \frac{hb^3}{12} \quad \text{и} \quad J_z = \begin{cases} \eta \frac{hb^3}{3} & \text{для } h \geq b; \\ \eta \frac{h^3 b}{3} & \text{для } h < b, \end{cases} \quad \text{— соответственно,}$$

моменты инерции текущего сечения упругого элемента вокруг осей x , y и момент инерции при кручении вокруг оси z ; $F = hb$ — площадь текущего сечения,

$$\eta(s) = 1 - \frac{192}{\pi^5} s \left(\operatorname{th} \left(\frac{\pi}{2s} \right) + \frac{1}{221,053} \operatorname{th} \left(\frac{3\pi}{2s} \right) \right) \quad (\text{см. [10], стр. 369}),$$

$$s(z) = \frac{b(z)}{h} \quad \text{для } b(z) \leq h, \quad \text{или} \quad s(z) = \frac{h}{b(z)} \quad \text{для } b(z) \geq h.$$

Введем следующие обозначения:

$$J_1^{-1} = \int_{-1}^1 \frac{d\xi}{1+\alpha-\sqrt{1-\xi^2}} = \frac{4(1+\alpha)}{\sqrt{\alpha(2+\alpha)}} \operatorname{arctg} \sqrt{1+\frac{2}{\alpha}} - \pi;$$

$$J_2^{-1} = \int_{-1}^1 \frac{1+\xi^2}{1+\alpha-\sqrt{1-\xi^2}} d\xi = \frac{\pi}{2} + 2(1+\alpha) + (1-2\alpha-\alpha^2)J_1;$$

$$J_3^{-1} = \int_{-1}^1 \frac{d\xi}{(1+\alpha-\sqrt{1-\xi^2})^3} =$$

$$\begin{aligned} & \frac{(2\alpha^2+4\alpha+3)(2+\alpha)\sqrt{\alpha} + 6\sqrt{2+\alpha}(1+\alpha)^2 \operatorname{arctg} \sqrt{1+\frac{2}{\alpha}}}{(2+\alpha)^3(1+\alpha)\alpha^2\sqrt{\alpha}}; \end{aligned}$$

$$J_4^{-1} = \int_{-1}^1 \frac{(1+\xi^2)d\xi}{(1+\alpha-\sqrt{1-\xi^2})^3} = (1-2\alpha-\alpha^2)J_3 - J_1 - 2(1+\alpha) \frac{dJ_1}{d\alpha} =$$

$$\begin{aligned} & = \frac{1}{\alpha^2\sqrt{\alpha}} \left(\frac{3+6\alpha+11\alpha^2+8\alpha^3+2\alpha^4+\pi(2+\alpha)^2(1+\alpha)\alpha^2\sqrt{\alpha}}{(2+\alpha)^2(1+\alpha)} \sqrt{\alpha} + \right. \\ & \quad \left. + \frac{2(1+\alpha)(6+7\alpha-12\alpha^2-23\alpha^3-12\alpha^4-2\alpha^5)}{(2+\alpha)^3\sqrt{2+\alpha}} \operatorname{arctg} \sqrt{1+\frac{2}{\alpha}} \right); \end{aligned}$$

$$J_5^{-1} = \begin{cases} \int_0^1 \frac{\beta^2 d\xi}{\eta(\xi)(1+\alpha-\sqrt{1-\xi^2})^3}, & \text{для } \beta \leq 1+\alpha-\sqrt{1-\xi^2}, \\ \int_0^1 \frac{d\xi}{\eta(\xi)(1+\alpha-\sqrt{1-\xi^2})}, & \text{для } \beta > 1+\alpha-\sqrt{1-\xi^2}, \end{cases}$$

$$\text{где } \beta = \frac{h}{2R}, \quad \frac{b(\xi)}{h} = \frac{1+\alpha-\sqrt{1-\xi^2}}{\beta}.$$

Реальные размеры упругих элементов ДНГ находятся в пределах: $0,02 \text{ мм} \leq \delta \leq 0,15 \text{ мм}$; $0,2 \text{ мм} \leq h \leq 2 \text{ мм}$; $0,5 \text{ мм} \leq R \leq 1,5 \text{ мм}$, что соответствует диапазонам изменения $0,01 \leq \alpha \leq 0,2$ и $0,2 \leq \beta \leq 2$.

Для этих диапазонов изменения α и β величина J_5 , с точностью 0,6% аппроксимируется следующим выражением:

$$J_5 = \frac{\alpha^2 \sqrt{\alpha}}{f_1(\alpha) - f_2(\alpha)\beta + f_3(\alpha)\beta^2},$$

$$\text{где } f_1(\alpha) = 9,377 \cdot 10^{-5} - 1,361 \cdot 10^{-2} \alpha + 1,416 \alpha^2,$$

$$f_2(\alpha) = 3,56 \cdot 10^{-5} - 0,712 \alpha + 1,66 \alpha^2,$$

$$f_3(\alpha) = 0,833 - 0,211 \alpha + 0,4035 \alpha^2.$$

С учетом этих обозначений упругие деформации элемента можно записать в виде:

$$\begin{cases} \delta_x = \frac{6R^2}{EJ_2 h^3} \left(1 + \frac{1}{10} \frac{E}{G} \left(\frac{h}{R} \right)^2 \frac{J_2}{J_1} \right) P_x + \frac{6R}{EJ_1 h^3} M_y \\ \delta_y = \frac{3}{2EJ_4 h} \left(1 + \frac{2}{5} \frac{E}{G} \frac{J_4}{J_1} \right) P_y - \frac{3}{2EJ_3 R h} M_x \\ \delta_z = \frac{1}{2EJ_1 h} P_z \end{cases}, \quad (2.8)$$

$$\begin{cases} \theta_x = \frac{3}{2EJ_3 R h} P_y + \frac{3}{2EJ_3 R^2 h} M_x \\ \theta_y = \frac{6R}{EJ_1 h^3} P_x + \frac{6}{EJ_1 h^3} M_y \\ \theta_z = \frac{3}{GJ_5 h^3} M_z \end{cases}, \quad (2.9)$$

или в векторном виде:

$$\bar{\delta}_n = \begin{bmatrix} a_1 & 0 & 0 \\ 0 & a_2 & 0 \\ 0 & 0 & a_3 \end{bmatrix} \bar{P}_n + \frac{1}{R} \begin{bmatrix} 0 & b_2 & 0 \\ -b_1 & 0 & 0 \\ 0 & 0 & 0 \end{bmatrix} \bar{M}_n;$$

$$\bar{\theta}_n = \frac{1}{R} \begin{bmatrix} 0 & -b_1 & 0 \\ b_2 & 0 & 0 \\ 0 & 0 & 0 \end{bmatrix} \bar{P}_n + \frac{1}{R^2} \begin{bmatrix} b_1 & 0 & 0 \\ 0 & b_2 & 0 \\ 0 & 0 & b_3 \end{bmatrix} \bar{M}_n.$$

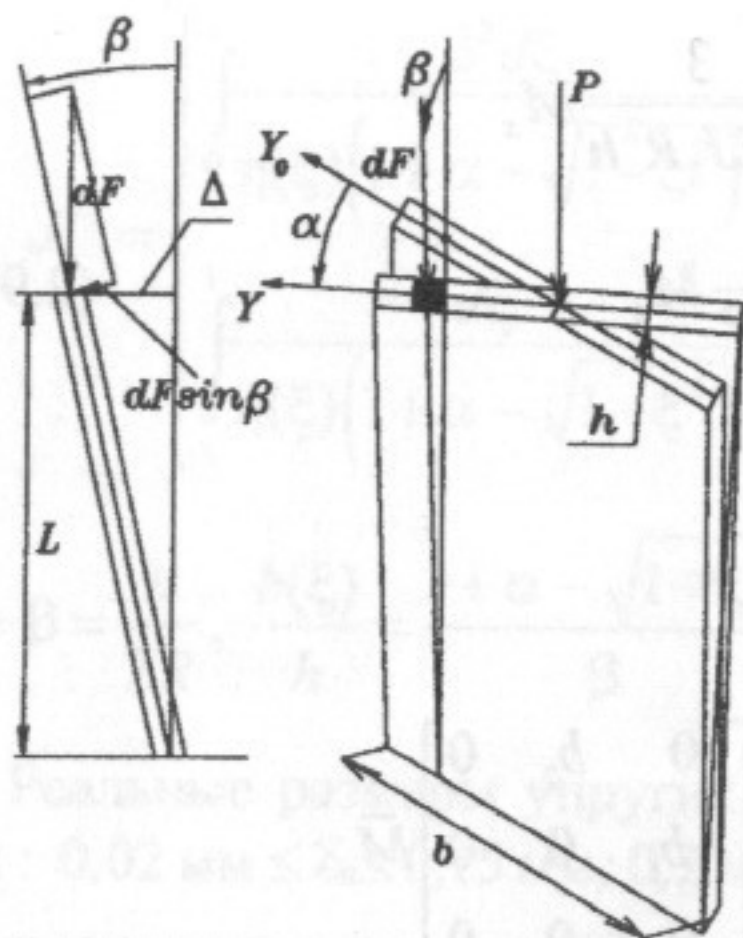
Соотношения (2.8) и (2.9) полностью определяют жесткостные свойства упругого элемента переменного сечения (см. рис.2.10).

2.7. Погрешности ДНГ

Динамически настраиваемым гироскопам свойственны все погрешности присущие трехстепенным гироскопам в том числе от статической несбалансированности вдоль оси вращения, от неравножесткости упругого подвеса, от внешних магнитных полей, от изменения температуры окружающей среды

2.7.1. Погрешности от квадратурных моментов

Рассмотрим основные факторы, которые приводят к возникновению квадратурных моментов, т. е. моментов, вектор которых направлен вдоль действующей на подвес нагрузки. Наиболее серьезными погрешностями здесь являются неточность геометрической формы упругого элемента и, в частности, закрутка упругого элемента, как показано на рис. 2.12.



При действии силы P вдоль стержня на выделенную площадку сечением $h \cdot dy$ к ней приложена элементарная сила, направленная по нормали к верхнему сечению:

$$dF = \frac{P}{bh} h dy = \frac{P}{b} dy.$$

Из-за закрутки верхнего сечения на угол α плоскость выделенной площадки разворачивается относительно вертикали на угол

$$\beta = \frac{\Delta}{L} = \frac{y}{L} \alpha.$$

Рис. 2.12. К расчету квадратного момента ДНГ

Проекция силы dF на нормаль к верхней плоскости элемента равна

$$dF \cos \beta = dF \frac{y}{L} = \frac{Py}{bL} \alpha dy.$$

Момент, создаваемый этой силой вокруг вертикальной оси,

$$dM = y dF \cos \beta = \frac{Py^2}{bL} \alpha dy.$$

Интегрируя по всему сечению упругого элемента, получаем

$$M = \int_s dM = \frac{P}{bL} \int_{-\frac{b}{2}}^{\frac{b}{2}} y^2 dy = \frac{Pb^3}{12L} \alpha, \quad (2.10)$$

момент, вектор которого направлен вдоль действующей силы. Этот момент называют "квадратурным" моментом и его величина пропорциональна углу закрутки α , который может быть вызван технологическими погрешностями изготовления или установки этого элемента в подвесе. Дрейф гироскопа обусловленный квадратурным моментом (2.10), может быть записан в виде

$$\omega_x = -\omega_{\text{кв}} a_y; \quad \omega_y = \omega_{\text{кв}} a_x, \quad (2.11)$$

где $\omega_{\text{кв}} = \frac{Pb^3}{12Lg} \alpha$, g — ускорение свободного падения.

2.7.2. Погрешности от осевой несбалансированности и неравножесткости

Определим погрешность ДНГ от несбалансированности. Пусть положительное направление момента $M_g = P\Delta$ от несбалансированности вызванного смещением Δ центра масс ротора гироскопа в положительном направлении оси вращения Z , как показано на рис. 2.13. Тогда дрейф ДНГ от осевого смещения центра масс имеет вид

$$\omega_x = \omega_g a_x; \quad \omega_y = \omega_g a_y, \quad (2.12)$$

$$\text{где } \omega_g = \frac{P\Delta}{Hg}.$$

Определим погрешность ДНГ от g^2 или, иначе говоря, погрешность от неравножесткости карданова подвеса. Пусть вдоль осей X , Y и Z действуют ускорения a_x , a_y и a_z , как показано на рис. 2.14.

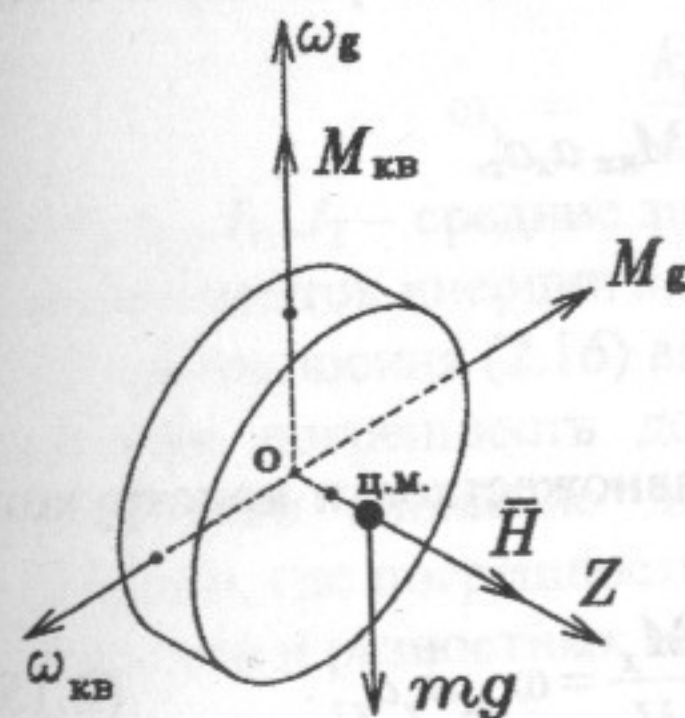


Рис. 2.13. К определению погрешности от осевой несбалансированности ротора ДНГ

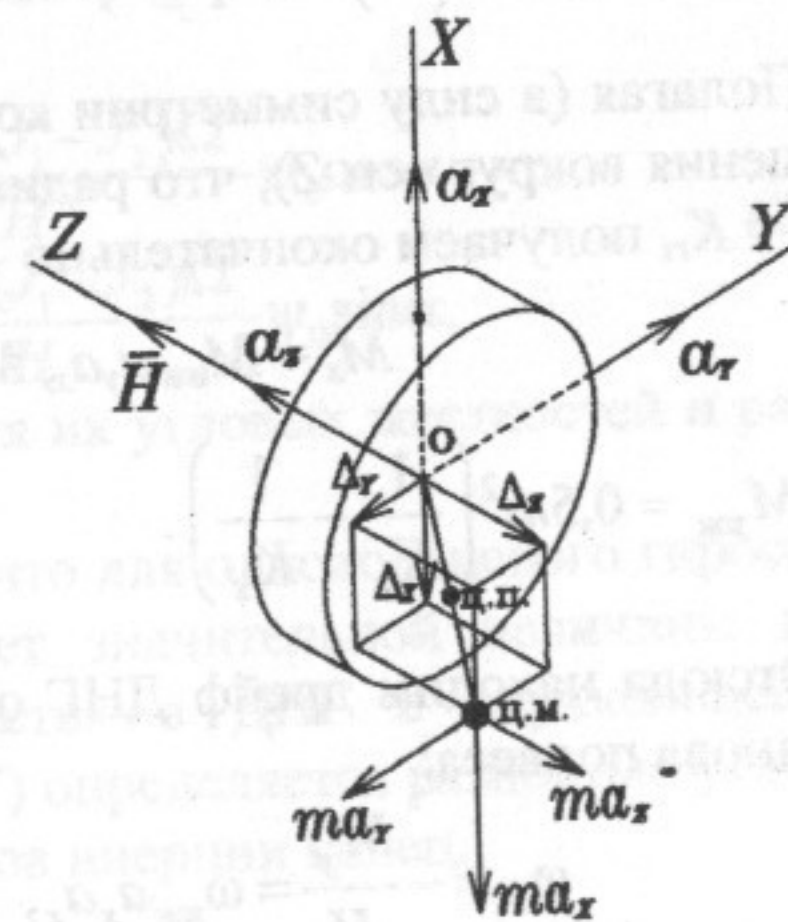


Рис. 2.14. К определению погрешности, обусловленной неравножесткостью подвеса

Инерционные силы ma_x , ma_y и ma_z , возникающие под действием этих ускорений, смещают центр масс ротора относительно исходного положения на величины Δ_x , Δ_y и Δ_z , вдоль соответствующих осей за счет упругой деформации карданова подвеса. Центр подвеса при этом также смещается на величину, равную приблизительно $0,5\Delta_x$, $0,5\Delta_y$ и $0,5\Delta_z$.

Инерционные моменты относительно центра подвеса вокруг осей X и Y равны

$$M_x = 0,5 ma_z \Delta_y - 0,5 ma_y \Delta_z; \quad (2.13)$$

$$M_y = -0,5 ma_z \Delta_x + 0,5 ma_x \Delta_z.$$

Учитывая, что деформация карданова подвеса определяется его жесткостью K_x , K_y и K_z , можно написать

$$\Delta_x = m \frac{a_x}{K_x}, \quad \Delta_y = m \frac{a_y}{K_y}, \quad \Delta_z = m \frac{a_z}{K_z}. \quad (2.14)$$

Подставив (2.14) в (2.13), получим

$$M_x = 0,5m^2 \left(\frac{1}{K_y} - \frac{1}{K_z} \right) a_y a_z, \quad M_y = -0,5m^2 \left(\frac{1}{K_x} - \frac{1}{K_z} \right) a_x a_z.$$

Полагая (в силу симметрии конструкции подвеса и с учетом его вращения вокруг оси Z), что радиальные жесткости равны, т. е. $K_x = K_y = K_r$, получаем окончательно

$$M_x = M_{нж} a_y a_z, \quad M_y = -M_{нж} a_x a_z,$$

$$\text{где } M_{нж} = 0,5m^2 \left(\frac{1}{K_r} - \frac{1}{K_z} \right).$$

Отсюда находим дрейф ДНГ от неравножесткости конструкции карданова подвеса:

$$\omega_x = -\frac{M_y}{H} = \omega_{нж} a_x a_z, \quad \omega_y = \frac{M_x}{H} = \omega_{нж} a_y a_z, \quad (2.15)$$

$$\text{где } \omega_{нж} = \frac{M_{нж}}{H} = \frac{m^2}{2H} \left(\frac{1}{K_r} - \frac{1}{K_z} \right).$$

2.7.3. Погрешности от угловых колебаний на двойной частоте вращения

Пусть корпус ДНГ совершает угловые колебания вокруг осей x и y по закону

$$\psi_x = \psi_0 \cos \alpha \cdot \sin 2\Omega t;$$

$$\psi_y = \psi_0 \sin \alpha \cdot \sin 2\Omega t,$$

где Ω — угловая скорость собственного вращения ротора гироскопа, α — угол между направлением вектора угловых колебаний и осью x корпуса гироскопа.

Тогда погрешность ДНГ, как это показано, например, в работе [2], составляет:

— для однокольцевого гироскопа

$$\omega_x = -\frac{k+J_1\Omega^2}{H} \psi_0 \cos \alpha;$$

$$\omega_y = \frac{k+J_1\Omega^2}{H} \psi_0 \sin \alpha, \quad (2.16)$$

— для двухкольцевого гироскопа с параллельным соединением упругих подвесов, оси которых развернуты на 90° вокруг оси вращения

$$\omega_x = -\frac{k_1-k_2+(J_1-J_2)\Omega^2}{H} \psi_0 \cos \alpha;$$

$$\omega_y = \frac{k_1-k_2+(J_1-J_2)\Omega^2}{H} \psi_0 \sin \alpha, \quad (2.17)$$

где k_1 , k_2 , J_1 , J_2 — средние значения их угловых жесткостей и разностных моментов инерции колец.

Из соотношения (2.16) видно, что для однокольцевого гироскопа указанная погрешность достигает значительной величины и ее эффективное снижение достигается в ДНГ с двухкольцевыми подвесами, где погрешность (2.17) определяется разностью угловых жесткостей и разностных моментов инерции колец.

2.7.4. Модель погрешностей ДНГ

С учетом погрешностей ДНГ от постоянной времени, определяемой, как показано в работе [9] в основном силами нормального

давления (т.е. силами направленными по нормали к поверхности ротора) со стороны газодинамических потоков, а также соотношений (2.11), (2.12) и (2.15), получим следующую модель погрешностей гироскопа

$$\begin{aligned} \omega_x &= \omega_{x0} - \omega_\tau \alpha + \omega_{\Delta f} \beta + \omega_g a_x - \omega_{кв} a_y + \omega_{нж} a_x a_z; \\ \omega_y &= \omega_{y0} - \omega_\tau \beta - \omega_{\Delta f} \alpha + \omega_{кв} a_x + \omega_g a_y + \omega_{нж} a_y a_z, \end{aligned} \quad (2.18)$$

где ω_{x0} и ω_{y0} — постоянные составляющие дрейфа ДНГ, не зависящие от ускорений, $\omega_\tau = \frac{1}{\tau}$; $\omega_{\Delta f} = \frac{k - J_1 \Omega^2}{H}$ — весовые коэффициенты погрешности ДНГ от постоянной времени τ гироскопа и от динамической расстройки.

3. ДВУХОСНЫЙ ГИРОСТАБИЛИЗАТОР НА ДНГ

Динамически настраиваемый вибрационный гироскоп имеет две оси чувствительности, совпадающие с осями ξ, η , поэтому на одном ДНГ может быть построен двухосный индикаторный гиростабилизатор. При построении одноосного гиростабилизатора одна степень свободы оказывается избыточной; по этой оси ДНГ может занимать произвольное положение относительно корпуса, что значительно снижает его точностные характеристики. Поэтому одноосные гиростабилизаторы на ДНГ не нашли применения. Для построения трехосного индикаторного гиростабилизатора необходимы два ДНГ.

Двухосный гиростабилизатор на ДНГ изображен на рис. 3.1. Он содержит платформу 1, на которой установлены объект стабилизации (на рисунке не указан) и ДНГ — 2. Платформа подвешена в двухосном кардановом подвесе. Оси стабилизации 3 и 4 совпадают в начальном положении с осями ξ, η чувствительности ДНГ. На осях стабилизации установлены двигатели стабилизации 5 и 8, подключенные к соответствующим датчикам угла ДНГ через регуляторы 6, 7, которые обычно содержат усилители, корректирующие звенья, фильтры.

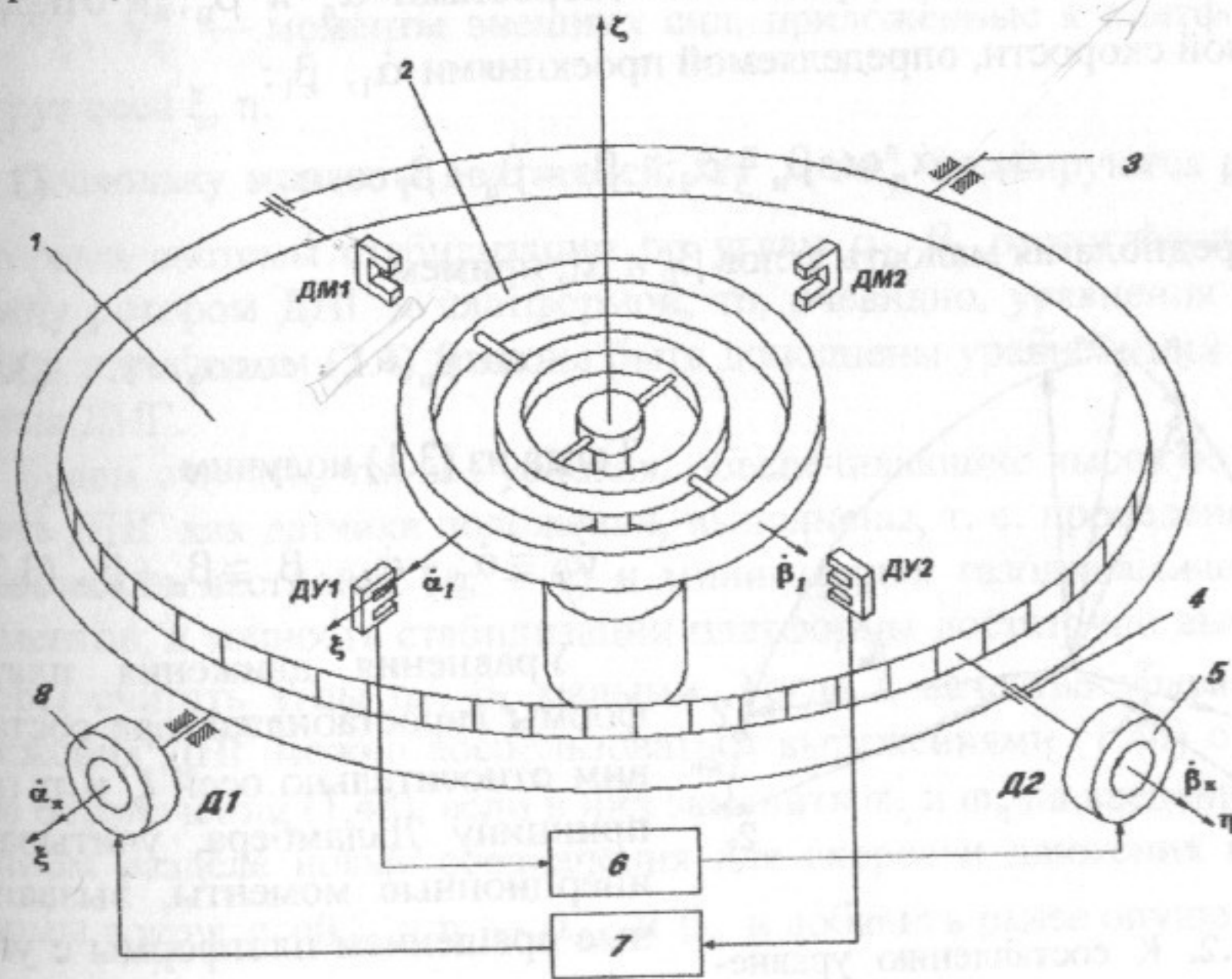


Рис. 3.1. Кинематическая схема гиростабилизатора

3.1. Уравнение движения. Структурная схема

Введем правую прямоугольную систему координат $\xi_0\eta_0\zeta_0$, связанную с основанием, на котором установлен гиросtabilизатор. Положение платформы гиросtabilизатора, на которой закреплен корпус ДНГ, и связанной с корпусом системы координат $\xi\eta\zeta$ относительно основания зададим углами α_n, β_n последовательных поворотов трехгранника $\xi\eta\zeta$ вокруг осей ξ_0 и η (рис. 3.2).

Из сравнения рис. 3.2 и 1.2 следует, что $\dot{\alpha}_n \cos \beta_n \cong \omega_\xi$; $\dot{\beta}_n = \omega_\eta$. Движение трехгранника $\xi\eta\zeta$, определяющего положение ротора ДНГ относительно связанного с его корпусом трехгранника $\xi_0\eta_0\zeta_0$, задано угловыми скоростями $\dot{\alpha}_1, \dot{\beta}_1$ (см. рис. 1.4), проекции которых на оси ξ, η соответственно равны $\dot{\alpha}_1, \dot{\beta}_1 \cos \alpha_1$. Проекция абсолютной скорости движения трехгранника $\xi_0\eta_0\zeta_0$ на оси платформы ξ, η обозначим $\dot{\alpha}_r, \dot{\beta}_r$. Их величины определяются суммой проекций на эти оси переносной угловой скорости движения корпуса ДНГ, определяемой угловыми скоростями $\dot{\alpha}_n$ и $\dot{\beta}_n$, и относительной скорости, определяемой проекциями $\dot{\alpha}_1, \dot{\beta}_1$:

$$\dot{\alpha}_r = \dot{\alpha}_n \cos \beta_n + \dot{\alpha}_1; \quad \dot{\beta}_r = \dot{\beta}_n + \dot{\beta}_1 \cos \alpha_1. \quad (3.1)$$

Предполагая малость углов β_n и α_1 , примем

$$\cos \beta_n \approx 1, \quad \cos \alpha_1 \approx 1. \quad (3.2)$$

Тогда из (3.1) получим

$$\dot{\alpha}_r \cong \dot{\alpha}_n + \dot{\alpha}_1, \quad \dot{\beta}_r \cong \dot{\beta}_n + \dot{\beta}_1. \quad (3.3)$$

Уравнения движения платформы гиросtabilизатора составим относительно осей ξ и η по принципу Даламбера, учитывая инерционные моменты, вызванные вращением платформы с угловыми ускорениями $\ddot{\alpha}_n, \ddot{\beta}_n$,

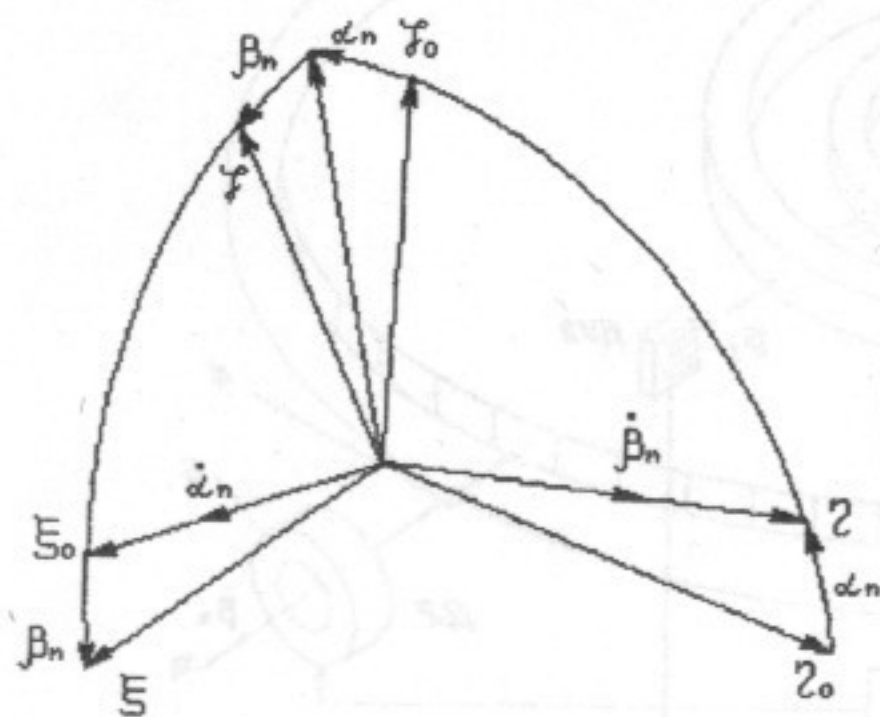


Рис. 3.2. К составлению уравнений движения гиросtabilизатора

демпфирующие моменты, стабилизирующие моменты двигателей и моменты внешних сил:

$$J_n \ddot{\alpha}_n + D_n \dot{\alpha}_n + M_\xi^d = N_\xi^b, \quad (3.4)$$

$$J_n \ddot{\beta}_n + D_n \dot{\beta}_n + M_\eta^d = N_\eta^b.$$

Каналы стабилизации приняты идентичными, а угол β_n поворота платформы — достаточно малым, чтобы выполнялось первое условие (3.2). Кроме того, опущены за малостью все моменты воздействия ДНГ на платформу стабилизатора.

Обозначения:

J_n — момент инерции платформ относительно осей;

D_n — коэффициент демпфирования, определяемый в основном диссипативными потерями в опорах карданова подвеса, демпфированием в двигателях стабилизации Д1, Д2 и аэродинамическими потерями;

M_ξ^d, M_η^d — моменты, создаваемые двигателями Д1, Д2 вокруг осей ξ и η соответственно;

N_ξ^b, N_η^b — моменты внешних сил, приложенные к платформе вокруг осей ξ, η .

Поскольку моменты двигателей M_ξ^d и M_η^d формируются регуляторами системы стабилизации по углам α_1, β_1 рассогласования между ротором ДНГ и платформой, то, очевидно, уравнения движения платформы (3.4) должны быть дополнены уравнениями движения ДНГ.

Будем считать, что все условия, обеспечивающие высокую точность ДНГ как датчика положения, выполнены, т. е. проведена динамическая настройка ($k_n = 0$) и минимизация газодинамических моментов, а точность стабилизации платформы достаточно высока, чтобы считать углы α_1, β_1 малыми. Тогда в качестве уравнений движения ДНГ можно воспользоваться выражениями (1.44) с учетом обозначений (1.48), если в них заменить ω_ξ и ω_η на введенные в данном разделе новые обозначения для скорости движения платформы вокруг осей ξ и η — $\dot{\alpha}_n$, и $\dot{\beta}_n$ и добавить ранее опущенные внешние моменты M_ξ^b и M_η^b :

$$\begin{aligned} A_r \ddot{\alpha}_1 + D \dot{\alpha}_1 + H \dot{\beta}_1 &= -A_r \ddot{\alpha}_n - (C + B_1 - J_1) \dot{\phi} \dot{\beta}_n + M_{\xi}^B; \\ A_r \ddot{\beta}_1 + D \dot{\beta}_1 - H \dot{\alpha}_1 &= -A_r \ddot{\beta}_n + (C + B_1 - J_1) \dot{\phi} \dot{\alpha}_n + M_{\eta}^B. \end{aligned} \quad (3.5)$$

Учитывая (3.3), получаем

$$\begin{aligned} A_r \ddot{\alpha}_r + D \dot{\alpha}_1 + H \dot{\beta}_r &= J_1 \dot{\phi} \dot{\beta}_n + M_{\xi}^B; \\ A_r \ddot{\beta}_r + D \dot{\beta}_1 - H \dot{\alpha}_r &= -J_1 \dot{\phi} \dot{\alpha}_n + M_{\eta}^B. \end{aligned} \quad (3.6)$$

Запишем уравнения (3.4), (3.6) в операторной форме, приняв, что

$$\begin{aligned} M_{\xi}^B &= K_y W_p(s) \alpha_1, \\ M_{\eta}^B &= K_y W_p(s) \beta_1, \end{aligned} \quad (3.7)$$

где $K_p W_p(s)$ — передаточная функция регулятора, а $K_y = K_{\text{дл}} K_p K_m$. Здесь $K_{\text{дл}}$ — коэффициент передачи датчика угла ДН1, K_m — коэффициент передачи по моменту двигателя стабилизации.

В результате получаем

$$\begin{aligned} J_n s^2 \alpha_n + D_n s \alpha_n + K_y W(s) \alpha_1 &= N_{\xi}^B; \\ J_n s^2 \beta_n + D_n s \beta_n + K_y W(s) \beta_1 &= N_{\eta}^B; \\ A_r s^2 \alpha_r + D_r s \alpha_1 + H s \beta_r &= J_1 \dot{\phi} s \beta_n + M_{\xi}^B; \\ A_r s^2 \beta_r + D_r s \beta_1 - H s \alpha_r &= -J_1 \dot{\phi} s \alpha_n + M_{\eta}^B; \\ \alpha_r &= \alpha_n + \alpha_1; \\ \beta_r &= \beta_n + \beta_1. \end{aligned} \quad (3.8)$$

На основании полученных уравнений составлена структурная схема гиросtabilизатора на ДНГ (рис. 3.3). В настоящей схеме можно выделить два канала регулирования по координатам α_n, β_n , определяющим положение платформы, между которыми имеются перекрестные связи по гироскопическому моменту, определяемые звеньями с передаточной функцией, равной Hs . Пунктиром обозначены дополнительные перекрестные связи, имеющиеся в данном гиросtabilизаторе в отличие от гиросtabilизатора на трехстепенном свободном гироскопе.

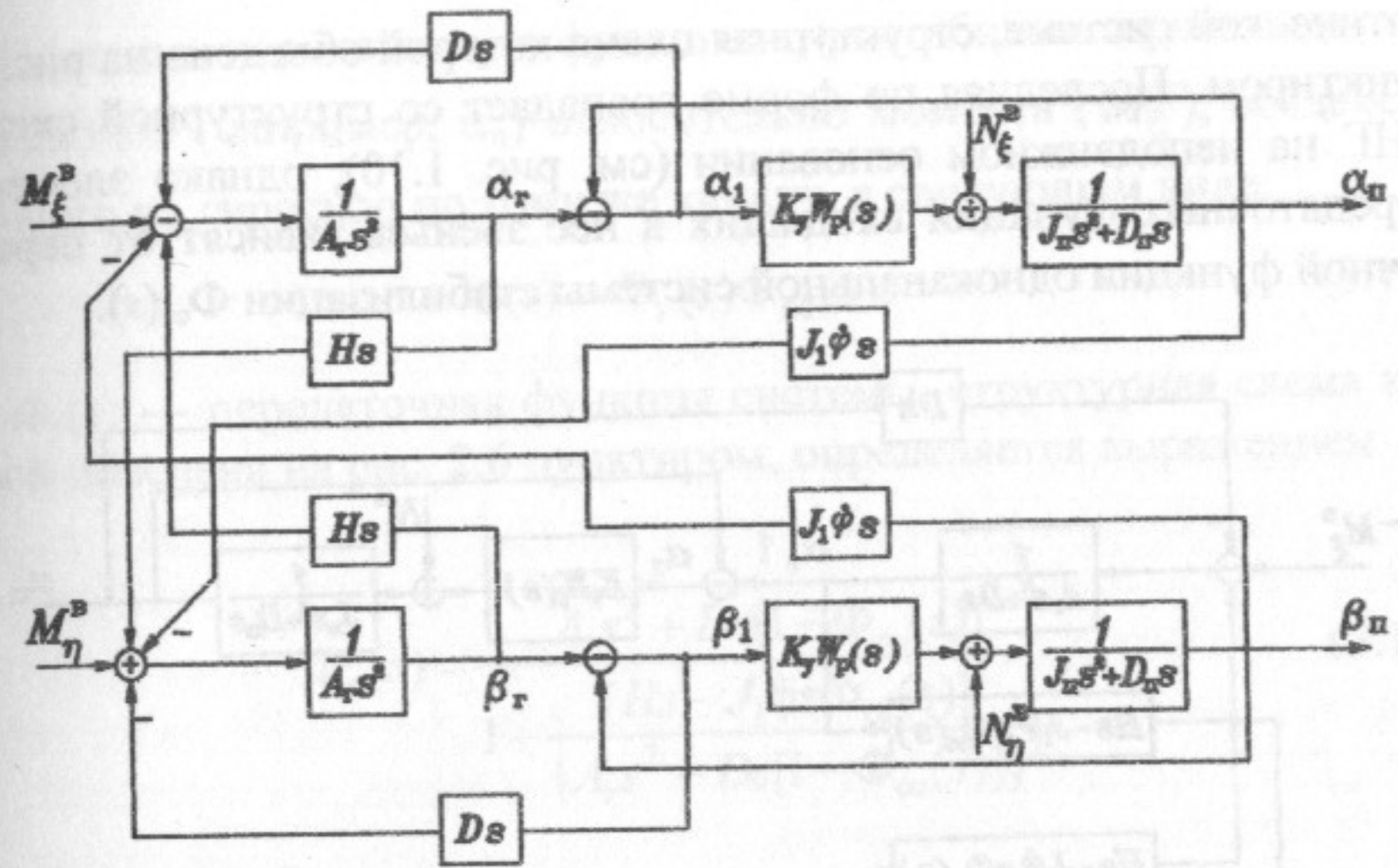


Рис. 3.3. Структурная схема двухосного гиросtabilизатора на ДНГ

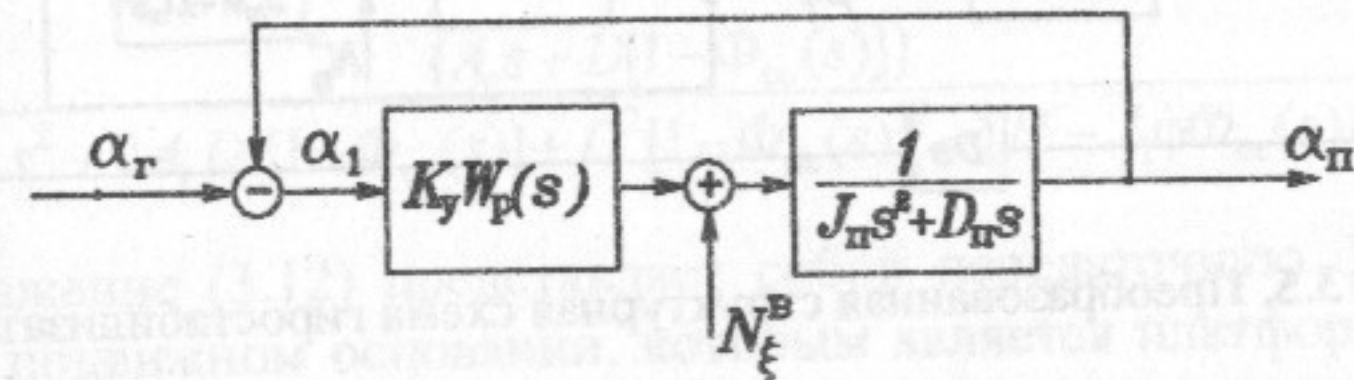


Рис. 3.4. Структурная схема системы стабилизации

Обозначим передаточную функцию одного канала системы стабилизации, структурная схема которой изображена на рис. 3.4, как $\Phi_{cc}(s)$, при этом

$$\Phi_{cc}(s) = \frac{K_y W_p(s)}{J_n s^2 + D_n s + K_y W_p(s)} = \frac{\alpha_n}{\alpha_r} = \left(\frac{\beta_n}{\beta_r} \right). \quad (3.9)$$

Тогда структурная схема на рис. 3.3 может быть последовательно преобразована к виду, изображенному на рис. 3.5, а затем — на рис. 3.6.

Настоящий вид структурной схемы гиросtabilизатора на ДНГ характерен тем, что в нем каждый канал системы стабилизации выделен в отдельный самостоятельный элемент, подключенный к авто-

матической системе, структурная схема которой обведена на рис. 3.6 пунктиром. Последняя по форме совпадает со структурной схемой ДНГ на неподвижном основании (см. рис. 1.10), однако элементы передаточных функций входящих в нее звеньев зависят от передаточной функции одноканальной системы стабилизации $\Phi_{cc}(s)$.

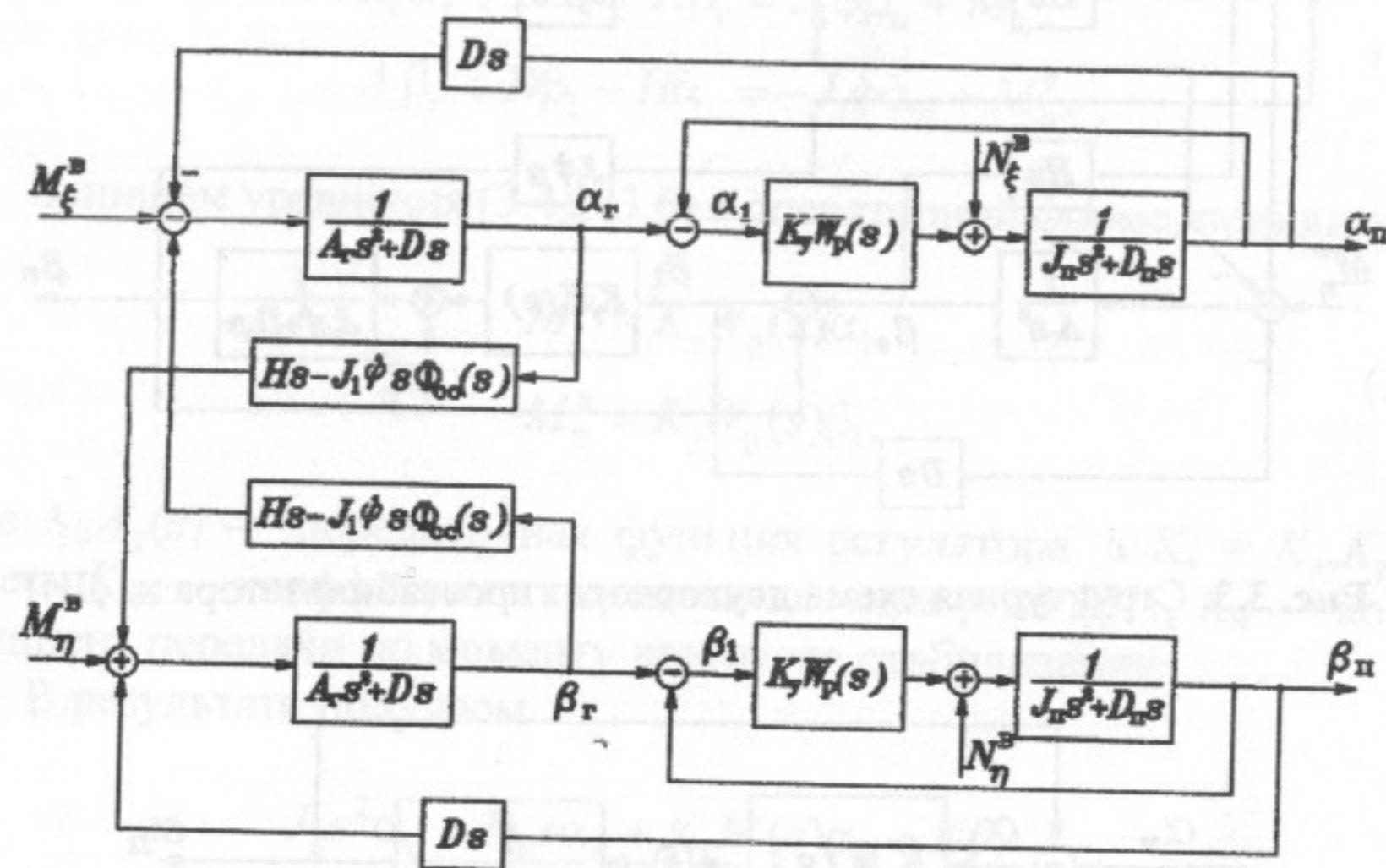


Рис. 3.5. Преобразованная структурная схема гиросtabilизатора

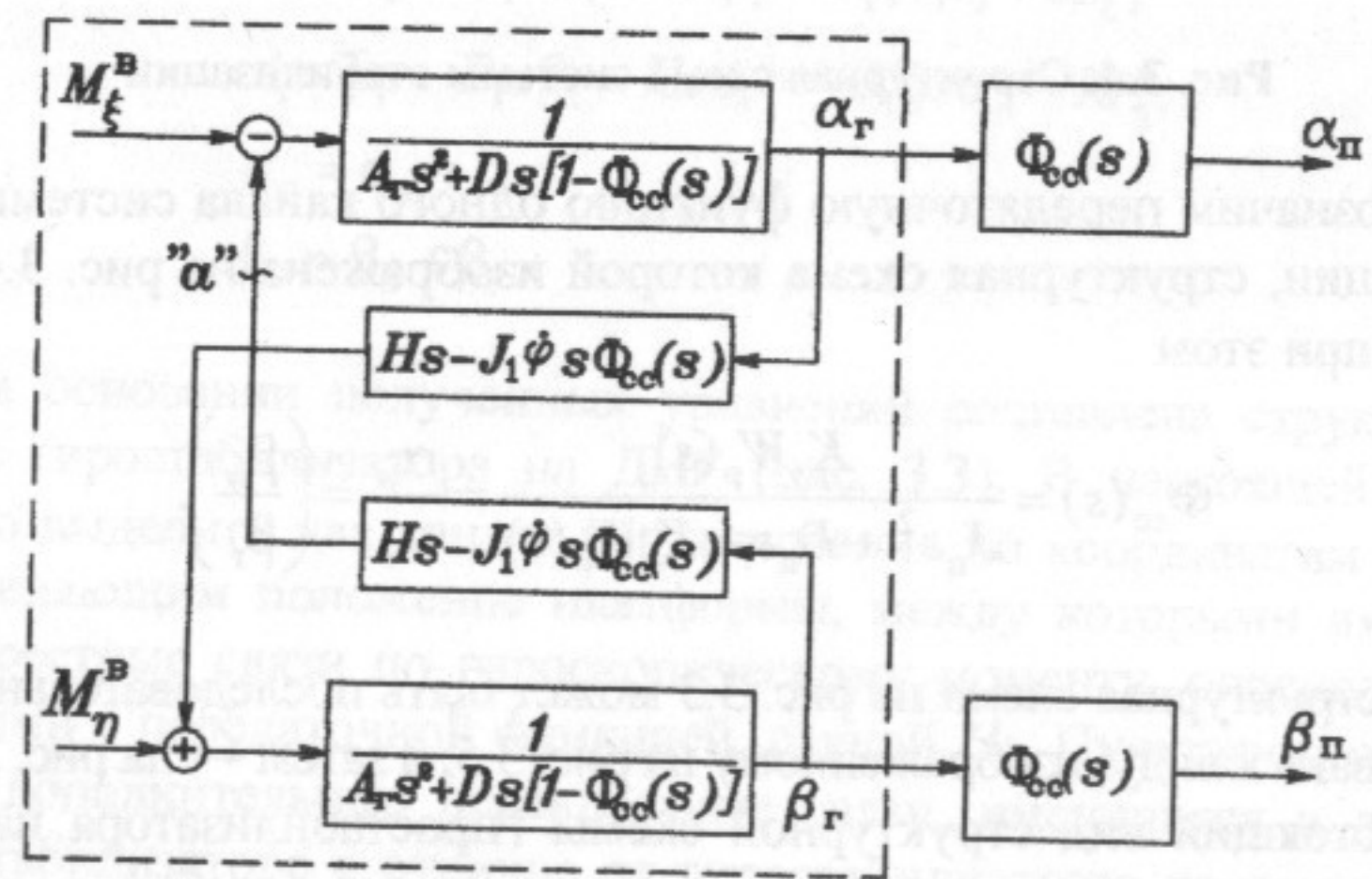


Рис. 3.6. Преобразованная структурная схема гиросtabilизатора

Составим передаточную функцию гиросtabilизатора по одному из выходов (например, α_{π}) относительно момента (M_{ξ}^B), воздействующего на гироскоп по тому же каналу, в следующем виде:

$$\Phi(s) = \Phi_r(s)\Phi_{cc}(s), \quad (3.10)$$

где $\Phi_r(s)$ — передаточная функция системы, структурная схема которой обведена на рис. 2.6 пунктиром, определяется выражением

$$\Phi_r(s) = \frac{1}{A_r s^2 + D_r s [1 - \Phi_{cc}(s)]} \cdot \frac{1}{1 + \frac{[Hs - J_1 \dot{\phi} s \Phi_{cc}(s)]^2}{\{A_r s^2 + D_r s [1 - \Phi_{cc}(s)]\}^2}}, \quad (3.11)$$

или после преобразований

$$\Phi_r(s) = \frac{1}{s} \times \frac{\{A_r s + D_r [1 - \Phi_{cc}(s)]\}}{A_r s^2 + 2A_r D_r s [1 - \Phi_{cc}(s)] + D_r^2 [1 - \Phi_{cc}(s)]^2 + [H - J_1 \dot{\phi} \Phi_{cc}(s)]^2}. \quad (3.12)$$

Выражение (3.12) представляет собой передаточную функцию ДНГ на подвижном основании, которым является платформа гиросtabilизатора. Оно отличается от передаточной функции трехстепенного свободного гироскопа дополнительным слагаемым $J_1 \dot{\phi} \Phi_{cc}(s)$ в последнем члене знаменателя, а от передаточной функции ДНГ на неподвижном основании (1.63) — дополнительным сомножителем $[1 - \Phi_{cc}(s)]$ при коэффициенте демпфирования D_r .

3.2. Устойчивость гиросtabilизатора на ДНГ

Обратимся к передаточной функции гиросtabilизатора, определяемой выражением (3.10). Известно, что в устойчивом гиросtabilизаторе все корни $\Phi(s)$ должны быть расположены на комплексной плоскости слева от мнимой оси. Из (3.10) следует, что слева от мнимой оси должны быть расположены как корни $\Phi_{cc}(s)$, так и корни $\Phi_r(s)$ (при этом допускается один нулевой корень в $\Phi_r(s)$, как это будет показано ниже).

Таким образом, можно считать, что гиросtabilизатор устойчив, если устойчивы отдельно система стабилизации и ДНГ на подвижном основании.

Такой подход позволяет рассчитывать систему стабилизации гиросtabilизатора независимо от ДНГ, что важно для упрощения расчетов. При этом, однако, учитываются некоторые требования к системе стабилизации, характеризующиеся применением ДНГ в качестве чувствительного элемента гиросtabilизатора, определенные в конце первой главы, и требования, вытекающие из необходимости обеспечения устойчивости ДНГ на подвижном основании, вытекающие из анализа передаточной функции $\Phi_r(s)$. Такой подход возможен, поскольку влияние передаточной функции $\Phi_{cc}(s)$ на устойчивость ДНГ невелико, как это будет показано в данном параграфе.

Расчет системы стабилизации может проводиться известными методами, изложенными, например, в [3, 4]. Особенности такого расчета, связанные с применением ДНГ, отмечены в § 3.3. В данном разделе примем, что параметры системы стабилизации выбраны и что этот выбор обеспечивает устойчивость и заданное качество регулирования по выходной координате α_n (β_n).

Влияние передаточной функции системы стабилизации $\Phi_{cc}(s)$ на устойчивость ДНГ, установленного на платформу гиросtabilизатора, может быть определено из выражения (3.12). Так, если считать, что основание неподвижно, т. е.

$$\Phi_{cc}(s) = 0,$$

$$\Phi_r(s) = \frac{1}{s} \cdot \frac{A_r s + D}{A_r s^2 + 2A_r Ds + (H^2 + D^2)},$$

что совпадает с передаточной функцией идеального ДНГ на неподвижном основании, определенной выражением (1.63), а также с передаточной функцией трехстепенного гироскопа. Это выражение имеет один нулевой корень и на основании критерия устойчивости Гурвица соответствует неустойчивой системе. Однако, если составить передаточную функцию по скорости ДНГ

$$\Phi_r'(s) = \frac{\alpha_n}{M_\xi^B} = s\Phi_r(s) = \frac{A_r s + D}{A_r s^2 + 2A_r Ds + (H^2 + D^2)},$$

то она не будет содержать нулевого корня, что соответствует устойчивой системе при $D > 0$. Это отражает известное свойство трехстепенного гироскопа, заключающееся в том, что асимптотически устойчивый по угловой скорости гироскоп является нейтральным по угловому положению. В дальнейшем под устойчивым гироскопом будем принимать прибор, устойчивый по угловой скорости, как это принято в литературе.

Таким образом, идеальный ДНГ на неподвижном основании при $D > 0$ устойчив, как это и было более подробно показано в главе 1.

Если, наоборот, принять, что система стабилизации идеальна, т. е. $\Phi_{cc}(s) = 1$, то выражение (3.12) принимает вид

$$\Phi_r(s) = \frac{A_r}{A_r s^2 + [H - j_1 \dot{\phi}]^2}. \quad (3.13)$$

При этом $\Phi_r(s)$ имеет два чисто мнимых корня, что соответствует неустойчивой системе. Таким образом, стремление к идеальной системе стабилизации приводит к неустойчивости ДНГ и всего стабилизатора и поэтому нецелесообразно.

Это объясняется тем, что при идеальной работе системы стабилизации относительные скорости между ротором ДНГ и платформой вокруг осей чувствительности равны нулю, что соответствует отсутствию демпфирующих моментов и, как следствие, неустойчивости гиросtabilизатора.

Реальная система стабилизации имеет ограниченную полосу частот отработки входного сигнала. Типовая асимптотическая ЛАХ системы стабилизации может быть построена по ее передаточной функции (39). Для случая $W_p(s) = 1$ она изображена на рис. 3.7.

Круговая частота ω_n определяет полосу пропускания системы стабилизации.

Выбор $W_p(s) \neq 1$ обычно не изменяет типового характера амплитудной характеристики, который определяется тем, что до частоты ω_n амплитудно-частотная характеристика близка к единице, а в зоне высоких частот, превышающих ω_n , стремится к нулю. Если выбрать ω_n значительно меньше нутационной частоты гироскопа $\frac{1}{T_H}$ (что всегда имеет место в гиросtabilизаторах на ДНГ), то амплитудная

характеристика системы стабилизации на частотах, близких к нутационной, практически оказывается близкой к нулю.

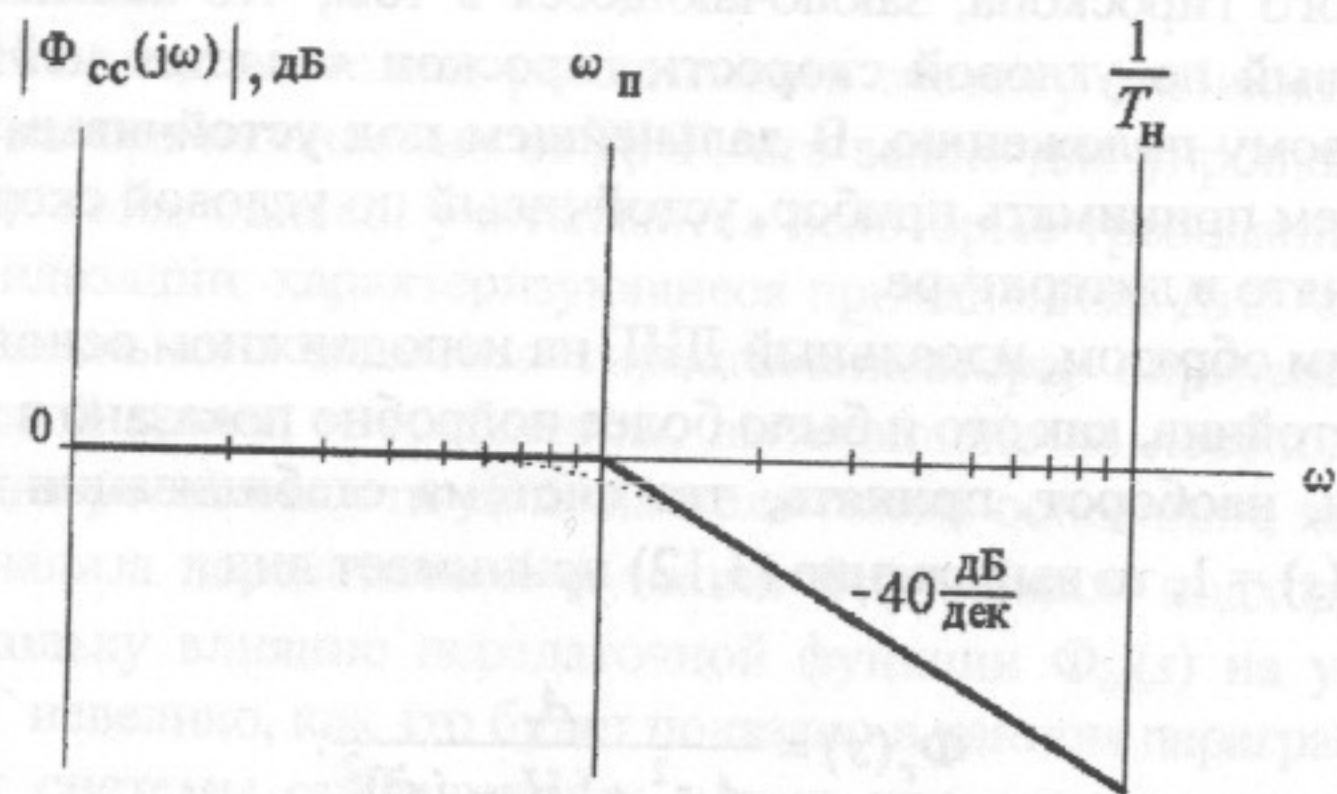


Рис. 3.7. ЛАХ замкнутой системы стабилизации

Для определения устойчивости ДНГ с реальной системой стабилизации разомкнем структурную схему ДНГ на подвижном основании, выделенную пунктиром на рис. 3.6, в точке a , и составим передаточную функцию разомкнутой системы:

$$W_r(s) = \frac{[H - J_1 \dot{\Phi}_{cc}(s)]^2}{\{A_r s + D[1 - \Phi_{cc}(s)]\}^2} \quad (3.14)$$

Для частного случая $\Phi_{cc}(j\omega) = 0$, что соответствует неподвижному основанию, это выражение можно представить в виде

$$W_r(s) = \frac{H^2}{D^2} \frac{1}{(T_a s + 1)^2}; \quad T_a = \frac{A_r}{D} \quad (3.15)$$

Соответствующая ЛАХ и ФЧХ представлены на рис. 3.8.

Здесь важно отметить, что устойчивость ДНГ в данном случае определяется поведением ЛАХ в окрестности частоты среза $\omega_{ср}$, равной нутационной частоте гироскопа. Полагая, что ЛАХ ДНГ с реальной системой стабилизации пересекает ось децибел также на частоте, близкой к нутационной, и имея в виду, что на этой частоте модуль $\Phi_{cc}(j\omega)$ близок к нулю, получаем возможность пренебречь в выражении (3.14) слагаемыми с $\Phi_{cc}(s)$ и представить его в виде (3.15).

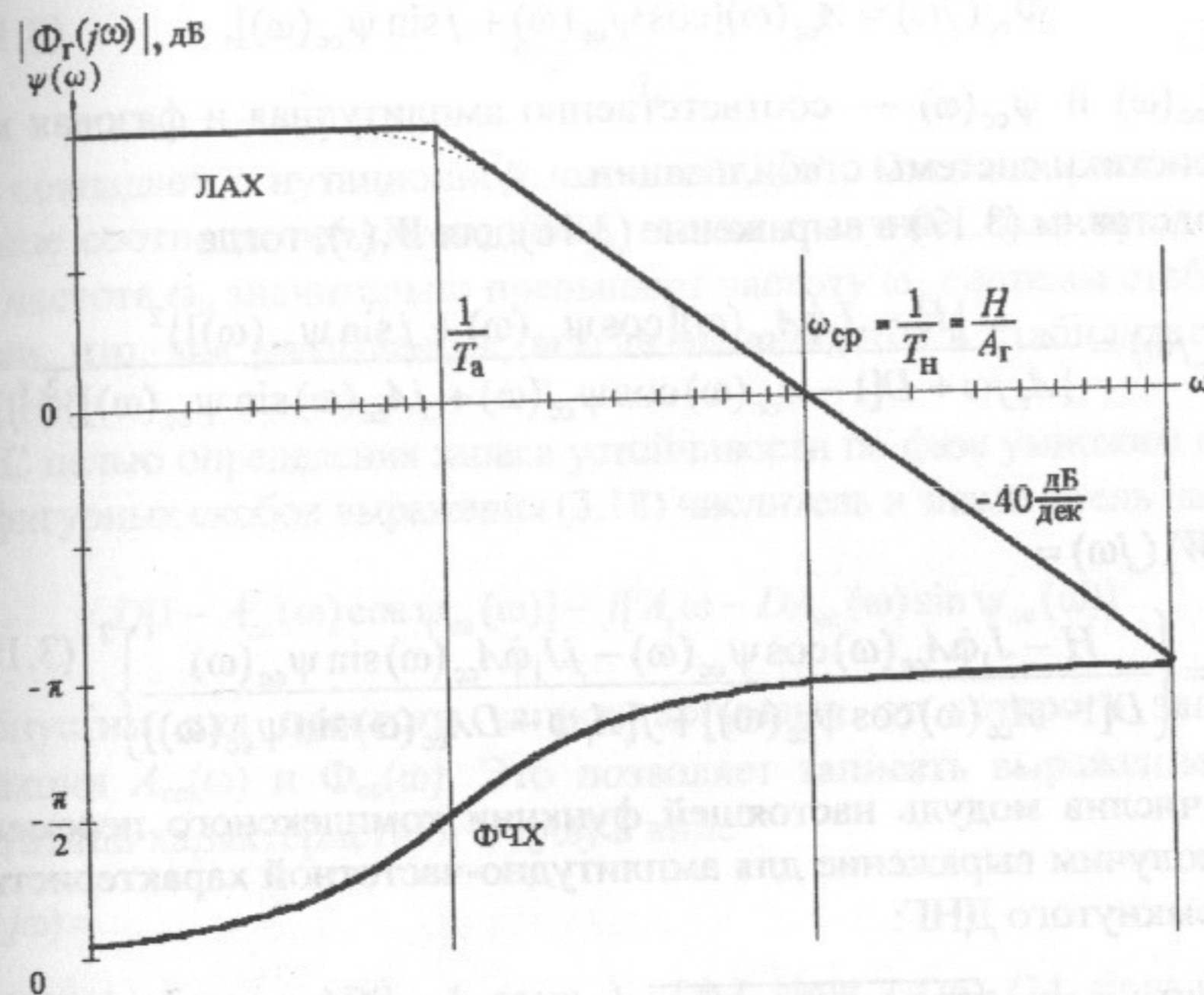


Рис. 3.8. ЛАХ и ФЧХ разомкнутого ДНГ

Отсюда можно сделать вывод, что при правильном выборе параметров системы стабилизации ее влияние на устойчивость ДНГ может не учитываться. В этом случае устойчивость ДНГ, установленного на платформе гиросtabilизатора, может быть определена на основании полученных выше условий устойчивости ДНГ на неподвижном основании.

Для получения количественных соотношений, определяющих степень влияния передаточной функции системы стабилизации на устойчивость гиросtabilизатора на ДНГ, проведем подстановку $s = j\omega$ в выражении (3.14) для передаточной функции $W_r(s)$ и получим частотную характеристику разомкнутого ДНГ:

$$W_r(j\omega) = \frac{[H - J_1 \dot{\Phi}_{cc}(j\omega)]^2}{\{A_r j\omega + D[1 - \Phi_{cc}(j\omega)]\}^2} \quad (3.16)$$

Представим частотную характеристику замкнутой системы стабилизации $\Phi_{cc}(j\omega)$ в следующем виде:

$$\Phi_{cc}(j\omega) = A_{cc}(\omega)[\cos \psi_{cc}(\omega) + j \sin \psi_{cc}(\omega)], \quad (3.17)$$

где $A_{cc}(\omega)$ и $\psi_{cc}(\omega)$ — соответственно амплитудная и фазовая характеристики системы стабилизации.

Подставим (3.17) в выражение (3.16) для $W_r(s)$, тогда

$$W_r(j\omega) = \frac{\{H - J_1 \dot{\phi} A_{cc}(\omega)[\cos \psi_{cc}(\omega) + j \sin \psi_{cc}(\omega)]\}^2}{\{A_r j\omega + D[1 - A_{cc}(\omega) \cos \psi_{cc}(\omega) + j A_{cc}(\omega) \sin \psi_{cc}(\omega)]\}^2},$$

или

$$W_r(j\omega) = \left\{ \frac{H - J_1 \dot{\phi} A_{cc}(\omega) \cos \psi_{cc}(\omega) - j J_1 \dot{\phi} A_{cc}(\omega) \sin \psi_{cc}(\omega)}{D[1 - A_{cc}(\omega) \cos \psi_{cc}(\omega)] + j [A_r \omega - D A_{cc}(\omega) \sin \psi_{cc}(\omega)]} \right\}^2 \quad (3.18)$$

Вычислив модуль настоящей функции комплексного переменного, получим выражение для амплитудно-частотной характеристики разомкнутого ДНГ:

$$|W_r(j\omega)| = \sqrt{W_r(j\omega) \cdot W_r(-j\omega)} = \frac{[H - J_1 \dot{\phi} A_{cc}(\omega) \cos \psi_{cc}(\omega)]^2 + [J_1 \dot{\phi} A_{cc}(\omega) \sin \psi_{cc}(\omega)]^2}{D^2 [1 - A_{cc}(\omega) \cos \psi_{cc}(\omega)]^2 + [A_r \omega - D A_{cc}(\omega) \sin \psi_{cc}(\omega)]^2} \quad (3.19)$$

Если, как и ранее, предположить, что на высоких частотах, значительно превышающих частоту ω_n системы стабилизации, амплитуда $A_{cc}(\omega)$ стремится к нулю, то, пренебрегая слагаемыми с $A_{cc}(\omega)$ в выражении (3.19), получим

$$|W_r(j\omega)| = \frac{H^2}{A_r^2 \omega^2 + D^2}; \quad \omega \gg \omega_n. \quad (3.20)$$

В этом случае ЛАХ разомкнутого ДНГ пересечет ось нуля децибел при частоте ω_n , которая определится из выражения

$$|W_r(j\omega_n)| = \frac{H^2}{A_r^2 \omega_n^2 + D^2} = 1; \quad \omega_n \gg \omega_n.$$

Отсюда $\omega_n^2 = (H^2 - D^2) / A_r^2$, или учитывая, что $H^2 \gg D^2$, получаем

$$\omega_n \cong \frac{H}{A_r}, \quad (3.21)$$

что совпадает с нугационной частотой ДНГ. Очевидно, что полученное соотношение справедливо только в случае, если нугационная частота ω_n значительно превышает частоту ω_n системы стабилизации, что, как указывалось, всегда выполняется в стабилизаторах на ДНГ.

С целью определения запаса устойчивости по фазе умножим внутри фигурных скобок выражения (3.18) числитель и знаменатель на

$$D[1 - A_{cc}(\omega) \cos \psi_{cc}(\omega)] - j [A_r \omega - D A_{cc}(\omega) \sin \psi_{cc}(\omega)]$$

и опустим для простоты записи аргумент, от которого зависят функции $A_{cc}(\omega)$ и $\psi_{cc}(\omega)$. Это позволяет записать выражение для частотной характеристики $W_r(j\omega)$ в виде

$$W_r(j\omega) = \frac{(H - J_1 \dot{\phi} A_{cc} \cos \psi_{cc}) D (1 - A_{cc} \cos \psi_{cc}) - J_1 \dot{\phi} A_{cc} \sin \psi_{cc} (A_r \omega - D A_{cc} \sin \psi_{cc})}{D^2 (1 - A_{cc} \cos \psi_{cc})^2 + (A_r \omega - D A_{cc} \sin \psi_{cc})^2} - j \frac{(H - J_1 \dot{\phi} A_{cc} \cos \psi_{cc}) (A_r \omega - D A_{cc} \sin \psi_{cc}) + J_1 \dot{\phi} A_{cc} \sin \psi_{cc} + D (1 - A_{cc} \cos \psi_{cc})}{D^2 (1 - A_{cc} \cos \psi_{cc})^2 + (A_r \omega - D A_{cc} \sin \psi_{cc})^2} \quad (3.22)$$

Отсюда выражение для фазовой частотной характеристики $\psi_r(\omega)$ может быть записано в следующем виде:

$$\psi_r(\omega) = \arg W_r(j\omega) = 2 \arctg \left[\frac{(H - J_1 \dot{\phi} A_{cc} \cos \psi_{cc}) (A_r \omega - D A_{cc} \sin \psi_{cc}) + J_1 \dot{\phi} A_{cc} \sin \psi_{cc} D (1 - A_{cc} \cos \psi_{cc})}{(H - J_1 \dot{\phi} A_{cc} \cos \psi_{cc}) D (1 - A_{cc} \cos \psi_{cc}) - J_1 \dot{\phi} A_{cc} \sin \psi_{cc} (A_r \omega - D A_{cc} \sin \psi_{cc})} \right] \quad (3.23)$$

Для определения запаса устойчивости по фазе необходимо знать значение $\psi_r(\omega)$ в точке пересечения ЛАХ оси абсцисс, т. е. в точке

$$\omega_n = \frac{1}{T_n} = \frac{H}{A_r}$$

Подставим это значение частоты в (3.23):

$$\psi_r(\omega_n) = 2 \arctg \left[\frac{(H - J_1 \dot{\phi} A_{cc}^* \cos \psi_{cc}^*)(H - D A_{cc}^* \sin \psi_{cc}^*) + J_1 \dot{\phi} A_{cc}^* \sin \psi_{cc}^* D (1 - A_{cc}^* \cos \psi_{cc}^*)}{(H - J_1 \dot{\phi} A_{cc}^* \cos \psi_{cc}^*) D (1 - A_{cc}^* \cos \psi_{cc}^*) - J_1 \dot{\phi} A_{cc}^* \sin \psi_{cc}^* (H - D A_{cc}^* \sin \psi_{cc}^*)} \right] \quad (3.24)$$

Здесь верхний индекс * означает, что функции $A_{cc}(\omega)$ и $\psi_{cc}(\omega)$ берутся при $\omega = \omega_n$, т. е.

$$A_{cc}^* = A_{cc}(\omega_n); \quad \psi_{cc}^* = \psi_{cc}(\omega_n). \quad (3.25)$$

Введем обозначение

$$F^* = \frac{(H - J_1 \dot{\phi} A_{cc}^* \cos \psi_{cc}^*)(H - D A_{cc}^* \sin \psi_{cc}^*) + J_1 \dot{\phi} A_{cc}^* \sin \psi_{cc}^* D (1 - A_{cc}^* \cos \psi_{cc}^*)}{(H - J_1 \dot{\phi} A_{cc}^* \cos \psi_{cc}^*) D (1 - A_{cc}^* \cos \psi_{cc}^*) - J_1 \dot{\phi} A_{cc}^* \sin \psi_{cc}^* (H - D A_{cc}^* \sin \psi_{cc}^*)} \quad (3.26)$$

Тогда, используя тригонометрические зависимости, выражение (3.24) можно представить в виде

$$\begin{aligned} \psi_r(\omega_n) &= 2 \arctg[-F^*] = -2 \arctg F^* = \\ &= -2 \left[\frac{\pi}{2} - \arctg F^* \right] = -2 \left[\frac{\pi}{2} - \operatorname{arccctg} \frac{1}{F^*} \right]. \end{aligned} \quad (3.27)$$

Поскольку предполагается, что A_{cc}^* очень мала, то из (3.26) следует, что величина $\frac{1}{F^*}$ имеет порядок $\frac{D_r}{H}$, т. е. также очень мала.

Это позволяет представить выражение (3.27) приближенно в виде

$$\psi_r(\omega_n) \cong -2 \left[\frac{\pi}{2} - \frac{1}{F^*} \right] \quad (3.28)$$

Запас устойчивости по фазе $\Delta \psi_r(\omega_n)$ определяется как сумма π и фазы $\psi_r(\omega)$ в точке, где $|W_r(j\omega)|$ пересекает ось частот, т. е. при частоте ω_n .

Таким образом,

$$\Delta \psi_r(\omega_n) = \pi + \psi_r(\omega_n) \cong \pi - 2 \left[\frac{\pi}{2} - \frac{1}{F^*} \right] \cong \frac{\pi}{F^*}. \quad (3.29)$$

Подставляя сюда обозначение (2.27), получаем

$$\begin{aligned} \Delta \psi_r(\omega_n) &\approx \\ &\approx \frac{(H - J_1 \dot{\phi} A_{cc}^* \cos \psi_{cc}^*) D (1 - A_{cc}^* \cos \psi_{cc}^*) - J_1 \dot{\phi} A_{cc}^* \sin \psi_{cc}^* (H - D A_{cc}^* \sin \psi_{cc}^*)}{(H - J_1 \dot{\phi} A_{cc}^* \cos \psi_{cc}^*) (H - D A_{cc}^* \sin \psi_{cc}^*) + J_1 \dot{\phi} A_{cc}^* \sin \psi_{cc}^* D (1 - A_{cc}^* \cos \psi_{cc}^*)}. \end{aligned} \quad (3.30)$$

В связи с малостью A_{cc}^* и D_r можно пренебречь в знаменателе всеми слагаемыми по сравнению с H^2 , тогда после преобразований в числителе получаем

$$\begin{aligned} \Delta \psi_r(\omega_n) &\approx \\ &\approx \frac{1}{H^2} \{ H [D (1 - A_{cc}^* \cos \psi_{cc}^*) - J_1 \dot{\phi} A_{cc}^* \sin \psi_{cc}^*] + D J_1 \dot{\phi} A_{cc}^* (A_{cc}^* - \cos \psi_{cc}^*) \}. \end{aligned} \quad (3.31)$$

Выражение (3.31) позволяет определить запас по фазе идеального ДНГ, установленного на платформу гиросtabilизатора, если известна частотная характеристика системы стабилизации. Некоторые выводы об устойчивости ДНГ могут быть сделаны в общем виде.

Так, если основание, на котором установлен ДНГ, неподвижно, то следует принять, что $A_{cc}^* = 0$, тогда

$$\Delta \psi_r(\omega_n) = \frac{D}{H},$$

что подтверждает ранее полученное заключение, что идеальный ДНГ на неподвижном основании устойчив при наличии демпфирования.

Если система стабилизации идеальна, то $A_{cc}^* = 1$, $\psi_{cc}^* = 0$. В этом случае $\Delta\psi_r(\omega_n) = 0$, и ДНГ неустойчив. Этот вывод также был получен ранее.

Влияние реальной системы стабилизации на запас по фазе увеличивается с уменьшением демпфирования. Действительно, при $D = 0$ из выражения (3.31) следует, что знак $\Delta\psi_r$ определяется только параметрами системы стабилизации. Однако при реальных значениях D такое влияние оказывается очень незначительным, что обуславливается малостью амплитуды A_{cc}^* при $\omega_n \ll \omega_n$, как это следует из рис. 3.8. Кроме того, с целью увеличения помехозащитности системы стабилизации на ДНГ в ее регулятор вводят фильтры, еще больше снижающие амплитуду A_{cc}^* (подробнее об этом указано в § 3.3). Это дает основание в большинстве практических случаев пренебречь в выражении (3.31) членами с A_{cc}^* и принять запас по фазе $\Delta\psi_r$ равным запасу по фазе ДНГ на неподвижном основании.

Что касается качества регулирования, то оно зависит от места приложения возмущающего воздействия. Если возмущающий момент приложен к гироскопу, то качество переходного процесса определяется близкими к мнимой оси двумя комплексно-сопряженными корнями передаточной функции ДНГ $\Phi_r(s)$ (см. рис. 1.11), характеризующими слабо затухающие нутационные колебания гироскопа, и поэтому будет низким. Однако этот случай не имеет большого практического значения, так как величина возмущающих моментов гироскопа в современных ДНГ очень мала.

Если возмущающий момент N^* приложен к платформе стабилизатора, то качество переходного процесса определяется в основном передаточной функцией $\Phi_{cc}(s)$ системы стабилизации, поскольку обратное влияние системы стабилизации на ДНГ незначительно, как показано выше.

3.3. Общие принципы формирования регулятора системы стабилизации

В предыдущем параграфе предполагалось, что параметры системы стабилизации, обеспечивающие ей заданную точность и необ-

ходимые динамические свойства, выбраны. При синтезе системы стабилизации можно основываться на методах проектирования системы стабилизации на трехступенном астатическом гироскопе [3, 5], поскольку при этом необходимо учитывать некоторые особенности системы стабилизации, связанные с применением в качестве чувствительного элемента ДНГ. К ним следует отнести прежде всего высокую статическую точность системы стабилизации, поскольку от нее зависит точность самого ДНГ как датчика положения платформы гиросtabilизатора, а также наличие значительного числа помех на входе системы, определяемых спецификой кинематики и съема выходного сигнала с вращающегося ротора ДНГ. Эти особенности накладывают отпечаток на структуру и параметры регулятора системы стабилизации. В настоящее время представлены принципы формирования регулятора одноканальной системы стабилизации. При этом предполагается, что параметры объекта стабилизации, платформы, подвеса и привода, а также ДНГ заданы или уже определены.

Структурная схема одноканальной системы стабилизации представлена на рис. 3.4, а ее уравнение движения — одним из выражений (3.4).

Передаточная функция одноканальной системы стабилизации по углу платформы в отношении α_n угла гироскопа α_r имеет вид

$$\Phi_{cc}(s) = \frac{W_{cc}(s)}{1 + W_{cc}(s)} = \frac{\alpha_n}{\alpha_r}, \quad (3.32)$$

где $W_{cc}(s)$ — передаточная функция разомкнутой системы стабилизации.

Структура и параметры автоматической системы стабилизации определяются передаточной функцией $\Phi_{cc}(s)$. Поэтому задачей проектирования в рамках настоящего раздела является синтез передаточной функции $\Phi_{cc}(s)$ на основании выражения (3.32), который может быть сведен к более простой задаче формирования передаточной функции разомкнутой системы $W_{cc}(s)$. Если ограничиться при этом только неминимально-фазовыми системами, в которых имеется однозначная связь между амплитудно-частотной и фазо-частотной характеристиками, то удобно воспользоваться методом логарифмических амплитудно-частотных характеристик.

Задачей синтеза является создание такой системы стабилизации, которая обладала бы высокими динамическими качествами с точки зрения эффективного подавления быстроменяющихся возмущающих воздействий; что касается отработки управляющих воздействий при изменении входного сигнала системы стабилизации α_r , ДНГ, относительно которой измеряются ошибки стабилизации, то эти воздействия изменяются очень медленно и не влияют на динамику системы стабилизации.

Действительно, выражение для передаточной функции системы стабилизации по ошибке при отработке входного воздействия имеет вид

$$\Phi_{\Sigma}(s) = \frac{1}{1 + W_{cc}(s)} = \frac{\alpha_n - \alpha_r}{\alpha_r}. \quad (3.33)$$

Поскольку на очень низких частотах управления модуль частотной характеристики $|W_{cc}(j\omega)|$ во много раз превышает единицу, то ошибка $(\alpha_n - \alpha_r)$ на этих частотах близка к нулю практически независимо от вида передаточной функции $W_{cc}(s)$.

3.3.1. Формирование ЛАХ в области низких частот

Низкочастотная часть ЛАХ системы стабилизации, охватывающая частоты, значительно меньшие частоты среза, формируется на основе требований по точности стабилизации.

На основании рис. 3.4 выражение для передаточной функции системы стабилизации относительно момента, приложенного к платформе, может быть записано в виде

$$\Phi_m(s) = \frac{\alpha_n}{N^B} = \frac{W_0(s)}{1 + W_{cc}(s)}, \quad (3.34)$$

где

$$W_0(s) = \frac{1}{J_n s^2 + D_n s} = \frac{1}{D_n s(T_0 s + 1)} \quad (3.35)$$

— передаточная функция объекта стабилизации, а в изображении момента N^B опущен нижний индекс, указывающий ось, по которой он действует; $T_0 = \frac{J_n}{D_n}$ — постоянная времени объекта стабилизации.

В результате выражение для передаточной функции разомкнутой системы стабилизации $W_{cc}(s)$ может быть представлена в виде

$$W_{cc}(s) = K_y W_p(s) W_0(s) = \frac{K_y W_p(s)}{D_n s(T_0 s + 1)} = \frac{K_c W_p(s)}{s(T_0 s + 1)}, \quad (3.36)$$

где $K_c = K_y / D_n$ — добротность по скорости.

На низких частотах

$$|W_{cc}(j\omega)| \gg 1, \quad (3.37)$$

поэтому выражение для передаточной функции $\Phi_m(s)$ может быть приближенно записано в виде

$$\Phi_m(s) = \frac{\alpha_n}{N^B} \cong \frac{W_0(s)}{W_{cc}(s)}. \quad (3.38)$$

Отсюда получаем выражение для ошибки стабилизации под действием моментного возмущения:

$$\alpha_n = \frac{W_0(s)}{W_{cc}(s)} N^B. \quad (3.39)$$

Здесь N^B включает в себя все моментные возмущения, действующие на платформу гиросtabilизатора. Достаточно полный их перечень представлен, например, в [4]. В разных условиях эксплуатации и применения стабилизатора роль различных моментных возмущений неодинакова. В настоящее время гиросtabilизаторы на ДНГ применяются в основном в инерциальных системах навигации. В этих условиях наибольшими из моментных возмущений следует считать моменты трения, демпфирующие моменты, возникающие при обкатке, моменты токоподводов [5].

Рассмотрим сначала инфранизкие частоты, близкие к нулевым. Здесь на платформу стабилизатора действуют близкие к постоянным моменты N_0^B , состоящие в основном из моментов трения и тяжения токоподводов. Амплитуда ошибки стабилизации на этих частотах α_n^0 определяется из (3.39):

$$\alpha_n^0 = \frac{|W_0(j\omega)|}{|W_{cc}(j\omega)|} N_0^B. \quad (3.40)$$

Поскольку на инфранизких частотах, меньших $\frac{1}{T_0}$, $|W_0(j\omega)| = \frac{1}{D_n \omega}$, из (3.40) получаем

$$\alpha_n^0 = \frac{N_0^s}{D_n |W_{cc}(j\omega)|} \quad (3.41)$$

Для того чтобы ошибка стабилизации α_n^0 не превосходила некоторого значения $\alpha_{доп}^0$, необходимо выполнение неравенства

$$|W_{cc}(j\omega)| \geq \frac{N_0^s}{D_n \omega \alpha_{доп}^0} \quad (3.42)$$

Это позволяет построить запретную зону, ниже которой не должна опускаться ЛАХ системы стабилизации на ДНГ, чтобы ошибка стабилизации на инфранизких частотах не превышала заданного значения. Эта зона, очевидно, ограничена прямой

$$20 \lg |W_{cc}(j\omega)| = 20 \lg \frac{N_0^s}{D_n \alpha_{доп}^0} - 20 \lg(\omega), \quad (3.43)$$

отмеченной на рис. 3.9 цифрой 1.

Для построения запретной зоны ЛАХ на низких частотах кроме момента N_0^s учтем моменты обкатки, возникающие при качке основания.

В гиросtabilизаторах на ДНГ применяются в основном безредукторные приводы, в которых возникают только моменты скоростной обкатки. Поэтому выражение для моментов обкатки имеет вид

$$N_{обк}^s = D_n s \theta, \quad (3.44)$$

где θ — угол качки основания.

Ошибка стабилизации, вызванная моментами обкатки, может быть записана на основании (2.40) и (2.45) следующим образом:

$$\alpha_n^{обк} = \frac{W_0(s)}{W_{cc}(s)} D_n s \theta. \quad (3.45)$$

Выражение для амплитуды $\alpha_{обк}^m$ ошибки от обкатки на качке имеет следующий вид:

$$\alpha_{обк}^m = \frac{|W_0(j\omega)|}{|W_{cc}(j\omega)|} D_n s \theta_m, \quad (3.46)$$

или с учетом (3.35):

$$\alpha_{обк}^m = \frac{D_n s \theta_m}{|D_n j\omega(T_0 j\omega + 1) W_{cc}(j\omega)|}, \quad (3.47)$$

здесь θ_m — амплитуда угла качки.

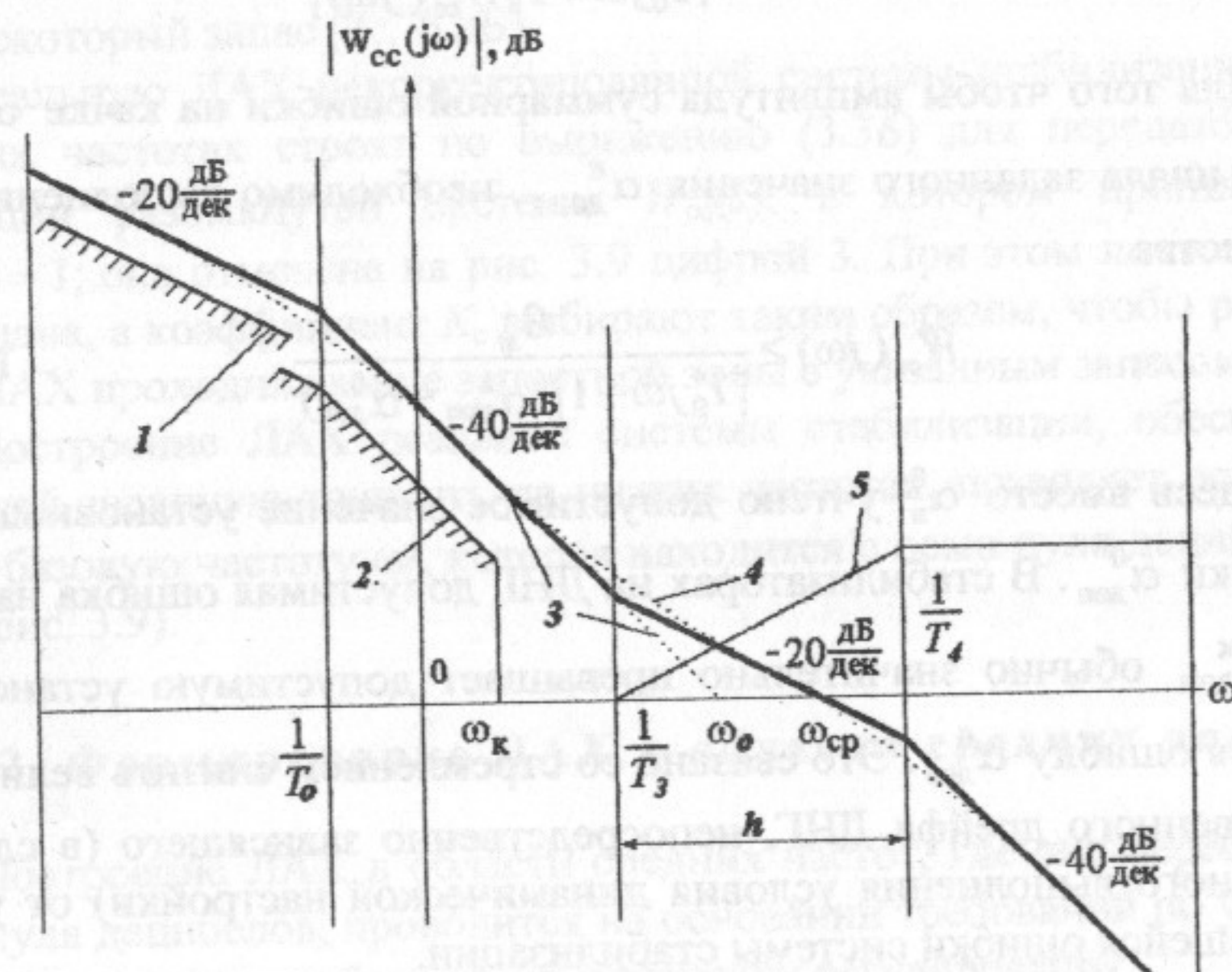


Рис. 3.9. Формирование ЛАХ системы стабилизации на низких и средних частотах

Суммарная ошибка на качке определяется как моментом обкатки, так и моментами трения и тяжения токоподводов. Если отбросить всплеск ошибки стабилизации, определяемый изменением зна-

ка момента трения при перемене знака скорости платформы относительно основания, то амплитуда суммарной ошибки α_n^m вычисляется из выражения

$$\alpha_n^m = \alpha_{обк}^m + \alpha_n^0, \quad (3.48)$$

где $\alpha_n^0 = \frac{N_0^B}{K_y}$ — установившаяся ошибка от действия постоянных моментов N_0^B .

Отсюда с учетом (2.48) получаем

$$\alpha_n^m - \alpha_n^0 = \frac{\theta_m}{|T_0 j\omega + 1| |W_{cc}(j\omega)|}. \quad (3.49)$$

Для того чтобы амплитуда суммарной ошибки на качке α_n^m не превышала заданного значения $\alpha_{доп}^k$, необходимо выполнение неравенства

$$|W_{cc}(j\omega)| \geq \frac{\theta_m}{|T_0 j\omega + 1| (\alpha_{доп}^k - \alpha_{доп}^0)}, \quad (3.50)$$

Здесь вместо α_n^0 учтено допустимое значение установившейся ошибки $\alpha_{доп}^0$. В стабилизаторах на ДНГ допустимая ошибка на качке $\alpha_{доп}^k$ обычно значительно превышает допустимую установившуюся ошибку $\alpha_{доп}^0$. Это связано со стремлением снизить величину собственного дрейфа ДНГ, непосредственно зависящего (в случае неточного выполнения условия динамической настройки) от установившейся ошибки системы стабилизации.

Часто движение основания задается не углом качки θ_m , а максимальным значением скорости качки $\dot{\theta}_m$ и частоты ω_k . В этом случае для гармонической качки $\theta_m = \dot{\theta}_m / \omega$, и выражение (3.50) принимает вид

$$|W_{cc}(j\omega)| \geq \frac{\dot{\theta}_m}{\omega |T_0 j\omega + 1| (\alpha_{доп}^k - \alpha_{доп}^0)}, \quad (3.51)$$

что позволяет построить еще одну запретную зону для ЛАХ системы стабилизации на низких частотах, не превышающих максимальную частоту качки ω_k . Эта зона ограничена на рис. 3.9 линией, отмеченной цифрой 2.

Как уже указывалось, при определении запретной зоны ЛАХ системы стабилизации на низких частотах не учитывались моментные возмущения, связанные, например, с инерцией рам карданова подвеса на качке, со смещением центра масс платформы относительно оси подвеса, с нежесткостью рам карданова подвеса при действии линейных ускорений, которые в стабилизаторах на ДНГ, применяемых в ИНС, обычно невелики. Кроме того, не учитывался всплеск ошибки от трения. Поэтому реальная ЛАХ на низких частотах должна проходить несколько выше запретной зоны, обеспечивая некоторый запас (3...6 дБ).

Реальную ЛАХ некорректированной системы стабилизации на низких частотах строят по выражению (3.36) для передаточной функции разомкнутой системы $W_{cc}(s)$, в котором принимают $W_p(s) = 1$; она отмечена на рис. 3.9 цифрой 3. При этом постоянная T_0 задана, а коэффициент K_c выбирают таким образом, чтобы реальная ЛАХ проходила выше запретной зоны с указанным запасом.

Построение ЛАХ реальной системы стабилизации, обеспечивающей заданную точность на низких частотах, позволяет определить базовую частоту ω_0 , которая находится с осью нуля децибелов (см. рис. 3.9).

3.3.2. Формирование ЛАХ в области средних частот

Построение ЛАХ в области средних частот, где она пересекает ось нуля децибелов, проводится на основании требований по устойчивости системы стабилизации и качеству регулирования.

Если базовая частота ω_0 , полученная с учетом требований по точности, не слишком высока, то желаемую ЛАХ в области средних частот удобно формировать на основании заданного показателя колебательности. (При повышении базовой частоты снижается помехозащищенность системы; обычно в стабилизаторах на ДНГ стремятся к тому, чтобы базовая частота не превышала 0,1 ф; случай высокой базовой частоты рассмотрен ниже.)

Показатель колебательности M определяется отношением

$$M = \frac{|\Phi_{cc}(j\omega)|_{\max}}{|\Phi_{cc}(0)|},$$

где $\Phi_{cc}(j\omega)$ — частотная характеристика замкнутой системы стабилизации, а $|\Phi_{cc}(j\omega)|_{\max}$ — максимальное значение ее модуля. Поскольку для системы с астатизмом $\Phi_{cc}(0) = 1$, то показатель колебательности равен пику амплитудно-частотной характеристики замкнутой системы. Чем выше этот пик, тем больше склонность системы к колебаниям, меньше запас устойчивости. В хорошо демпфированных системах этот показатель составляет 1,3...1,7, однако допускаются и большие значения: $M = 2...2,5$.

Найдем вид асимптотической ЛАХ системы стабилизации в области средних частот, отвечающий заданному показателю колебательности.

Без введения в регулятор корректирующего звена вид ЛАХ в области средних частот определяется выражением

$$W_{cc}(s) = \frac{K_c}{s(T_0 + 1)}. \quad (3.52)$$

Наклон ЛАХ в точке ω_0 пересечения оси нуля децибелов равен -40 дБ/дек, а запас по фазе очень мал, что следует из выражения для фазовой характеристики

$$\psi(\omega) = -\frac{\pi}{2} - \text{arctg} \omega T_0.$$

Действительно, постоянная времени $T_0 = \frac{J_{\text{п}}}{D_{\text{п}}}$ в стабилизаторах на ДНГ обычно велика, что определяется малым коэффициентом демпфирования в безредукторном $D_{\text{п}}$ двигателе стабилизации. Поэтому на базовой частоте $\omega_0 T_0 \gg 1$ и $\psi(\omega_0)$ приближается к $-\pi$, а запас по фазе $\Delta\psi(\omega_0)$ — к нулю.

Хорошее качество переходного процесса в системе по рекомендациям работы [6] соответствует ЛАХ, пересекающая ось нуля децибелов с наклоном -20 дБ/дек, причем отрезок с таким наклоном ограничен с обеих сторон отрезками ЛАХ с наклоном -40 дБ/дек. В

этом случае в области средних частот передаточная функция разомкнутой системы стабилизации имеет вид

$$W_{cc}(s) = \frac{K_c(1 + T_3 s)}{s^2 T_0 (1 + T_4 s)}, \quad (3.53)$$

в котором добротность по скорости K_c и базовая частота связаны соотношением

$$\omega_0 = \sqrt{\frac{K_c}{T_0}}. \quad (3.54)$$

Вид ЛАХ для этого случая представлен на рис. 3.9.

Фазовая характеристика, соответствующая (3.53), определяется выражением

$$\psi(\omega) = \pi + \text{arctg} \omega T_3 - \text{arctg} \omega T_4, \quad (3.55)$$

что соответствует запасу по фазе

$$\Delta\psi(\omega) = \text{arctg} \omega T_3 - \text{arctg} \omega T_4. \quad (3.56)$$

Выражение (3.56) может быть представлено в следующем виде:

$$\Delta\psi(\omega) = \text{arctg} \frac{(h-1)\omega T_4}{(1+h\omega^2 T^2)}, \quad (3.57)$$

где $h = \frac{T_3}{T_4}$ — протяженность участка ЛАХ с наклоном -20 дБ/дек.

Из последнего выражения следует, что запас устойчивости по фазе зависит от параметра h . Наименьшая протяженность h участка ЛАХ с наклоном -20 дБ/дек, необходимая для получения заданного показателя колебательности M для ЛАХ вида (3.53), определяется выражением

$$h = \frac{M+1}{M-1}. \quad (3.58)$$

С точки зрения повышения помехоустойчивости заданные динамические свойства целесообразно получать при наименьшей протяженности участка h , что обеспечивает выполнение условия (3.58).

Если базовая частота ω_0 известна, то постоянные времени T_3, T_4 , характеризующие желаемую ЛАХ в области средних частот, определяются выражениями:

$$T_3 = \frac{1}{\omega_0} \sqrt{\frac{M}{M-1}}, \quad (3.59)$$

$$T_4 = \frac{1}{\omega_0} \sqrt{\frac{M(M-1)}{M+1}}. \quad (3.60)$$

Данные выражения получены из условия, что в области высоких частот (превышающих $\frac{1}{T_4}$) ЛАХ имеет наклон -40 дБ/дек. Если же

в системе имеются или вводятся динамические звенья, изменяющие характер ЛАХ в области высоких частот, то в выражение (3.60) следует внести уточнения, указанные в п. 3.3.3.

Желаемая ЛАХ в области средних частот, построенная по выражению (3.53), отмечена на рис. 3.9 цифрой 4. Реальная ЛАХ некорректированной системы, отмеченная цифрой 3 и найденная из условия выполнения требований по точности, не совпадает с желаемой. Для приближения к желаемой ЛАХ в регулятор системы стабилизации необходимо внести корректирующее звено. Его ЛАХ получается как разница между желаемой ЛАХ и ЛАХ некорректированной системы. Она отмечена на рис. 3.9 цифрой 5.

Передаточная функция регулятора, соответствующая полученной ЛАХ корректирующего звена, равна

$$K_p W_p(s) = K_p \frac{T_3 s + 1}{T_4 s + 1}, \quad (3.61)$$

а передаточная функция разомкнутой скорректированной системы стабилизации имеет вид

$$W_{cc}(s) = \frac{K_c (T_3 s + 1)}{s (T_0 s + 1) (T_4 s + 1)}. \quad (3.62)$$

3.3.3. Формирование ЛАХ в области высоких частот

ЛАХ, соответствующая выражению (3.62), имеет в области высоких частот (превосходящих $\frac{1}{T_4}$) наклон -40 дБ/дек. Система ста-

билизации с такой передаточной функцией, обладая заданной точностью на низких частотах, устойчивостью и заданным качеством регулирования, имеет низкую помехозащищенность. Источником помех могут быть электрические наводки, квадратурные и высокочастотные составляющие выходного сигнала датчика угла, собственные шумы усилителей и источников питания. Существенным источником помех является фазочувствительный выпрямитель.

Все эти помехи обычно имеют высокую частоту, значительно превосходящую частоту среза ω_{cp} , в которой ЛАХ пересекает ось нуля децибелов, поэтому ослабляются в системе. Запишем на основании (3.32) выражение для частотной характеристики замкнутой системы стабилизации

$$\Phi_{cc}(j\omega) = \frac{W_{cc}(j\omega)}{1 + W_{cc}(j\omega)}.$$

Из вида ЛАХ на рис. 3.9 следует, что на высоких частотах

$$W_{cc}(j\omega) \ll 1,$$

поэтому можно считать, что на этих частотах

$$|\Phi_{cc}(j\omega)| = |W_{cc}(j\omega)| \ll 1.$$

Таким образом, если помеха возникает на входе системы стабилизации (например, в сигнале датчика угла гироскопа), то на выходе системы (т. е. по углу поворота платформы гиросtabilизатора α_n) она оказывается значительно ослабленной. Причем это ослабление тем больше, чем выше частота помехи, что также следует из вида ЛАХ.

Однако это ослабление обеспечивается инерционностью объекта стабилизации (платформы), поэтому происходит только в конце разомкнутого тракта системы стабилизации (см. рис. 3.4). На выходе же регулятора помеха не только не ослабляется, а наоборот, про-

исходит ее значительное усиление. Это следует из выражения (3.61) для передаточной функции регулятора, в котором

$$K_p \gg 1, T_3 > T_4.$$

Таким образом, усиление помехи внутри тракта регулирования осуществляется как усилителями регулятора, так и из-за подъема ЛАХ регулятора на средних частотах, необходимого для обеспечения заданного качества регулирования (см. рис. 3.9, ЛАХ отмечена цифрой 5). Поэтому в п. 3.3.2 указано, что с точки зрения повышения помехозащищенности целесообразно добиваться заданного качества регулирования при наименьшем параметре $h = T_3 / T_4$.

Из этого следует, что помехи в процессе стабилизации играют крайне вредную роль, забывая тракт регулирования значительными по величине электрическими сигналами. При этом происходит дополнительный нагрев двигателей стабилизации, выходных каскадов усилителей, а при превышении сигналом помехи линейной зоны усилителя нарушается линейность его выходной характеристики, снижается крутизна для основного сигнала, что приводит к увеличению ошибок системы стабилизации. Поэтому при проектировании системы стабилизации стремятся к тому, чтобы уровень помех не превышал по крайней мере половины от линейной зоны усилителя мощности.

Указанная выше вредная роль помехи особенно заметна в гиростабилизаторах на ДНГ, где для снижения погрешности от углового отклонения ротора вызванного статической ошибкой контура стабилизации используют очень высокий коэффициент усиления регулятора. К тому же, ДНГ, обладая низкой помехозащищенностью на нутационной частоте, что характеризуется наличием резкого резонансного пика ЛАХ на этой частоте (см. рис. 1.11), может являться источником помех на этой частоте, особенно при запуске гироскопа на подвижном основании (при касании ротора ограничительных упоров имеет место самовозбуждение нутационных колебаний). Кроме того, выходной сигнал датчика угла ДНГ содержит значительные помехи на частоте вращения ротора $\dot{\phi}$ и на частоте, равной удвоенной частоте вращения ротора $2\dot{\phi}$. Первая помеха определяется в основном технологическими погрешностями динамической балансировки, а вторая объясняется моментными возмуще-

ниями на частоте $2\dot{\phi}$, которые были опущены в целях упрощения при выводе уравнений движения ДНГ. Наиболее опасна помеха на частоте $\dot{\phi}$, как имеющая наименьшую частоту и наибольшую (при современной технологии изготовления ДНГ) амплитуду.

Частота указанных выше помех сравнительно невысока, она измеряется обычно сотнями герц (для сравнения следует заметить, что одна из наиболее значительных по амплитуде помех, возникающая в демодуляторе, имеет частоту, равную частоте питания или удвоенной частоте питания датчика угла, составляющей обычно единицы и десятки килогерц), и поэтому ослабляется в системе стабилизации недостаточно. Это приводит к тому, что платформа гиростабилизатора, на которой установлен ДНГ, оказывается под воздействием угловой вибрации на указанных частотах. Колебания платформы, в свою очередь, приводят к моментным возмущениям, действующим на ротор ДНГ, обусловленным инерционными, демпфирующими моментами, неточностью балансировки гироскопа и пр., что отрицательно отражается на точности гиростабилизатора.

Так, колебания платформы с частотой $2\dot{\phi}$ могут привести к значительному дрейфу ДНГ определяемому, как показано выше, соотношениями (2.16) и (2.17).

Для повышения помехозащищенности стабилизатора на ДНГ в регулятор гиростабилизатора вводят динамические звенья, обеспечивающие быстрое снижение ЛАХ разомкнутой системы после пересечения ею оси нуля децибелов (точнее после частоты $1/T_0$), т. е. фильтры нижних частот и, в частности, вводят в регулятор одно или несколько апериодических звеньев. Такую же роль играют неучтенные малые постоянные времени усилителя, двигателя, модулятора и т. п. Наиболее предпочтительным решением этой задачи является введение в регулятор интегрирующего звена [8].

Для примера введем с целью повышения помехозащищенности в регулятор системы стабилизации два апериодических звена с постоянными времени T_5 и T_6 ($T_4 > T_5 > T_6$). Тогда передаточная функция регулятора примет вид

$$K_p W_p(s) = K_p \frac{T_3 s + 1}{T_4 s + 1} \cdot \frac{1}{T_5 s + 1} \cdot \frac{1}{T_6 s + 1} \quad (3.63)$$

а передаточная функция разомкнутой системы стабилизации — вид

$$W_{cc}(s) = \frac{K_c(T_3s + 1)}{s(T_0s + 1)(T_4s + 1)(T_5s + 1)(T_6s + 1)} \quad (3.64)$$

Соответствующая ЛАХ для средних и высоких частот представлена на рис. 3.10.

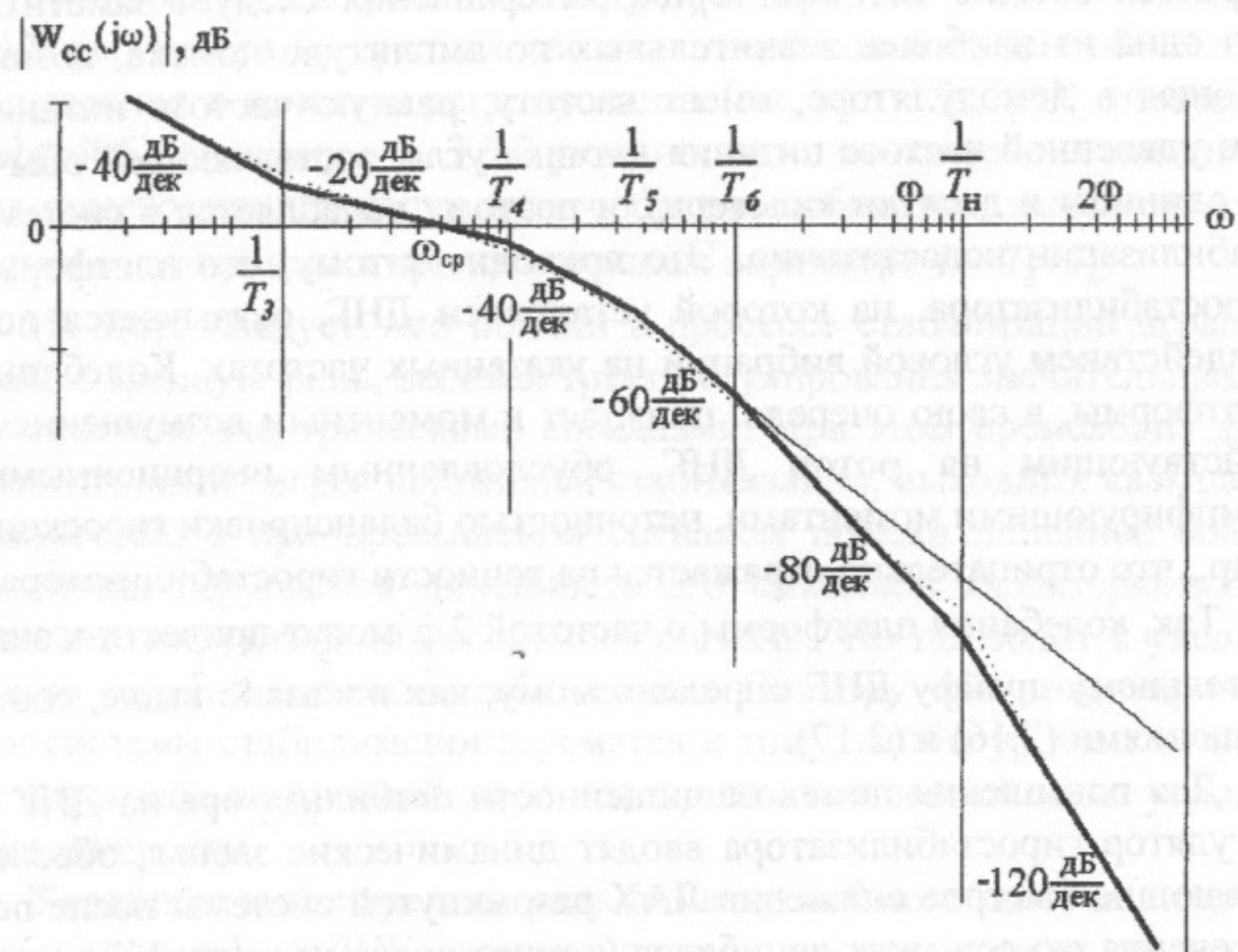


Рис. 3.10. Формирование ЛАХ системы стабилизации на высоких частотах

Ординатами $L_{\dot{\varphi}}$, L_H , $L_{2\dot{\varphi}}$ отмечено дополнительное подавление помех на частотах $\dot{\varphi}$, нутационной и $2\dot{\varphi}$, обусловленное введением фильтра нижних частот. При необходимости число аperiodических звеньев может быть увеличено или введены другие фильтры нижних частот.

Однако при этом важно отметить, что применение таких фильтров вводит в систему дополнительное запаздывание

$$\Delta\psi(\omega) = -\arctg \omega T_5 - \arctg \omega T_6,$$

что уменьшает запас устойчивости по фазе, определенный на частоте среза $\omega_{ср}$.

Для восстановления качества регулирования, определенного заданным показателем колебательности M , следует внести поправку в выражение для постоянной времени T_4 корректирующего звена. Если сумма малых постоянных времени аperiodических звеньев

$$T_{\Sigma} = T_5 + T_6 + \dots$$

меньше постоянной времени T_4 , то для ее определения вместо выражения (3.60) следует взять соотношение

$$T_4 = \frac{1}{\omega_0} \sqrt{\frac{M(M-1)}{M+1}} - T_{\Sigma} \quad (3.65)$$

Это накладывает ограничение на количество и величину постоянных времени, введенных для фильтрации аperiodических звеньев.

Для повышения качества фильтрации помех на фиксированных частотах $\dot{\varphi}$, нутационной и $2\dot{\varphi}$, оказывающих наиболее сильное влияние на точность гиросtabilизатора на ДНГ, в регулятор могут быть введены один или несколько заграждающих фильтров на этих частотах.

На рис. 3.11 представлена схема, ЛАХ и ЛФХ двойного Т-образного моста, который может быть применен для этих целей.

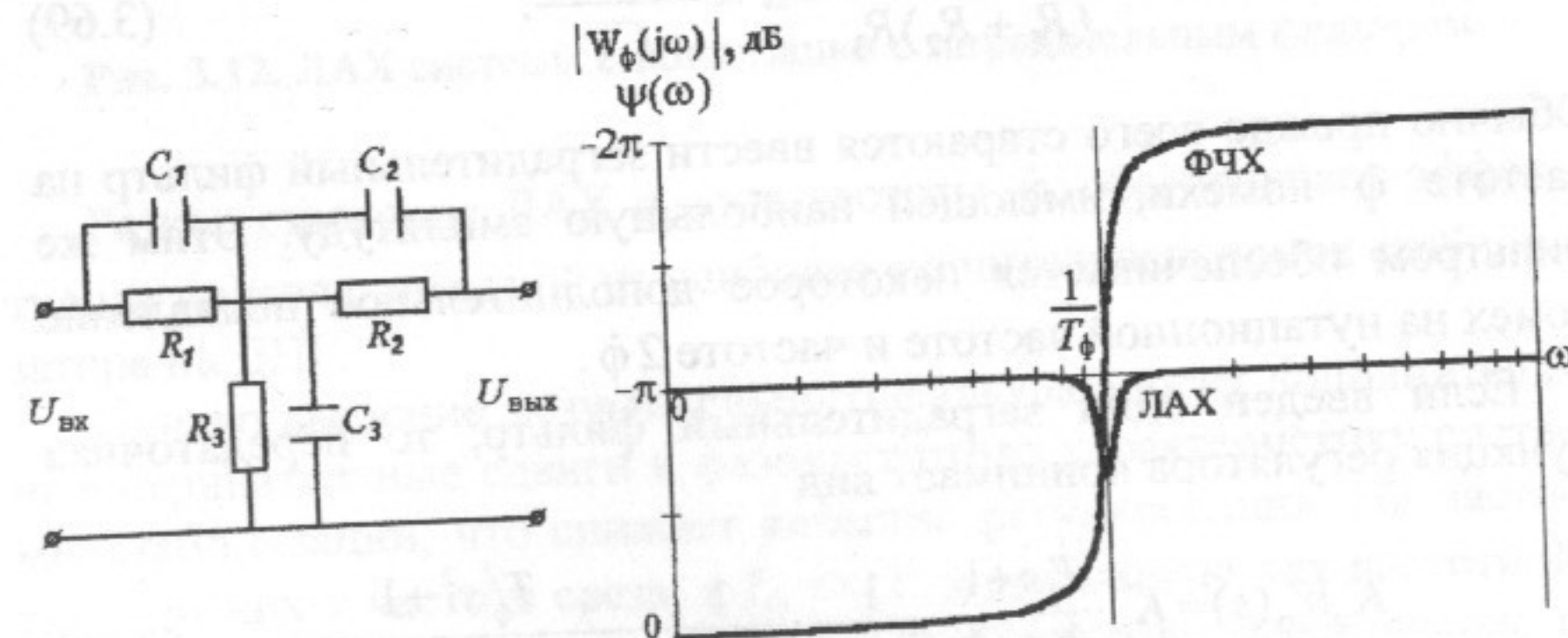


Рис. 3.11. Электрическая схема, ЛАХ и ЛФХ двойного Т-образного моста

Передаточная функция и частотные характеристики такого фильтра имеют следующий вид:

$$W_{\phi}(s) = \frac{T_{\phi}^2 s^2 + 1}{T_{\phi}^2 s^2 + 2\xi_{\phi} T_{\phi} s + 1}; \quad (3.66)$$

$$|W_{\phi}(j\omega)| = \frac{|1 - T_{\phi}^2 \omega^2|}{\sqrt{(1 - T_{\phi}^2 \omega^2)^2 + (2\xi_{\phi} T_{\phi} \omega)^2}}; \quad (3.67)$$

$$\psi_{\phi}(\omega) = -\arctg \frac{2\xi_{\phi} T_{\phi} \omega}{1 - \omega^2 T_{\phi}^2} \quad \left(\omega < \frac{1}{T} \right); \quad (3.68)$$

$$\psi_{\phi}(\omega) = \pm\pi - \arctg \frac{2\xi_{\phi} T_{\phi} \omega}{1 - \omega^2 T_{\phi}^2} \quad \left(\omega > \frac{1}{T} \right),$$

где постоянные T_{ϕ} и ξ_{ϕ} определяются выражениями [7]:

$$T_{\phi}^2 = \frac{ab}{d} T^2; \quad 2\xi_{\phi} T_{\phi} = \frac{[(a+1)d + 1]b + 1}{d} T,$$

где $T = RC$; $R_1 = R$; $R_2 = \alpha R$; $C_1 = C$; $C_2 = bC$;

$$\frac{R_1 R_2}{(R_1 + R_2) R_3} = d = \frac{C_1 + C_2}{C_3}. \quad (3.69)$$

Обычно прежде всего стараются ввести заградительный фильтр на частоте $\dot{\phi}$ помехи, имеющей наибольшую амплитуду. Этим же фильтром обеспечивается некоторое дополнительное подавление помех на нутационной частоте и частоте $2\dot{\phi}$.

Если введен один заградительный фильтр, то передаточная функция регулятора принимает вид

$$K_p W_p(s) = K_p \cdot \frac{T_3 s + 1}{T_4 s + 1} \cdot \frac{1}{T_5 s + 1} \cdot \frac{1}{T_6 s + 1} \cdot \frac{T_{\phi}^2 s^2 + 1}{T_{\phi}^2 s^2 + 2\xi_{\phi} T_{\phi} s + 1}, \quad (3.70)$$

а соответствующая передаточная функция разомкнутой системы стабилизации равна

$$W_{cc}(s) = \frac{K_c (T_3 s + 1) (T_{\phi}^2 s^2 + 1)}{s (T_0 s + 1) (T_4 s + 1) (T_5 s + 1) (T_6 s + 1) (T_{\phi}^2 s^2 + 2\xi_{\phi} T_{\phi} s + 1)}. \quad (3.71)$$

ЛАХ разомкнутой системы стабилизации, в которую введены два фильтра низких частот и один заградительный фильтр на частоте $\dot{\phi}$, представлена на рис. 3.12.

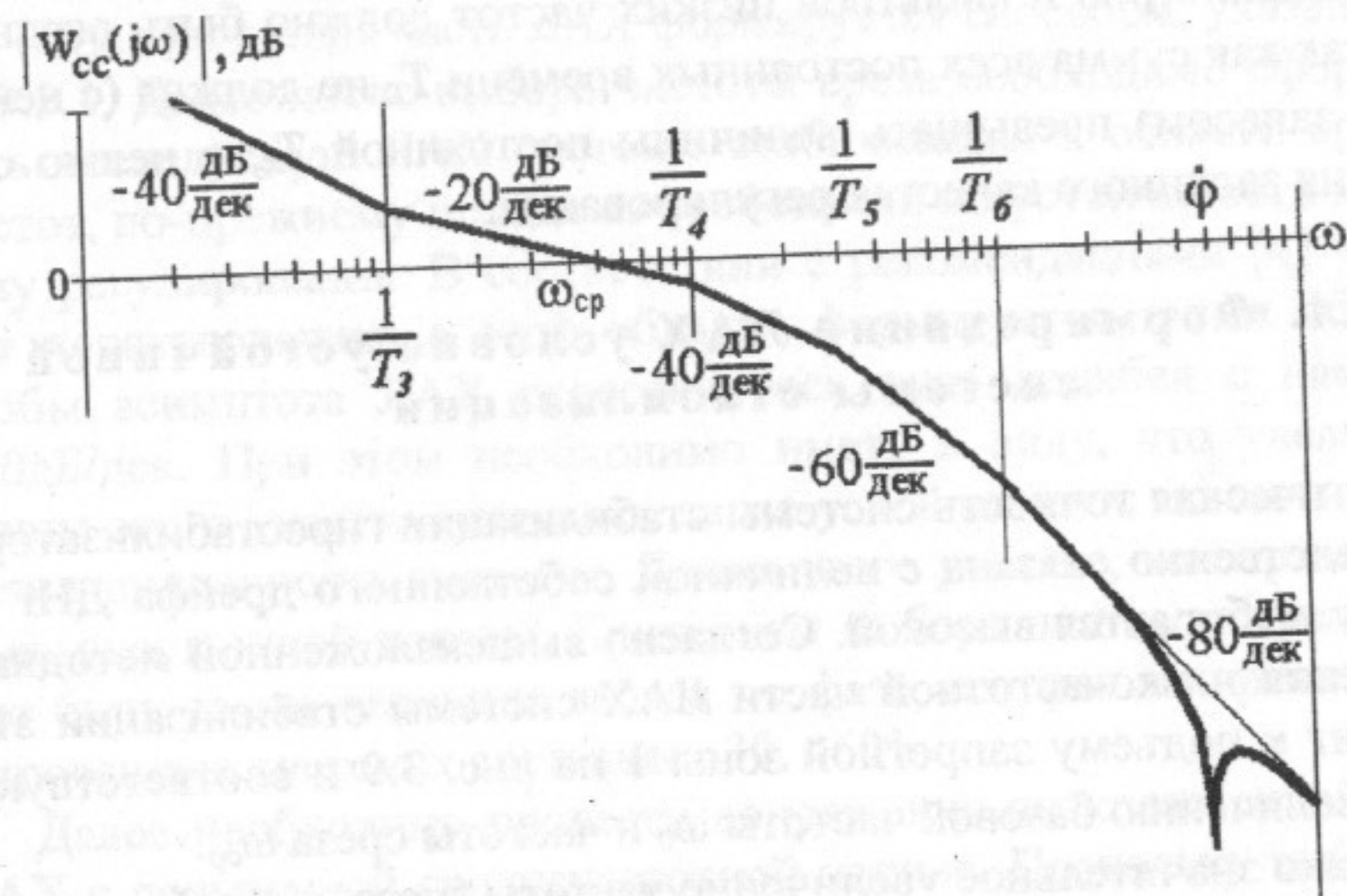


Рис. 3.12. ЛАХ системы стабилизации с заградительным фильтром

Резкое снижение ЛАХ в зоне частоты $\dot{\phi}$ обеспечивает эффективное подавление одной из наиболее значительных помех стабилизатора на ДНГ.

Однако введение заградительного фильтра вносит дополнительные отрицательные сдвиги в фазочастотную характеристику системы стабилизации, что снижает качество регулирования. На частотах, близких к частоте среза, $\omega T_{\phi} \ll 1$, и выражение для частотной характеристики фильтра может быть приближенно представлено в следующем виде:

$$\psi_{\phi}(\omega) = -\arctg 2\xi_{\phi} T_{\phi} \omega \approx -2\xi_{\phi} T_{\phi} \omega. \quad (3.72)$$

Для восстановления качества переходного процесса, вызванного этим фазовым сдвигом, необходимо в указанную выше сумму малых постоянных времени T_{Σ} выражения (3.65) включить величину $2\xi_{\phi}T_{\phi}$ столько раз, сколько введено заградительных фильтров, т. е.

$$T_{\Sigma} = T_5 + T_6 + 2\xi_{\phi}T_{\phi}\omega + \dots$$

Из данного выражения следует, что общее количество заградительных фильтров и фильтров низких частот должно быть ограничено, так как сумма всех постоянных времени T_{Σ} не должна (с некоторым запасом) превышать величины постоянной T_4 , с целью сохранения заданного качества регулирования.

3.3.4. Формирование ЛАХ условно устойчивой системы стабилизации

Статическая точность системы стабилизации гиросtabilизатора непосредственно связана с величиной собственного дрейфа ДНГ и поэтому выбирается высокой. Согласно вышеизложенной методике построения низкочастотной части ЛАХ системы стабилизации это приводит к подъему запретной зоны 1 на рис. 3.9 и соответствующему увеличению базовой частоты ω_0 и частоты среза $\omega_{\text{ср}}$.

Однако значительное увеличение частоты среза, а с ней и частоты $1/T_4$ нецелесообразно прежде всего из-за снижения помехозащищенности системы, как это показано в п. 3.3.3.

Неоправданное увеличение частоты среза приводит также к тому, что упругая податливость конструкции гиросtabilизатора в цепи передачи момента от двигателя стабилизации к платформе начинает оказывать отрицательное влияние на устойчивость. Как показывает опыт разработок гиросtabilизаторов [5], этим влиянием можно пренебречь, если частота среза не меньше, чем на порядок ниже частоты углового резонанса конструкции подвеса и привода. Приблизительно такое же соотношение требуется между частотой среза и частотой основной помехи $\dot{\phi}$.

Эти обстоятельства накладывают ограничение сверху на значение частоты среза. Нижняя граница частоты среза определяется требованиями по быстродействию системы стабилизации. Выбор частоты среза в пределах между этими границами осуществляется

на основании опыта предыдущих разработок. Обычно желаемое значение частоты среза не превышает нескольких десятков герц.

Если полученная на основании требований по формированию низкочастотной части ЛАХ системы стабилизации базовая частота и частота среза выше рекомендуемой, то в указанную выше методику построения ЛАХ следует внести изменения. В этом случае может быть предложен следующий порядок построения регулятора гиросtabilизатора на ДНГ.

Низкочастотная часть ЛАХ формируется способом, указанным в п. 3.3.1. Далее после выбора частоты среза необходимо сформировать исследуемую ЛАХ системы стабилизации в области средних частот, по-прежнему исходя из требований по устойчивости и качеству регулирования. В соответствии с рекомендациями [4] частотная характеристика в этой области формируется таким образом, чтобы асимптота ЛАХ пересекла ось нуля децибел с наклоном -20дБ/дек . При этом необходимо иметь в виду, что увеличение длины этого участка повышает запас устойчивости, но снижает помехозащищенность системы. Длина этого участка, как правило, не превышает одной декады. Критерием выбора длины участка h может быть также величина запаса по фазе, которая в хорошо демпфированных системах составляет $30\dots 60^\circ$.

Далее необходимо провести сопряжение низкочастотной части ЛАХ с полученной среднечастотной частью. Поскольку выбранная частота среза $\omega_{\text{ср}}$ в данном случае оказывается меньше базовой частоты ω_0 , то при сопряжении в желаемой ЛАХ неизбежно появится участок с наклоном -60 дБ/дек , а фазовая характеристика почти всегда заходит за линию $-\pi$ на низких частотах, что свидетельствует об условной устойчивости системы. Построение желаемой ЛАХ проведено на рис. 3.13.

После того, как сформирована желаемая ЛАХ в среднечастотной области, определяют разность между желаемой ЛАХ, отмеченной на рис. 3.13 цифрой 4, и ЛАХ некорректированной системы, отмеченной цифрой 3, что дает ЛАХ корректирующего звена 5.

Передаточная функция регулятора в этом случае

$$K_p W_p(s) = K_p \frac{T_2 s + 1}{T_1 s + 1} \cdot \frac{T_3 s + 1}{T_4 s + 1}, \quad T_1 > T_2 > T_3 > T_4, \quad (3.73)$$

а передаточная функция разомкнутой системы принимает вид

$$W_{cc}(s) = \frac{K_c(T_2s+1)(T_3s+1)}{s(T_0s+1)(T_1s+1)(T_4s+1)} \quad (3.74)$$

В условно устойчивой системе запас по амплитуде оценивается не только в сторону увеличения усиления, но и в сторону его уменьшения, поскольку система может стать неустойчивой в обоих случаях. Соответствующие запасы устойчивости по амплитуде отмечены на рис. 3.13 как $\Delta A \uparrow$ и $\Delta A \downarrow$. $\Delta A \uparrow$ определяется снижением ЛАХ под точкой δ , $\Delta A \downarrow$ — превышением ЛАХ под точкой a , в которых ФЧХ достигает $-\pi$.

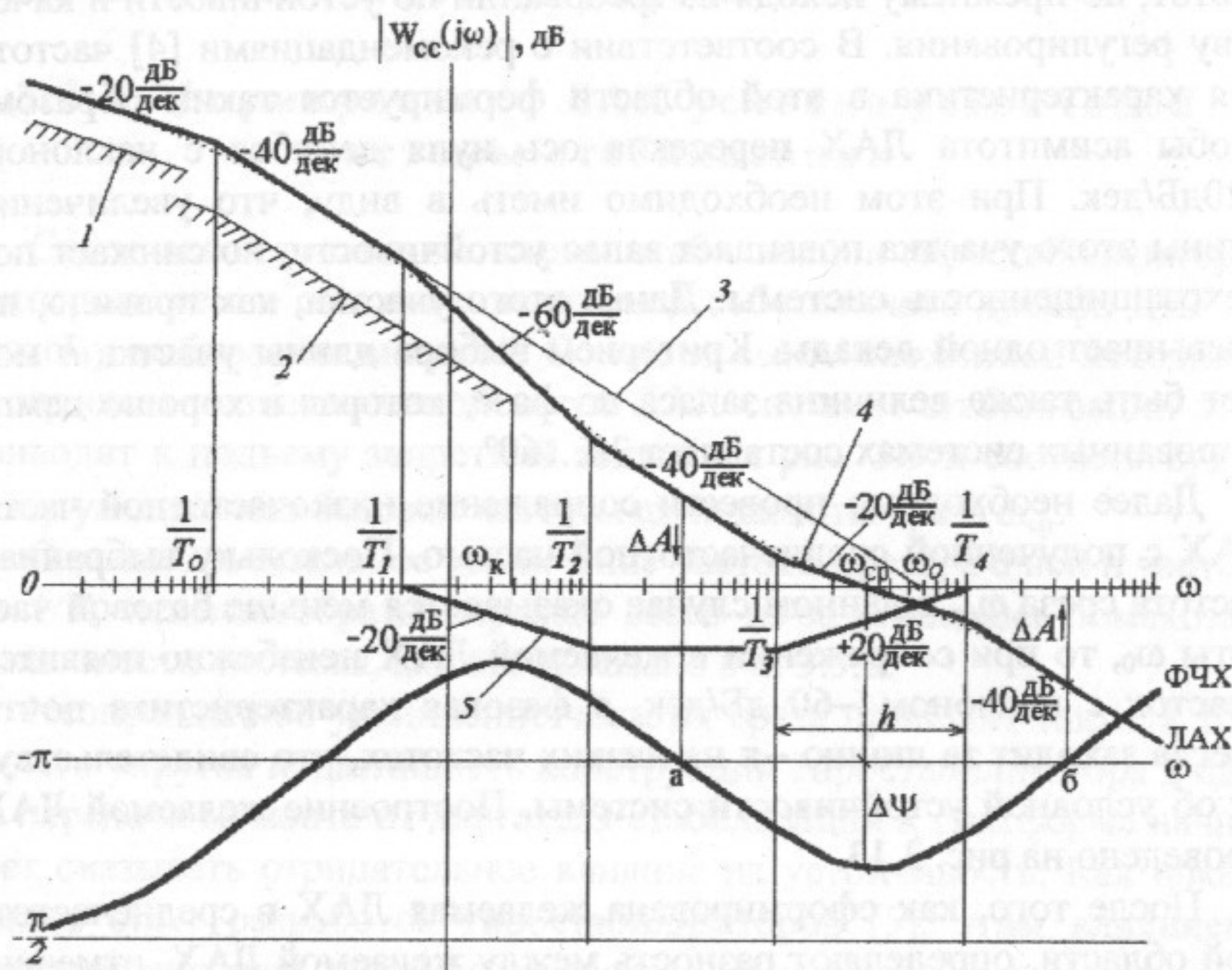


Рис. 3.13. ЛАХ и ФЧХ условно устойчивой системы стабилизации

Наличие условной устойчивости в гиросtabilизаторе требует введения специальных устройств для начальной выставки. Это объясняется тем, что при большой амплитуде колебаний в системе, выходящей за зону линейности усилителя (что может иметь место во время включения прибора при начальной выставке), осредненная за

период колебаний крутизна нелинейной (из-за «насыщения») характеристики этого усилителя и всей системы снижается. В условно устойчивой системе это может привести к потере устойчивости. Во избежание этого при включении гиросtabilизатора изменяют структуру регулятора. Обычно для этого снижают крутизну по моменту K_y и заменяют корректирующее звено регулятора звеном, передаточная функция которого имеет вид (3.61), т. е. приводит ЛАХ системы к виду, изображенному на рис. 3.9. После того, как система придет к положению равновесия в зоне линейности, включают штатную структуру, соответствующую передаточной функции регулятора, определяемой выражением (3.73).

Формирование ЛАХ системы стабилизации на высоких частотах, превышающих частоту среза, проводится на основании требований по помехозащищенности указанным в п. 3.3.3 способом, т. е. в регулятор вводятся динамические звенья, обеспечивающие фильтрацию помех. Тогда для случая введения одного заграждающего фильтра и двух фильтров нижних частот передаточная функция разомкнутой условно устойчивой системы стабилизации принимает вид

$$W_{cc}(s) = \frac{K_c(T_2s+1)(T_3s+1)(T_\phi^2s^2+1)}{s(T_0s+1)(T_1s+1)(T_4s+1)(T_5s+1)(T_6s+1)(T_\phi^2s^2+2\xi_\phi T_\phi s+1)} \quad (3.75)$$

Число введенных фильтров по-прежнему определяется амплитудой помех. Однако, как указывалось, введение фильтров вносит отрицательные фазовые сдвиги в ФЧХ, что снижает запас по фазе. Если постоянная времени каждого фильтра мала по сравнению с $1/\omega_{ср}$, то общий фазовый сдвиг ψ_ϕ , вносимый фильтрами, может быть приближенно определен выражением

$$\psi_\phi = -\omega_{ср}(T_5 + T_6 + 2\xi_\phi T_\phi \omega). \quad (3.76)$$

Число фильтров и их постоянные времени необходимо выбрать из условия, чтобы сдвиг (3.76) не изменял существенно запаса по фазе $\Delta\psi$, полученного при формировании низкочастотной и среднечастотной частей ЛАХ. В противном случае необходимо внести коррекцию в среднечастотную часть ЛАХ либо уменьшить число фильтров.

СПИСОК ЛИТЕРАТУРЫ

1. Пельпор Д.С. Гироскопические системы. Ч. I. М.: Высш. шк., 1971.
2. Пельпор Д.С., Осокин Ю.А., Рахтеенко Е.Р. Гироскопические приборы систем ориентации и стабилизации. М.: Машиностроение, 1977.
3. Бесекерский В.А., Фабрикант Е.А. Динамический синтез систем гироскопической стабилизации. Л.: Судостроение, 1968.
4. Гироскопические системы. Проектирование гироскопических систем. Ч. II. Гироскопические стабилизаторы / Под ред. Д.С. Пельпора. М.: Высш. шк., 1977.
5. Индикаторные гироскопические платформы / А.Д. Александров, Е.А. Правоторов, В.Ф. Рефельсон, М.П. Гельдман; Под ред. А.Д. Александрова. М.: Машиностроение, 1979.
6. Бесекерский В.А., Попов Е.П. Теория систем автоматического регулирования. М.: Наука, 1975.
7. Проектирование следящих систем малой мощности / В.А. Бесекерский, В.П. Орлов, Л.В. Полонская, С.М. Федотов. Л.: Судпромгиз, 1958.
8. Пельпор Д.С., Колосов Ю.А., Рахтеенко Е.Р. Расчет и проектирование гироскопических стабилизаторов. М.: Машиностроение, 1972.
9. Пельпор Д.С., Матвеев В.А., Арсеньев В.Д. Динамически настраиваемые гироскопы. М.: Машиностроение, 1988.
10. Расчеты на прочность в машиностроении: В 2 т Т.1 / С.Д. Пономарев и др. М.: Машиностроение, 1956.

Валерий Александрович Матвеев
Виктор Павлович Подчерзцев
Владимир Васильевич Фатеев

ГИРОСКОПИЧЕСКИЕ СТАБИЛИЗАТОРЫ НА ДИНАМИЧЕСКИ НАСТРАИВАЕМЫХ ВИБРАЦИОННЫХ ГИРОСКОПАХ

Учебное пособие

Редактор С.А. Серебрякова
Корректор Л.И. Малютина

Подписано в печать 19.03.03. Формат 60×84/16. Бумага офсетная.
Печ. л. 6,5. Усл. печ. л. 6,05. Уч.-изд. л. 5,57. Тираж 150 экз.
Изд. № 121. Заказ 31

Издательство МГТУ имени Н.Э. Баумана.
105005, Москва, 2-я Бауманская, 5.